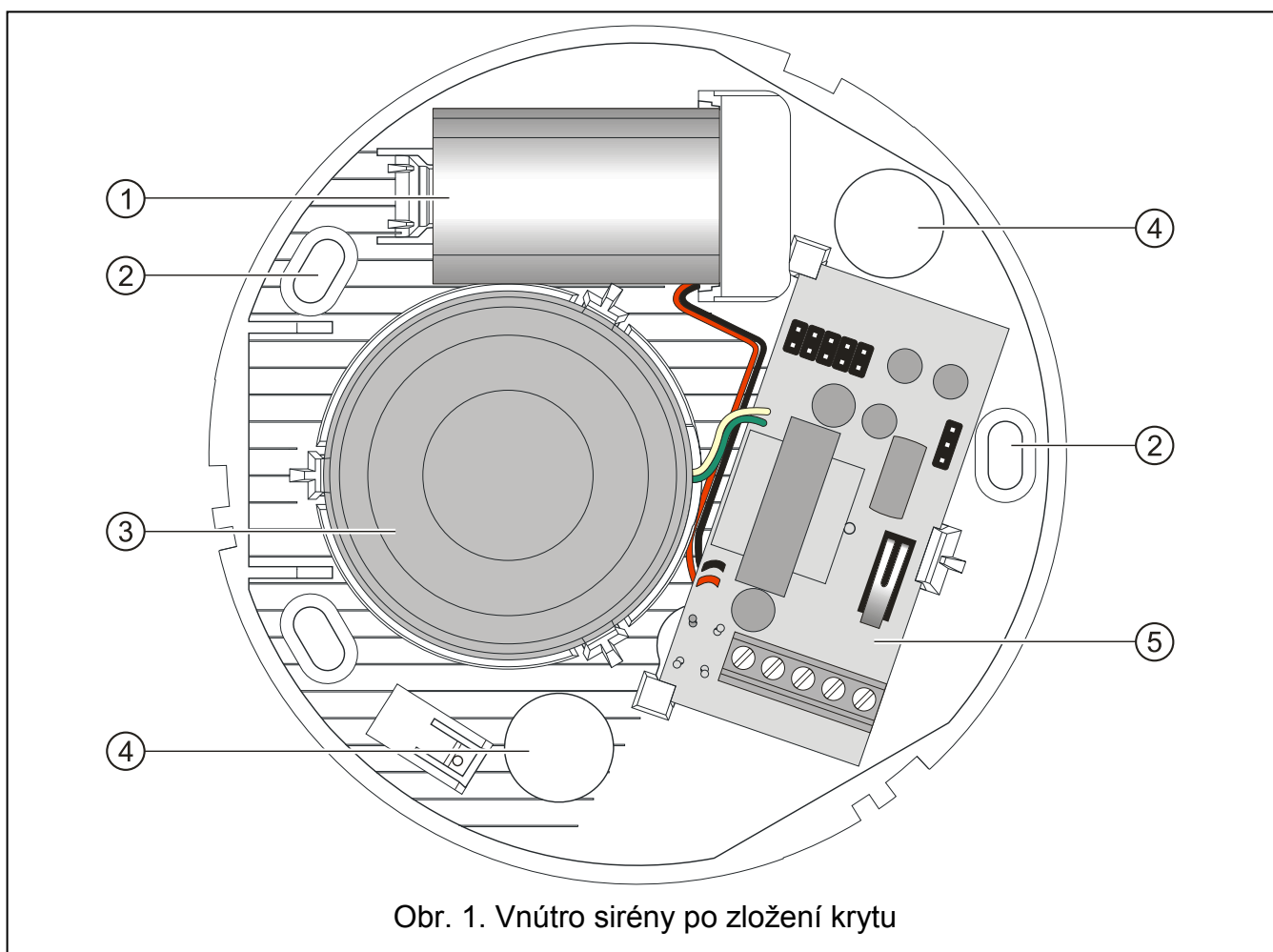


Interná zálohovaná siréna SPW-150 je určená pre systémy signalizácie vlámania a napadnutia.

1. Vlastnosti

- Akustická signalizácia generovaná pomocou piezoelectrickej sirény.
- Výber jedného z troch typov zvukovej signalizácie.
- Sabotážna ochrana pred otvorením krytu a odtrhnutím od steny.
- Batéria slúžiaca ako záložný zdroj napájania.
- Alarm v prípade straty externého napájania.



Obr. 1. Vnútro sirény po zložení krytu

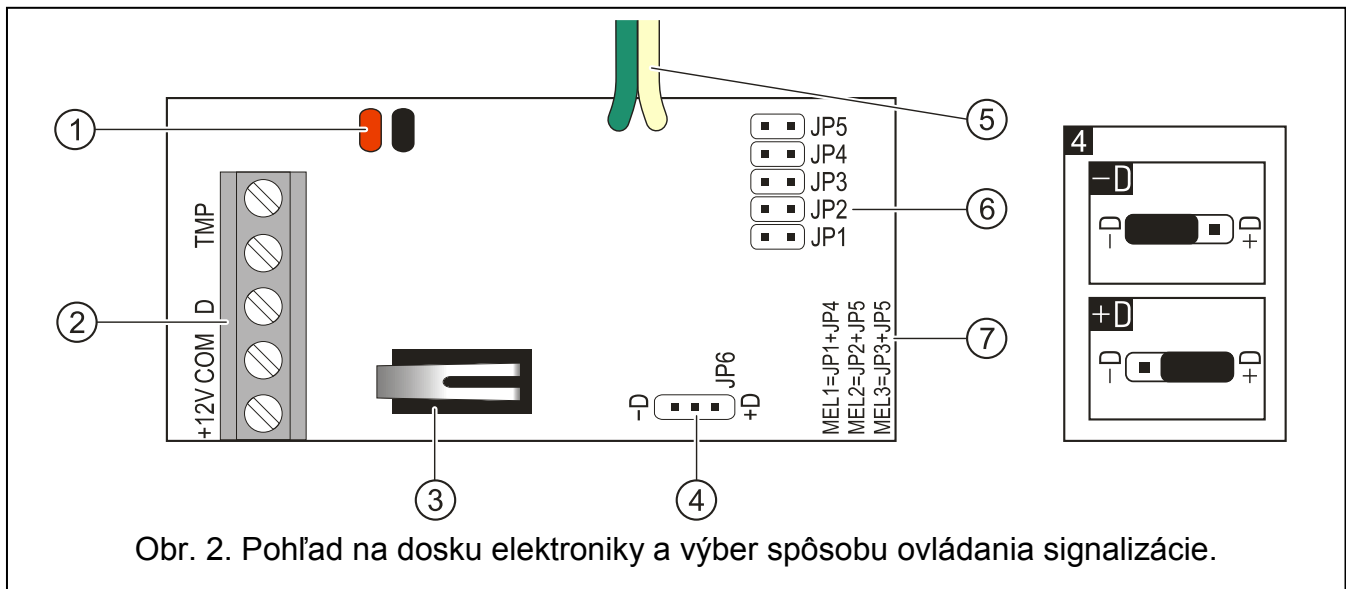
Vysvetlivky k obrázku 1:

1 - batéria.

2 - montážne otvory.

- 3 - piezoelektrická siréna.
- 4 - otvory na káble.
- 5 - doska elektroniky (obr. 2).

2. Popis dosky elektroniky



Vysvetlivky k obrázku 2:

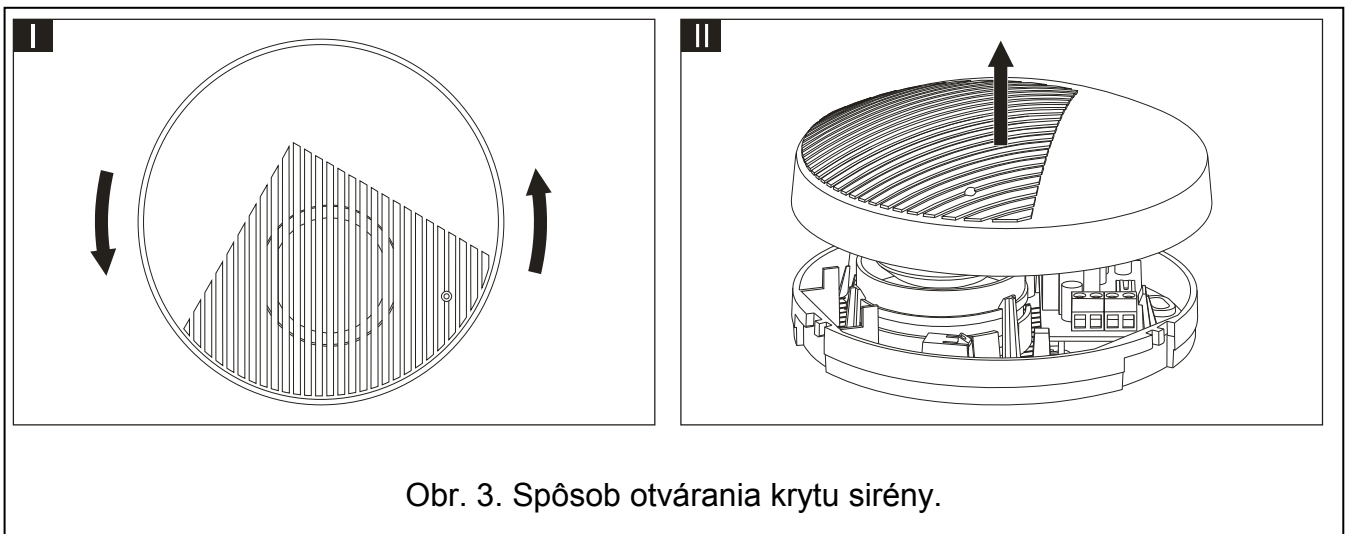
- 1 - vodiče na batériu.
- 2 - svorky:
 - +12V** – vstup napájania.
 - COM** – zem.
 - D** – vstup na ovládanie signalizácie.
 - TMP** – sabotážny kontakt.
- 3 - sabotážny kontakt reagujúci na otvorenie krytu.
- 4 - jumper na výber spôsobu spúšťania signalizácie:
 - D** - po odpojení zeme (ovládanie mínusom);
 - +D** - po odpojení napätia +12 V (ovládanie plusom +12 V DC $\pm 15\%$).
- 5 - vodiče piezoelektrickej sirény.
- 6 - jumper na výber zvukovej signalizácie.
- 7 - popis spôsobu nastavenia jumperov pre zodpovedajúce zvukové signály.

3. Popis činnosti

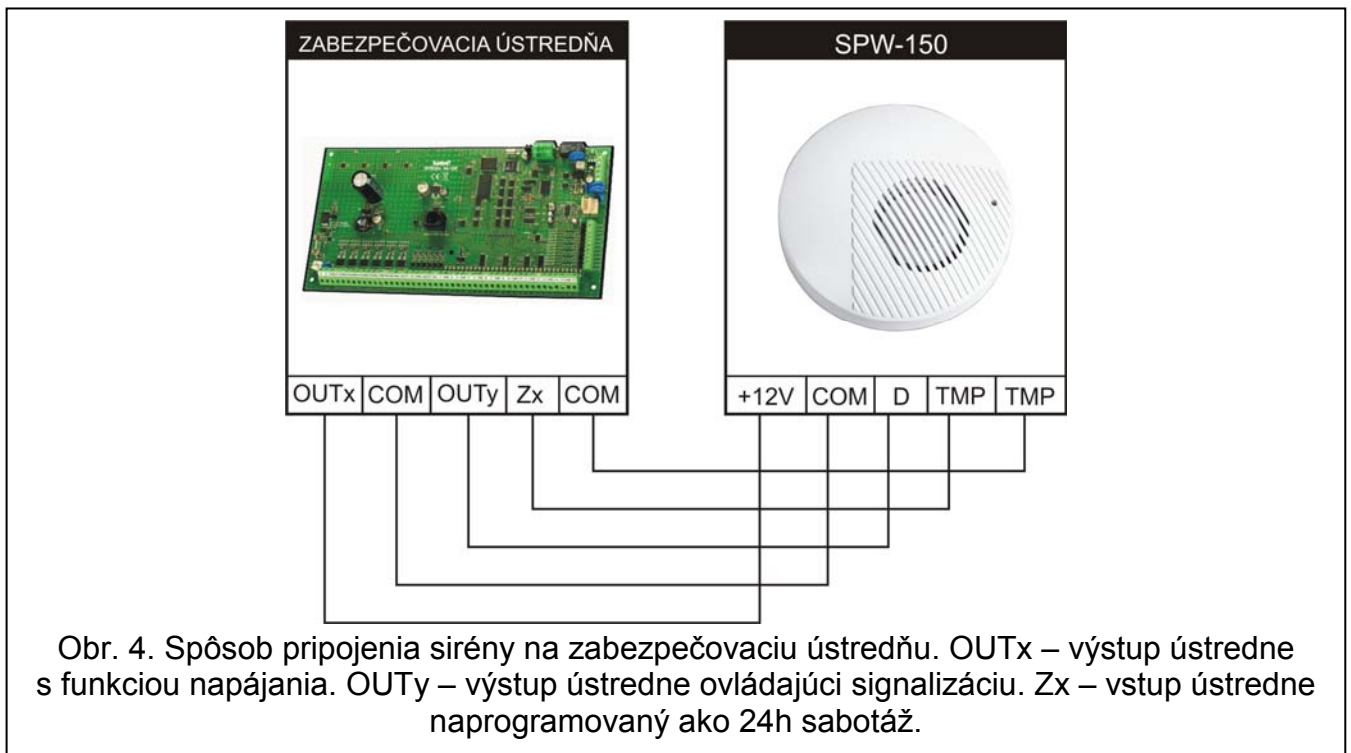
Siréna vyžaduje napájanie jednosmerným napájaním 12 V $\pm 15\%$. Akustická signalizácia sa spúšťa po zániku ovládacieho signálu na svorke D (v závislosti od nastavenia: mínusu alebo plusu napätia 12 V DC) a trvá do času návratu tohto signálu. Signalizácia je dodatočne spúšťaná v prípade odpojenia vodičov (straty externého napájania). V takom prípade signalizácia trvá do času vybitia batérie alebo do návratu externého napájania.

V prípade ústrední vyrábaných firmou SATEL sa odporúča používať na ovládanie nízkoprúdový výstup s opačnou polarizáciou (jumper v siréne nasadený na pozícii -D).

4. Montáž a pripojenie



- Siréna môže byť používaná iba vo vnútri chránených objektov.
- Sirénu treba montovať na stenu pomocou hmoždiniek a skrutiek.
- Všetky elektrické pripojenia treba vykonávať pri vypnutom napájaní.
- Batériu treba do sirény montovať až po ukončení všetkých inštalačných prác a po vypnutí zabezpečovacieho systému. Namontovanie batérie pred zapnutím externého napájania spôsobí spustenie alarmovej signalizácie.



Pozor: V ústredniach vyrábaných firmou SATEL treba pre výstupy ovládajúce sirénu SPW-150 naprogramovať opačnú polarizáciu.

5. Technické informácie

Napätie napájania	12 V DC \pm 15%
Odber prúdu v pohotovostnom režime	10 μ A
Maximálny odber prúdu.....	330 mA
Hlasitosť (zo vzdialenosti 1 m)	do 120 dB
Záložné napájanie.....	batéria 6LR61 9 V
Splnené normy	EN50130-4, EN50130-5
Trieda prostredia podľa EN50130-5	II
Pracovná teplota	-10...+55°C
Maximálna vlhkosť ovzdušia	93 \pm 3%
Rozmery.....	130 x 130 x 40 mm
Hmotnosť	162 g

Vyhlasenie o zhode je dostupné na adrese www.satel.eu/ce



Treba používať batérie 6LR61 9 V. Batéria nie je predávaná spolu so sirénou.

Inštalačný technik musí pravidelne, v rámci údržbových prác, kontrolovať stav batérie.

Počas výmeny batérie treba zachovať zvláštnu ostražitosť. V prípade nesprávne vykonanej výmeny jestvuje riziko explózie batérie. Výrobca nenesie zodpovednosť za škody spôsobené nesprávnou výmenou batérie.

Použité batérie treba odovzdať do zberu.