



Modul galvanickej izolácie zbernice RS-485

ACSP-RSI

Programová verzia 1.00

SK



acsp-rsi_sk 02/23

Satel®

SATEL sp. z o.o. • ul. Budowlanych 66 • 80-298 Gdansk • POLSKO
tel. +48/58 320 94 00
www.satel.pl

DÔLEŽITÉ

Zariadenie musí byť inštalované kvalifikovaným odborníkom.

Pred inštaláciou zariadenia sa oboznámte s touto príručkou na zamedzenie chýb, ktoré môžu spôsobiť chybnú činnosť zariadenia, alebo jeho poškodenie.

Všetky elektrické prepojenia treba vykonávať pri vypnutom napájaní.

Vykonávanie akýchkoľvek úprav na zariadení, ktoré nie sú autorizované výrobcom, alebo vykonávanie opráv znamená stratu záruky na zariadenie.

V príručke sa môžu vyskytnúť nasledujúce symboly:



- upozornenie;



- dôležité upozornenie.

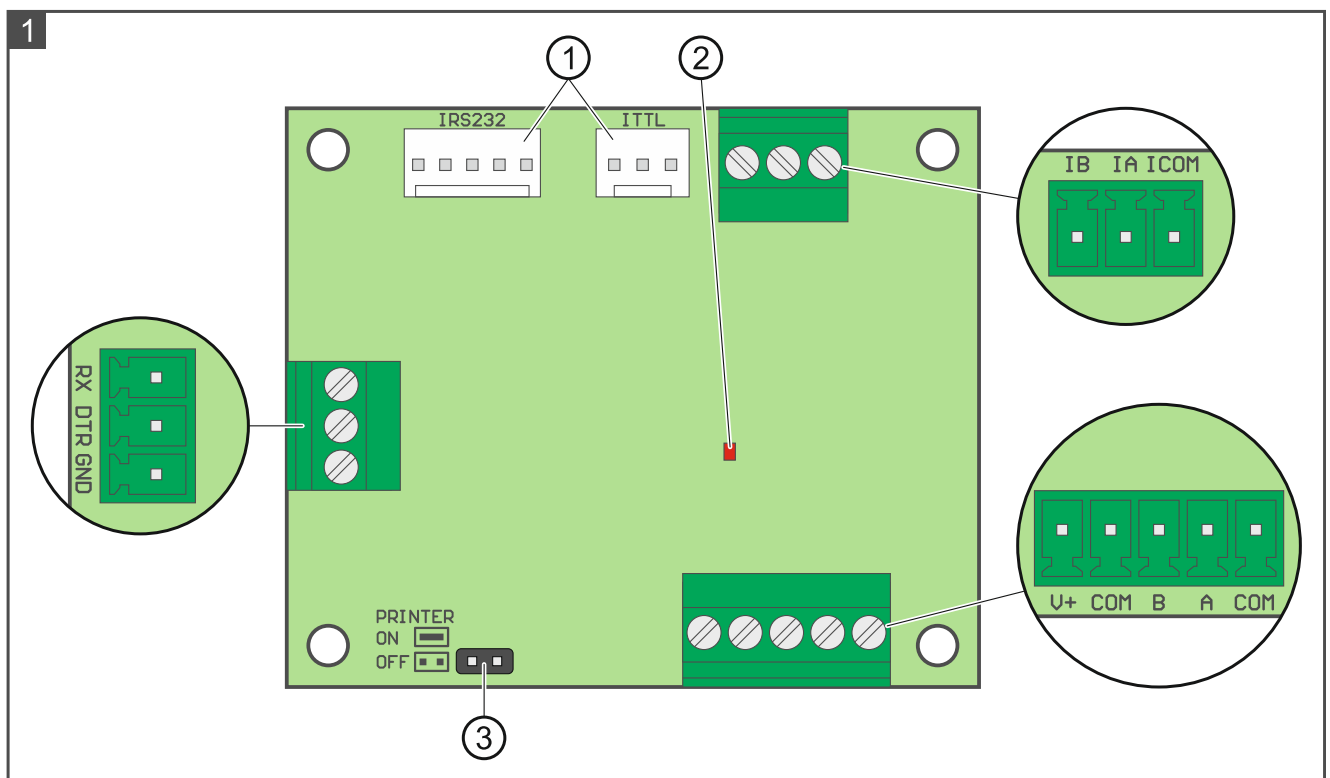
Modul ACSP-RSI slúži na:

- galvanické izolovanie ústredne požiarnej signalizácie ACSP-402 a vzdialeného panelu APSP-402 pripojených pomocou zbernice RS-485. Vďaka tomu nemusí byť vzdialený panel pripojený na ten istý ochranný obvod PE, ako ústredňa.
 - pripojenie sériovej termotlačiarne. Umožňuje to tlač udalostí zaregistrovaných ústredňou.
- Modul je voliteľným adresným prvkom systému požiarnej signalizácie ACSP-402.

1. Vlastnosti

- Galvanická izolácia zbernice RS-485.
- Port RS-485 na pripojenie ústredne ACSP-402 / vzdialeného panelu APSP-402.
- Port RS-485 na pripojenie druhého modulu ACSP-RSI.
- Možnosť pripojenie sériovej termotlačiarne.
- Napájanie 12...18 V DC z ústredne ACSP-402 / vzdialeného panelu APSP-402.
- Odnímateľné montážne svorky.

2. Doska elektroniky



- ① nepoužívané konektory.
- ② LED-ka signalizujúca komunikáciu cez zbernicu RS-485 (bliká počas komunikácie).
- ③ jumper PRINTER na zapnutie / vypnutie obsluhy tlačiarne:
nasadený jumper – zapnutá obsluha tlačiarne.
bez jumpera – vypnutá obsluha tlačiarne.



Obsluhu tlačiarne treba zapnúť iba na jednom module ACSP-RSI v systéme požiarnej signalizácie.

Svorky

- V+, COM** - svorky na pripojenie napájania z ústredne ACSP-402 / vzdialeného panelu APSP-402.
- B, A, COM** - port RS-485 na pripojenie ústredne ACSP-402 / vzdialeného panelu APSP-402.
- IB, IA, COM** - port RS-485 na pripojenie druhého modulu ACSP-RSI.
- RX, DTR, GND** - svorky na pripojenie tlačiarne.

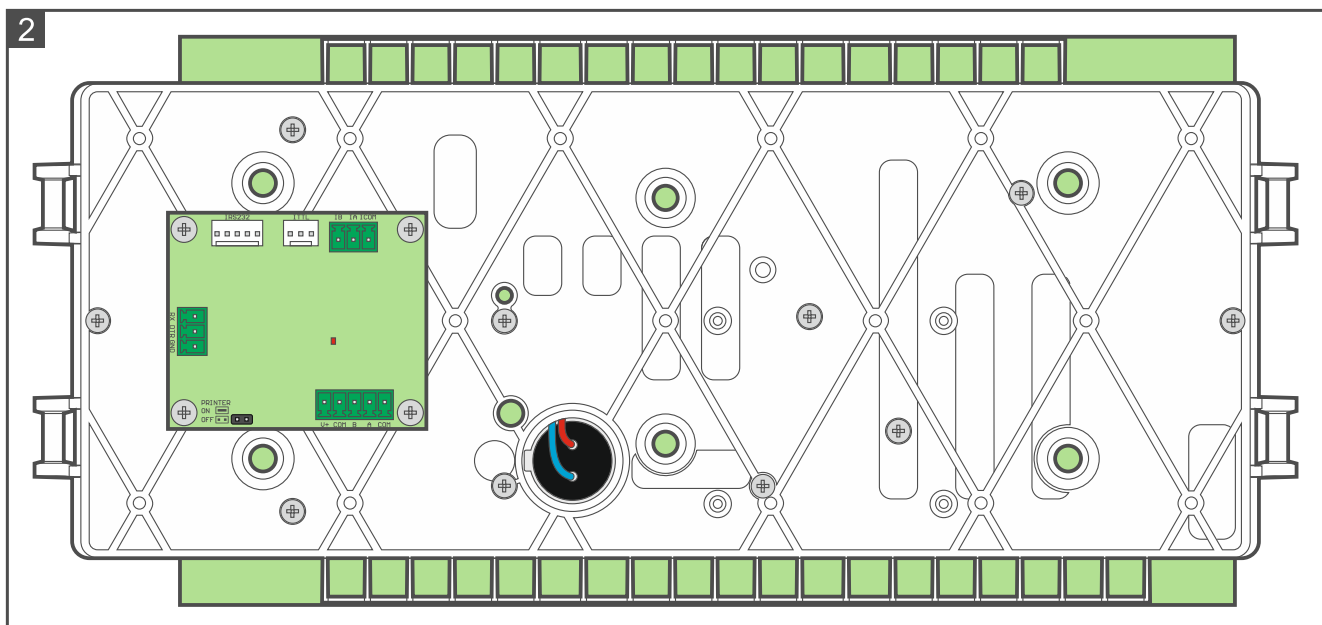
3. Inštalácia



Všetky elektrické prepojenia treba vykonávať pri vypnutom napájaní.

Modul je určený na montáž do skrinky ústredne / vzdialeného panelu.

1. Vybrať modul hlavnej dosky ústredne / vzdialeného panelu z držiakov.
2. Priskrutkovať modul ACSP-RSI na spodnú časť modul hlavnej dosky ústredne / vzdialeného panelu (obr. 2 – príklad uchytenia na modul hlavnej dosky ústredne).

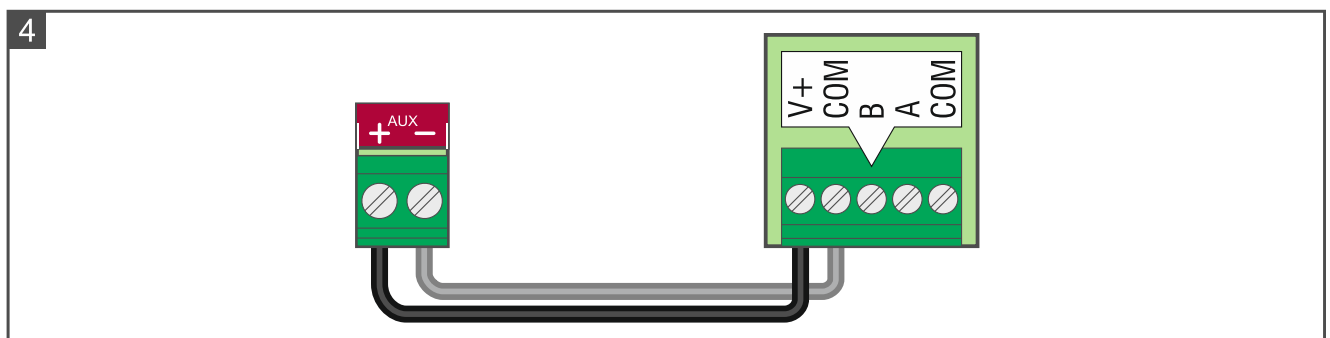
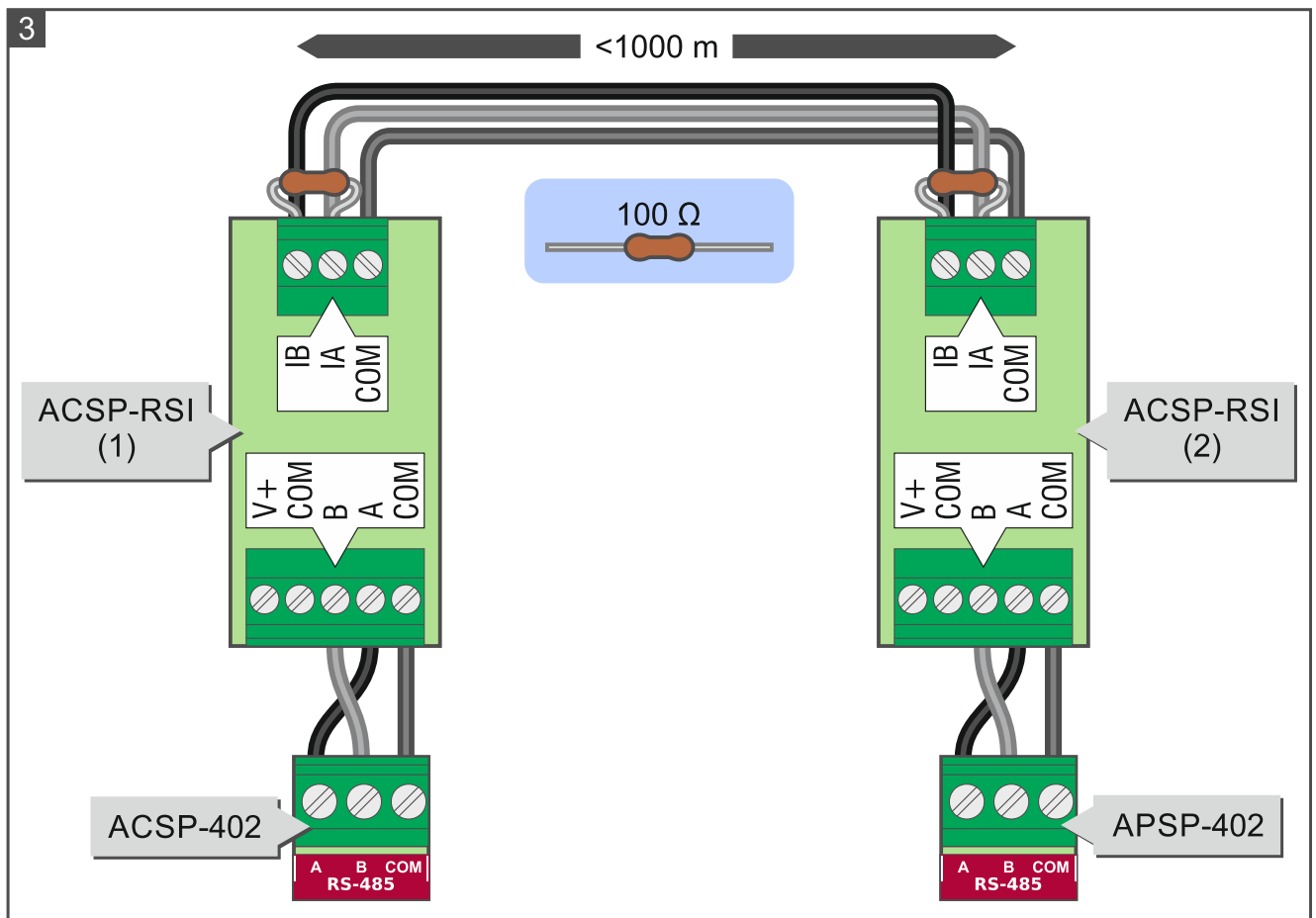


3. Prepojiť modul s ústredňou / vzdialeným panelom pomocou zbernice RS-485 (obr. 3). Treba použiť kábel, ktorý spĺňa protipožiarne požiadavky.
4. Ak sa má prostredníctvom modulov ACSP-RSI vykonávať komunikácia medzi ústredňou a vzdialeným panelom, treba prepojiť moduly pomocou zbernice RS-485 (obr. 3). Zbernica môže mať dĺžku max. 1000 metrov. Treba použiť kábel typu „krútené páry“, ktorý spĺňa protipožiarne požiadavky. Na svorky **IA** a **IB** modulov treba pripojiť rezistory 100 Ω.
5. Ak má modul obsluhovať sériovú tlačiareň, treba nasadiť jumper **PRINTER** a pripojiť tlačiareň na modul.



Iba jeden modul ACSP-RSI v systéme požiarnej signalizácie môže obsluhovať tlačiareň.

6. Pripojiť napájanie do modulu (obr. 4).
7. Uchytiť modul hlavnej dosky / vzdialeného panelu do držiakov.



4. Technické informácie

Napätie napájania.....	12..18 V DC
Odber prúdu.....	45 mA
Pracovná teplota.....	-10°C...+55°C
Maximálna vlhkosť.....	93±3%
Rozmery.....	61 x 51 mm
Hmotnosť.....	28 g