

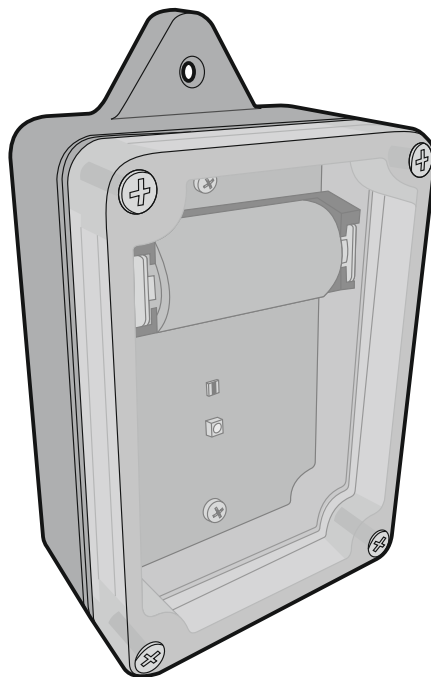
Satel®

abax2

ADD-200

**Externý bezdrôtový detektor
súmraku a teploty**

CE



Programová verzia 1.00

add-200_sk 06/22

SATEL sp. z o.o. • ul. Budowlanych 66 • 80-298 Gdansk • POLSKO
tel. +48/58 320 94 00 • servis +48/58 320 94 30 • tech. odd. +48/58 320 94 20
www.satel.eu

DÔLEŽITÉ

Zariadenie musí byť inštalované vysokokvalifikovanými odborníkmi.

Pred montážou sa oboznámte s touto príručkou.

Vykonávanie akýchkoľvek úprav na zariadení, ktoré nie sú autorizované výrobcom, alebo vykonávanie opráv znamená stratu záruky na zariadenie.

Tabuľka s údajmi zariadenia je umiestnená v zadnej časti krytu.



Zariadenie spĺňa požiadavky nariadení platných na území Európskej Únie.



Zariadenie sa nesmie vyhadzovať do komunálneho odpadu. Treba s ním nakladať zhodne s predpismi týkajúcimi sa ochrany životného prostredia (zariadenie uvedené na trh po 13. auguste 2005).



Zariadenie spĺňa požiadavky technických noriem Euroázijskej colnej únie.

Firma SATEL si dala za cieľ neustále zvyšovať kvalitu svojich výrobkov, čo môže znamenať zmeny v technickej špecifikácii a v programovom vybavení.

Informácie o vykonaných zmenách je možné nájsť na internetovej stránke:
<https://support.satel.eu>

Firma SATEL sp. z o.o. deklaruje, že typ rádiového zariadenia ADD-200 je zhodný s požiadavkami nariadenia 2014/53/EU. Úplný text vyhlásenia o zhode je dostupný na adrese: www.satel.eu/ce

V príručke sa môžu vyskytnúť nasledujúce symboly:



- upozornenie;



- dôležité upozornenie.

OBSAH

1	Vlastnosti	2
2	Popis.....	2
	Rádiová komunikácia.....	2
	Detektor súmraku	2
	Detektor teploty	3
	Režim šetrenia batérie (ECO).....	4
	Testovací režim	4
	LED-ka.....	4
	Kontrola stavu batérie.....	4
	Doska elektroniky	4
3	Montáž.....	4
4	Technické informácie.....	6

Detektor ADD-200 zisťuje zmeny intenzity svetla (detektor súmraku) a zmeny teploty (detektor teploty). je určený na činnosť v rámci obojsmerného bezdrôtového systému ABAX 2. Detektor spolupracuje s:

- kontrolérom ACU-220 / ACU-280 s programovou verzou 6.02 (alebo novšou),
- opakovačom ARU-200.

1 Vlastnosti

- Detektor súmraku:
 - meranie intenzity svetla v rozsahu od 2 lx do 250 lx,
 - možnosť výberu jedného z 16 prahov detekcie,
 - imunita na krátkodobé a nepredvídané zmeny intenzity svetla.
- Detektor teploty:
 - meranie teploty v rozsahu od -30°C do $+70^{\circ}\text{C}$,
 - programovateľný prah teploty.
- Šifrovaná obojsmerná rádiová komunikácia vo frekvenčnom pásme 868 MHz (štandard AES).
- Diverzifikácia kanálov prenosu – 4 kanály umožňujúce automatický výber toho, ktorý umožní prenos bez rušenia s inými signálmi vo frekvenčnom pásme 868 MHz.
- Diaľková aktualizácia firmvéru detektora.
- Diaľková konfigurácia detektora.
- LED-ka na signalizáciu.
- Možnosť „ECO“ umožňujúca predĺženie času činnosti na batérii.
- Kontrola stavu batérie.
- Kryt odolný na atmosférické podmienky, s vysokou mechanickou odolnosťou.

2 Popis

Detektor ADD-200 zaberá dve pozície na zozname bezdrôtových zariadení (voliteľne jednu pozíciu – obsluhovaný je iba detektor súmraku).

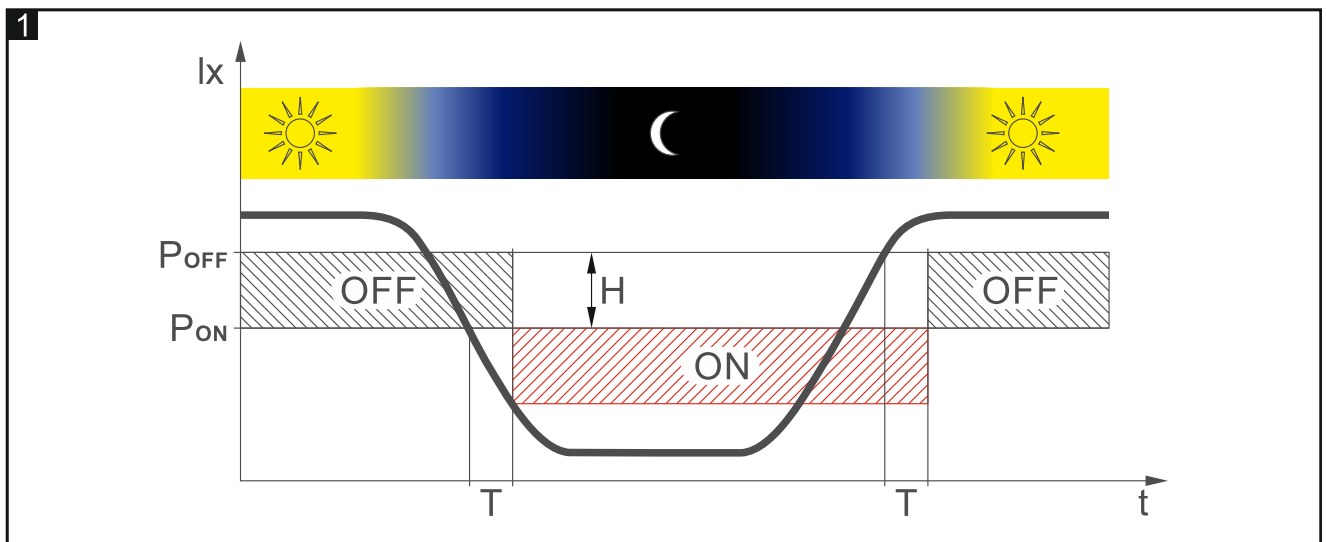
Rádiová komunikácia

Detektor sa spája s kontrolérom v nastaviteľných časových odstupoch, aby informoval o svojom stave (pravidelná komunikácia). Dodatočná komunikácia sa vykonáva, keď intenzita svetla klesne pod / vráti sa na nastavený prah.

Detektor súmraku

Obrázok 1 zobrazuje spôsob činnosti detektora súmraku. Na časovej osi je zobrazené časové oneskorenie T (v režime činnosti $T = 3$ min, v testovacom režime $T = 3$ s). Hysterézia intenzity svetla, označená na obrázku písmenom H, a časové oneskorenia spôsobujú, že detektor má imunitu na krátkodobé a nepredvídané zmeny intenzity svetla. Tabuľka 1 zobrazuje hodnoty intenzity svetla pre 16 prahov detekcie detektora. Popis konfigurácie detektora sa nachádza v príručke kontroléra ABAX 2.

Informácia o poklese intenzity svetla pod prah (alarm) a návrat intenzity svetla nad prah (koniec alarmu) je zasielaná okamžite.



Prah detekcie	Intenzita svetla	
	Zapínanie [P_{ON}]	Vypínanie [P_{OFF}]
1	2 lx	3 lx
2	4 lx	5 lx
3	6 lx	8 lx
4	8 lx	10 lx
5	10 lx	13 lx
6	12 lx	15 lx
7	14 lx	18 lx
8	16 lx	20 lx
9	20 lx	25 lx
10	25 lx	31 lx
11	30 lx	38 lx
12	40 lx	50 lx
13	50 lx	63 lx
14	100 lx	125 lx
15	150 lx	188 lx
16	200 lx	250 lx

Tabuľka 1

Detektor teploty

Detektor umožňuje naprogramovanie jedného prahu teploty: dolného (L) alebo horného (H). Detektor informuje o prekročení prahu, ak teplota:

- klesne pod naprogramovanú hodnotu v prípade dolného prahu (L),
- stúpne nad naprogramovanú hodnotu v prípade horného prahu (H).

Informácia o aktuálnej teplote a o prekročení prahu je zasielaná počas periódy komunikácie.

Režim šetrenia batérie (ECO)

Na predĺženie času činnosti na batérii je možné zapnúť možnosť „ECO“. Keď je zapnutá možnosť „ECO“, vykonáva sa pravidelná komunikácia každé 3 minúty. Vďaka tomu sa môže čas činnosti predĺžiť aj štvornásobne.

Testovací režim

Testovací režim uľahčuje testovanie detektora súmraku, nakoľko detektor rýchlejšie reaguje na zmenu intenzity svetla. Spôsob spustenia a ukončenia testovacieho režimu je popísaný v príručke kontroléra ABAX 2.

LED-ka

LED-ka svieti počas približne 5 sekúnd od vloženia batérie, čím signalizuje spúšťací režim detektora. LED-ka pracuje v testovacom režime, v ktorom signalizuje pravidelný prenos – krátke bliknutie (80 milisekúnd).

Kontrola stavu batérie

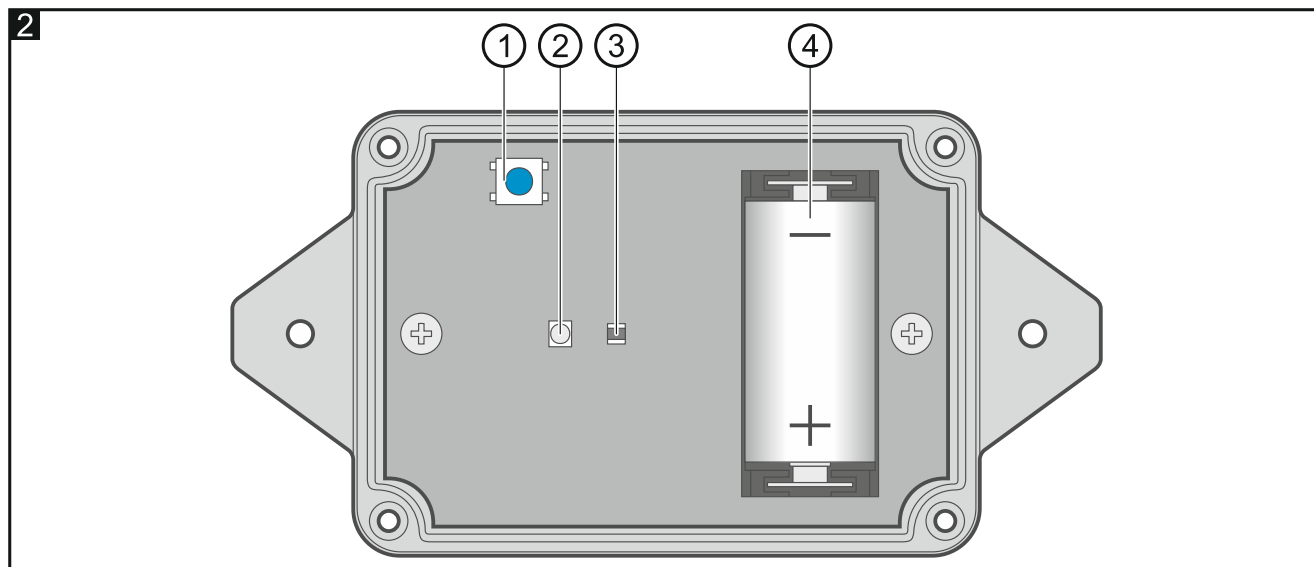
Pri poklese napätia batérie pod 2,75 V, je počas každého prenosu zasielaná informácia o slabej batérii.

Doska elektroniky



Doska elektroniky sa nesmie vyberať z krytu, aby neboli poškodené prvky umiestnené na doske.

Obrázok 2 zobrazuje vnútro detektora po zložení krytu.



- ① tlačidlo na registráciu detektora v systéme ABAX 2.
- ② LED-ka.
- ③ detektor súmraku.
- ④ lítiová batéria CR123A.

3 Montáž



Detektor sa nesmie inštalovať na mieste, kde bude vystavený priamemu slnečnému žiareniu. Príliš vysoká teplota môže spôsobiť poškodenie detektora (napr. môže sa poškodiť detektor súmraku alebo batéria).

Jestvuje nebezpečenstvo explózie batérie v prípade použitia inej batérie, ako je uvedená výrobcom, alebo v prípade nesprávneho narábania s batériou. Batéria sa nesmie deformovať, rezať alebo vystavovať vplyvu vysokej teploty (hádzat' do ohňa, vkladat' do rúry na pečenie a pod.).

Je zakázané vystavovať batériu veľmi nízkemu tlaku, nakoľko jestvuje riziko úniku ľahko zápalnej kvapaliny, úniku plynu alebo explózie batérie.

Počas vkladania alebo výmeny batérie treba zachovať zvláštnu ostražitosť. Výrobca nenesie zodpovednosť za škody spôsobené nesprávnou montážou batérie.

Použitá batéria sa nesmú vyhadzovať do komunálneho odpadu, ale treba ich v súlade s platnými predpismi týkajúcimi sa ochrany životného prostredia, odovzdať na zberné miesto.

Obrázky nižšie zobrazujú príklad vertikálnej montáže detektora, ale detektor môže byť inštalovaný v ľubovoľnej polohe (poloha detektora nemá vplyv na činnosť detektora súmraku a teploty).

1. Vložiť batériu a pridať detektor do bezdrôtového systému (pozri: príručka kontroléra ABAX 2). Nálepka so sériovým číslom, ktoré treba zadať pri registrácii detektora v systéme, sa nachádza na doske elektroniky.



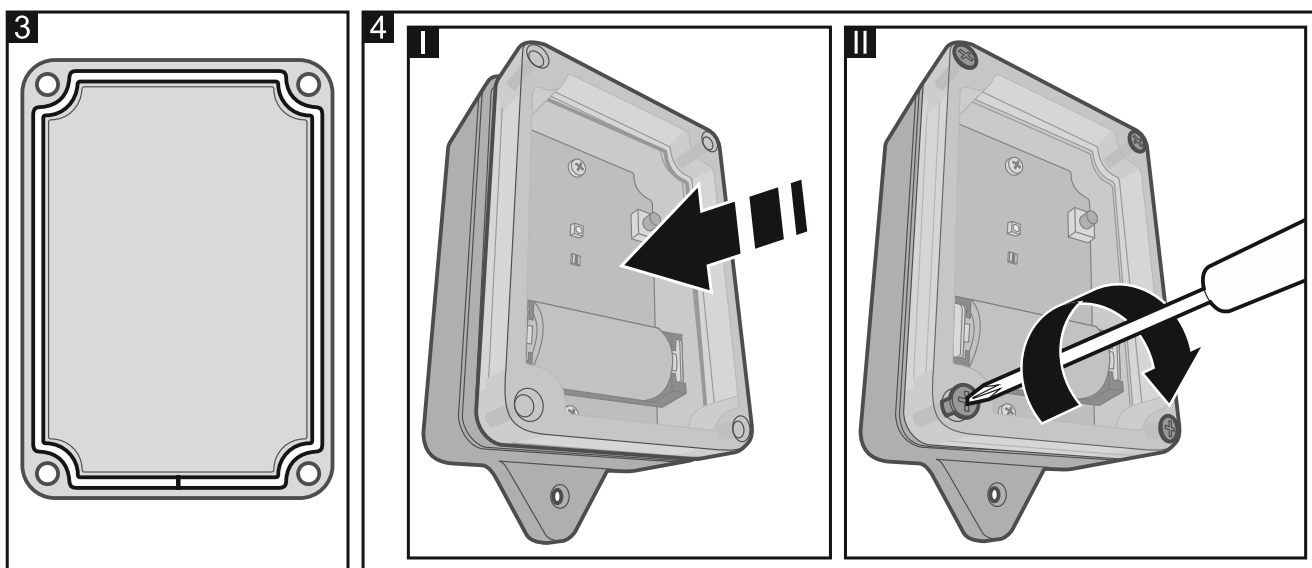
Ak je kontrolér ABAX 2 pripojený na ústredňu zo série VERSA, treba detektor ADD-200 pridať a nakonfigurovať pomocou programu DLOADX.

2. Umiestniť tesnenie (dodávané s detektorom) do drážky predného krytu. Tesnenie musí vyplniť celú drážku tak, aby sa oba jej konce spojili (obr. 3). Tesnenie sa nesmie skracovať, jeho dĺžka je prispôbená dĺžke drážky.



Odporúča sa, aby sa konce tesnenia po nasadení krytu nachádzali na spodnej strane krytu.

3. Nasadiť kryt a pripevniť ho štyrmi skrutkami (obr. 4).

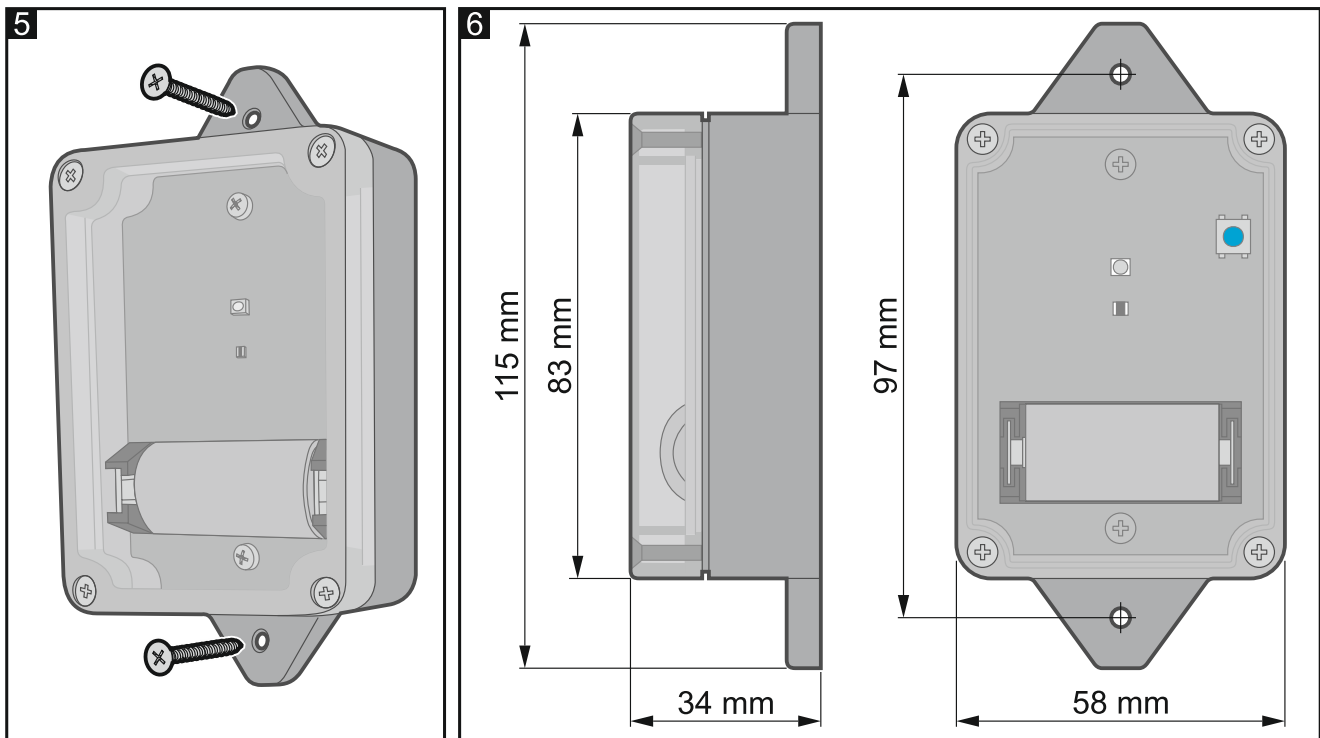


4. Umiestniť detektor na miesto jeho budúcej montáže.
5. Skontrolovať úroveň signálu prijímaného z detektora kontrolérom ABAX 2. Ak bude úroveň nižšia ako 40%, vybrať iné miesto montáže. Niekedy stačí presunúť zariadenie o niekoľko desiatok centimetrov, aby bola získaná značne lepšia akosť signálu.



Tester ARF-200 umožňuje overiť úroveň rádiového signálu na mieste budúcej montáže bez nutnosti umiestnenia zariadenia.

6. Pomocou hmoždiniiek a skrutiek pripevniť základňu krytu na stenu. Treba vybrať hmoždinky zodpovedajúce typu steny (iné do betónu alebo tehly, iné do sadrokartónu a pod.).
7. Nakonfigurovať nastavenia detektora (citlivosť detektora súmraku [prah detekcie], parametre prahu teploty [typ prahu: horný / dolný, teplotu a toleranciu] atď. – pozri: príručka kontroléra ABAX 2).
8. Spustiť testovací režim (pozri: príručka kontroléra ABAX 2).
9. Skontrolovať činnosť detektora súmraku. Počas testu treba zakryť celý detektor, napr. papierovou krabičkou alebo hrubou tmavou látkou.
10. Ukončiť testovací režim.



4 Technické informácie

Práca vo frekvenčnom pásme.....	868,0 MHz ÷ 868,6 MHz
Dosah rádiovkej komunikácie (na otvorenom priestranstve)	
ACU-220	do 2000 m
ACU-280	do 1600 m
Batéria.....	CR123A 3 V
Predpokladaný čas činnosti na batérii.....	max. 2 roky
Meranie intenzity osvetlenia v rozsahu	2 lx...250 lx
Meranie teplôt v rozsahu.....	-20°C...+70°C
Presnosť merania teploty	±1°C
Odber prúdu v pohotovostnom režime.....	20 µA
Maximálny odber prúdu.....	12 mA
Dĺžka spúšťacieho režimu	5 s
Trieda prostredia podľa EN 50130-5.....	III
Pracovná teplota	-20°C...+55°C

Maximálna vlhkosť ovzdušia	93±3%
Stupeň krytia IP	IP65
Rozmery	58 x 115 x 34 mm
Hmotnosť	95 g