

EXTERNÝ DUÁLNY DETEKTOR - ZÁCLONA AGATE



Programová verzia 1.03

DÔLEŽITÉ

Zariadenie musí byť inštalované vysokokvalifikovanými odborníkmi.

Pred montážou zariadenia sa oboznámte s touto príručkou.

Vykonávanie akýchkoľvek úprav na zariadení, ktoré nie sú autorizované výrobcom, alebo vykonávanie opráv znamená stratu záruky na zariadenie.

Firma SATEL si dala za cieľ neustále zvyšovať kvalitu svojich výrobkov, čo môže znamenať zmeny v technickej špecifikácii a v programovom vybavení. Aktuálne informácie o vykonaných zmenách sa nachádzajú na internetovej stránke:
<https://support.satel.eu>

Vyhlásenie o zhode je dostupné na adrese www.satel.eu/ce

V príručke sa môžu vyskytovať nasledujúce symboly:



- upozornenie,



- dôležité upozornenie.

Detektor AGATE zisťuje pohyb v momente prekročenia hranice chráneného priestoru. Je určený na obvodovú ochranu. Príručka sa týka detektora s verziou elektroniky 1.4 (alebo novšou) a verziou firmvéru 1.02 (alebo novšou). Detektor spĺňa požiadavky normy EN 50131-2-4 pre Grade 3.



Certifikát Grade 3 sa týka na použitie v interiéroch. Používanie detektora v exteriéroch (napriek plnej zhode s Grade 3) nie je zahrnuté do certifikátu (norma týkajúca sa externých detektorov nejestvuje).

1. Vlastnosti

- Detekcia pohybu pomocou dvoch detektorov ruchu: detektora PIR a detektora mikrovln (MW).
- Nastaviteľná citlivosť detekcie oboch detektorov.
- Digitálny algoritmus detekcie pohybu.
- Digitálna kompenzácia teploty.
- Aktívny antimasking IR zhodný s normou EN 50131-2-4 pre Grade 3.
- Trojfarebná LED-ka na signalizáciu činnosti detektora.
- Diaľkové zapínanie / vypínanie LED-ky.
- Možnosť osobitného testovania detektorov.
- Kontrola signálneho kanálu detektora a napätia napájania.
- Sabotážna ochrana pred otvorením krytu a pred odtrhnutím zo steny.
- Kryt odolný na atmosférické podmienky s vysokou mechanickou odolnosťou.
- Rohová montážna konzola v sete.

2. Popis

Detektor hlási alarm, keď detektor pohybu (PIR) a detektor mikrovln zistia pohyb v časovom odstupe kratšom ako 5 sekúnd.

Aktívny antimasking IR

Funkcia aktívneho antimaskingu zisťuje pokusy zakrytia detektora alebo zastrekania šošovky farbou. Detektor emituje žiarenie IR a meria množstvo žiarenia odrazeného späť. V prípade zakrytia detektora alebo zastrekania šošovky sa zmení množstvo odrazeného žiarenia. Zaregistrovanie rýchlej zmeny úrovne žiarenia IR spôsobí zapnutie relé signalizácie antimaskingu. Relé zostane zapnuté do konca detekcie maskingu.



Funkcia antimaskingu spĺňa požiadavky normy EN 50131-2-4.

Funkcie kontroly

V prípade poškodenia signálneho kanála, alebo pri poklese napätia pod úroveň 9 V ($\pm 5\%$) na čas dlhší ako 2 sekundy, zahlásí detektor poruchu. Porucha je signalizovaná zapnutím alarmového relé a svietením LED-ky. Signalizácia poruchy trvá po celý čas jej výskytu.

Diaľkové zapínanie/vypínanie LED-ky

Diaľkové zapínanie / vypínanie LED-ky je možné, keď LED-ka nebola zapnutá pomocou jumpera. Diaľkové zapínanie / vypínanie LED-ky umožňuje svorka LED. LED-ka je zapnutá, keď je na svorku privedená zem napájania. LED-ka je vypnutá, keď je svorka odpojená od zeme napájania. Na svorku je možné pripojiť výstup zabezpečovacej ústredne typu OC naprogramovaný napr. ako „Stav servisného režimu“, „Relé BI“ alebo „Stav testu vstupov“.

3. Doska elektroniky



Je zakázané dotýkať sa pirealementu, aby sa nezašpinil.

① svorky:

TMP - sabotážny výstup (NC).

LED - zapínanie / vypínanie LED-iek.

+12V - vstup napájania.

COM - masa.

NC - alarmový výstup (relé NC).

AM - výstup antimaskingu (relé NC).

② jumper na zapnutie / vypnutie LED-ky. Ak má byť LED-ka zapnutá, treba nasadiť jumper (ďiaľkové zapínanie / vypínanie LED-ky nebude možné).

③ sabotážny kontakt reagujúci na otvorenie krytu.

④ detektor mikrovln.

⑤ trojfarebná LED-ka signalizuje:

– alarm – svieti červenou farbou 2 sekundy.

– zistenie pohybu detektorom mikrovln – svieti zelenou farbou 4 sekundy.

– zistenie pohybu detektorom PIR – svieti modrou farbou 4 sekundy.

– porucha – svieti červenou farbou celý čas trvania poruchy.

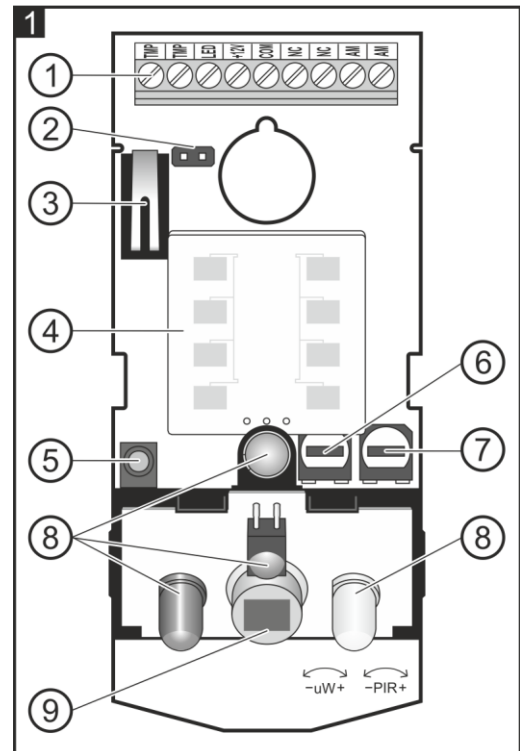
– spúšťací režim – striedavo bliká červenou, zelenou a modrou farbou počas približne 45 sekúnd.

⑥ potenciometer na reguláciu citlivosti detektora mikrovln.

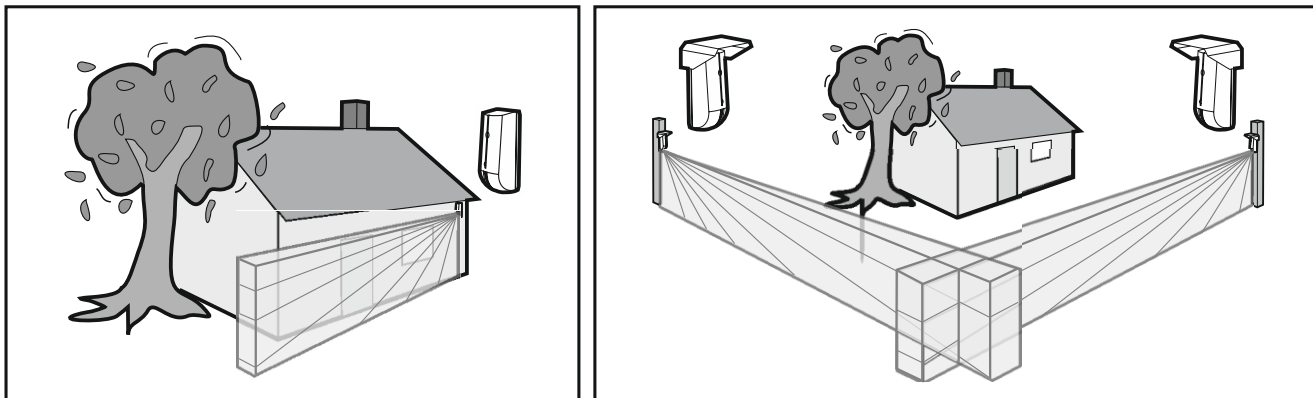
⑦ potenciometer na reguláciu citlivosti detektora PIR.

⑧ LED-ky sústavy antimaskingu.

⑨ detektor PIR (dvojitý pirealement).

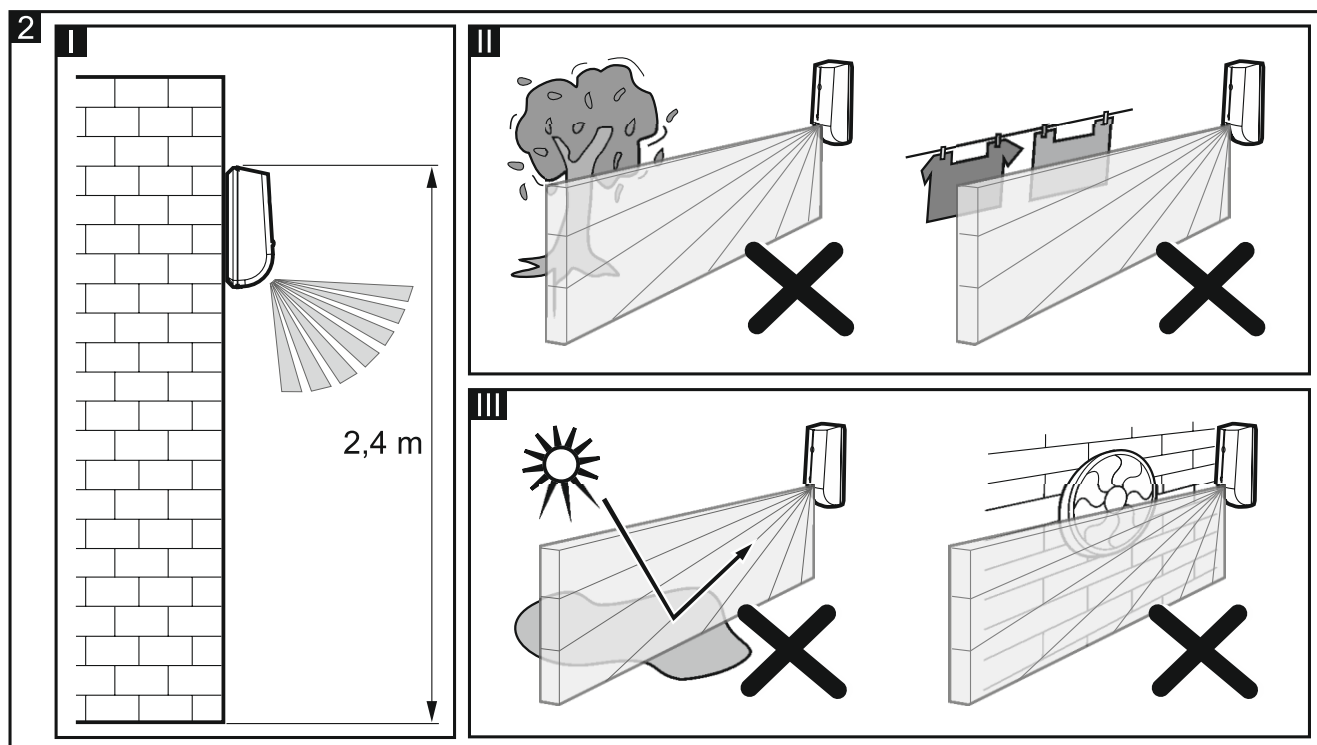


4. Montáž

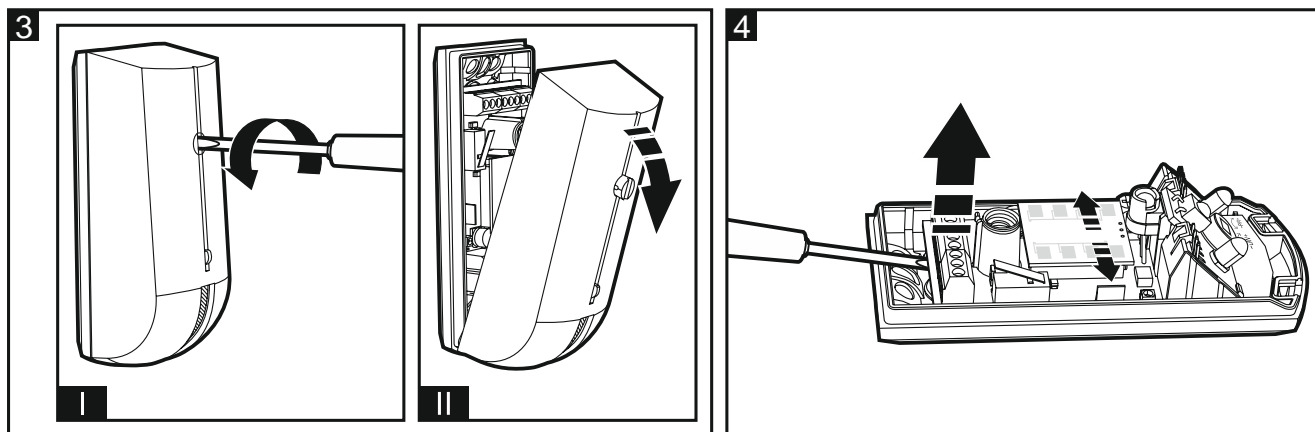


Všetky elektrické prepojenia treba vykonávať pri vypnutom napájaní.

- Detektor je možné montovať v exteriéroch a interiéroch so sťaženými podmienkami prostredia (napr. vysoká prašnosť, vlhkosť alebo teplota). Vďaka tomu môže byť používaný v skladoch, výrobných halách alebo iných priemyselných objektoch.
- Detektor treba inštalovať v odporúčanej výške (obr. 2-I).
- Detektor treba inštalovať na zastrešené miesto, kde nebudú na kryt stekať dážď, alebo voda z topiaceho sa snehu.
- Detektor sa nesmie inštalovať na miestach, kde bude vzdialenosť od pohybujúcich sa objektov (napr. konáre stromov, kríky a podobne) menšia ako 3 m (obr. 2-II).
- Detektor nesmie byť nasmerovaný na objekty odrážajúce svetlo a na ventilátory, alebo na zariadenia vydávajúce teplo (obr. 2-III).
- Detektor sa nesmie inštalovať na mieste, kde bude vystavený priamym slnečným lúčom.



1. Otvoriť kryt detektora (obr. 3).
2. Vybrať dosku elektroniky (obr. 4).



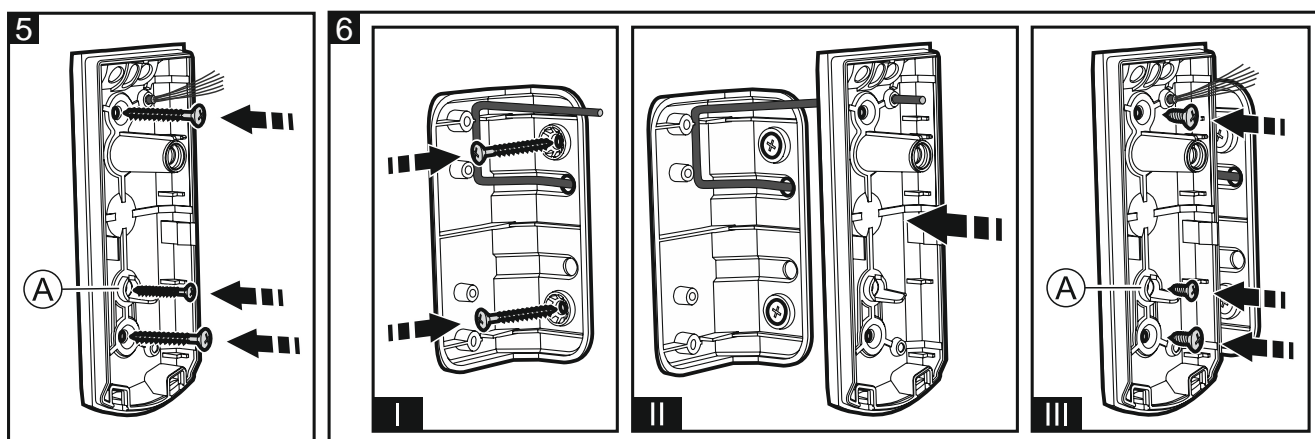
3. V zadnej časti krytu vytvoriť otvory na skrutky a kábel.

i Na zaistenie tesnosti krytu treba vytvoriť otvory iba na vyznačených miestach s tesniacim materiálom.

4. Cez vykonaný otvor pretiahnuť kábel a nasledujúco odstrániť izoláciu tak, aby sa končila pár milimetrov za materiálom utesňujúcim otvor (obr. 5). Ak je detektor nainštalovaný na priloženej konzole, vytvoriť otvor v konzole a pretiahnuť kábel spôsobom zobrazeným na obrázku 6 (detektor môže byť montovaný aj na konzolách BRACKET A a BRACKET B firmy SATEL).

5. Pripevniť základňu krytu na stenu (obr. 5) alebo na uchytenú rohovou konzolu (obr. 6). Hmoždinky a skrutky sú priložené k detektoru. V prípade otvoru označeného písmenom A na obrázkoch 5 a 6, treba použiť menšie skrutky. Na obrázku 7 sú zobrazené možné spôsoby montáže detektora.

i Ak má detektor spĺňať požiadavky normy EN50131 pre Grade 3, nesmie byť namontovaný na konzole.



6. Uchytiť dosku elektroniky.

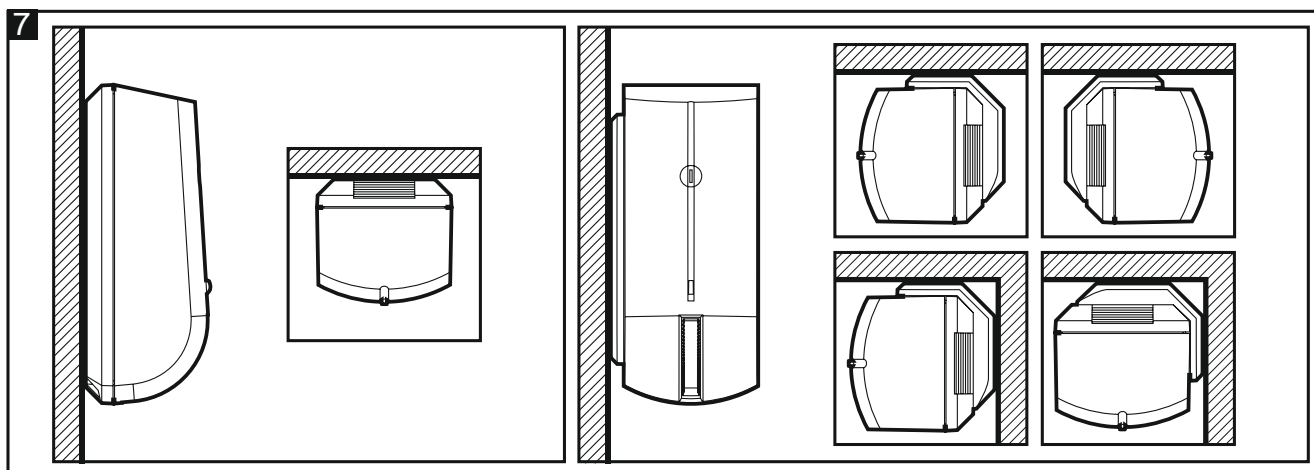
7. Na zodpovedajúce svorky pripojiť vodiče.

i V prípade montáže do exteriéru sa nesmie na vstup zabezpečovacej ústredne pripájať výstup signalizácie maskingu detektora. Sťažené atmosférické podmienky, ako sú dážď, hmla alebo mrholenie môžu byť sústavou antimaskingu vyhodnocované ako pokus maskingu detektora.

8. Pomocou potenciometrov a jumpera určiť parametre činnosti detektora.

9. Zatvoriť kryt detektora a zablokovať ho pomocou skrutky.

i Skrutka sa nesmie zaťahovať nasilu, aby sa nepoškodil závit.



5. Oneskorenie antimaskingu

Oneskorenie antimaskingu, je čas, počas ktorého musí byť detektor zakrytý, aby sa zaplo relé antimaskingu (pozri „Aktívny antimasking IR“). Tovársky je oneskorenie nastavené na 1 sekundu. Oneskorenie je možné nastaviť maximálne do 60 sekúnd.



Ak je oneskorenie antimaskingu nastavené na 60 sekúnd, funkcia antimaskingu nespĺňa požiadavky normy EN 50131-2-4 pre Grade 3.

Na naprogramovanie 60-sekundového oneskorenia, treba:

1. Vypnúť napájanie detektora.
2. Pomocou potenciometra nastaviť minimálnu citlivosť detektora PIR.
3. Pomocou potenciometra nastaviť maximálnu citlivosť detektora mikrovln.
4. Nasadiť jumper na zapínanie / vypínanie LED-iek.
5. Zapnúť napájanie detektora. Po 3 sekundách sú nové nastavenia zapísané.

Na naprogramovanie 1-sekundového oneskorenia, treba:

1. Vypnúť napájanie detektora.
2. Pomocou potenciometra nastaviť minimálnu citlivosť detektora PIR.
3. Pomocou potenciometra nastaviť maximálnu citlivosť detektora mikrovln.
4. Zložiť jumper na zapínanie / vypínanie LED-iek.
5. Zapnúť napájanie detektora. Po 3 sekundách sú nové nastavenia zapísané.

6. Spustenie a test dosahu



Počas spúšťania detektora musí byť kryt zatvorený, aby funkcia antimaskingu pracovala správne. Po zapnutí napájania detektor analyzuje okolie, v ktorom je nainštalovaný a prispôsobuje k nemu parametre činnosti sústavy antimaskingu (počas 45 sekúnd). V tomto čase detektor nesmie byť žiadnym spôsobom zakrytý.

Počas testovania dosahu detektora musí byť LED-ka zapnutá.

1. Zapnúť napájanie. LED-ka začne striedavo blikať červenou, zelenou a modrou farbou, čím signalizuje spúšťací režim detektora.
2. Keď LED-ka prestane blikať, skontrolovať, či pohyb v oblasti detekcie detektora spôsobí spustenie alarmového relé a zasvetenie LED-ky červenou farbou. Obr. 8 zobrazuje maximálny rozsah detekcie (maximálna citlivosť oboch detektorov).

Osobitné testovanie detektorov



Ak je na svorku LED, ktorá umožňuje diaľkové zapínanie / vypínanie LED-ky, pripojený vodič, musí byť odpojený pred zapnutím napájania.

Na otestovanie detektora mikrovln:

1. Pred spustením napájania nasadiť jumper na zapínanie / vypínanie LED-ky.
2. Zapnúť napájanie a počas spúšťacieho režimu zložiť jumper. Po ukončení spúšťacieho režimu bude LED-ka blikať každé 3 sekundy zelenou farbou.
3. Zatvoriť kryt detektora.
4. Skontrolovať, či pohyb v oblasti detekcie detektora spôsobí spustenie alarmového relé a zasvietenie LED-ky zelenou farbou.
5. V prípade potreby zmeniť citlivosť a opätovne skontrolovať činnosť detektora.

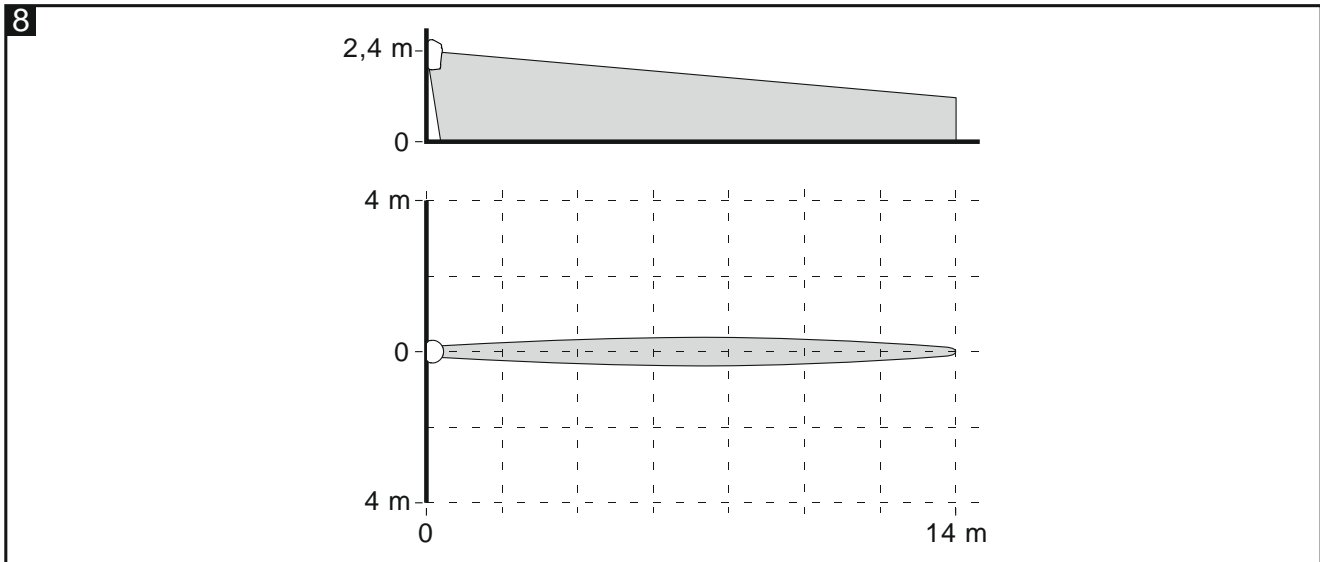
Na otestovanie detektora PIR:

1. Pred spustením napájania zložiť jumper na zapínanie / vypínanie LED-ky.
2. Zapnúť napájanie a počas spúšťacieho režimu nasadiť jumper. Po ukončení spúšťacieho režimu bude LED-ka blikať každé 3 sekundy zelenou farbou.
3. Zatvoriť kryt detektora.
4. Skontrolovať, či pohyb v oblasti detekcie detektora spôsobí spustenie alarmového relé a zasvietenie LED-ky modrou farbou.
5. V prípade potreby zmeniť citlivosť a opätovne skontrolovať činnosť detektora.



Režim osobitného testovania detektora sa vypne automaticky po 10 minútach.

Po ukončení testov a zatvorení krytu opätovne zapnúť napájanie detektora, aby sa sústava antimaskingu správne nakonfigurovala.



7. Technické informácie

Napätie napájania	12 V DC \pm 15%
Odber prúdu v pohotovostnom režime	21 mA
Maximálny odber prúdu.....	25 mA
Frekvencia mikrovln	24,125 GHz
Zisťovaná rýchlosť pohybu.....	0,2...3 m/s
Čas signalizácie alarmu	2 s
Dĺžka spúšťacieho režimu	45 s

Odporúčaná výška montáže	2,4 m
Stupeň zabezpečenia (montáž priamo na stenu).....	Grade 3
Splnené normy.....	EN50131-1, EN 50131-2-4, EN50130-4, EN50130-5
Krytie IP	IP54
Trieda prostredia podľa EN50130-5.....	IIIa
Pracovná teplota	-40...+55 °C
Maximálna vlhkosť	93±3%
Rozmery	44 x 105 x 40 mm
Hmotnosť	92 g