

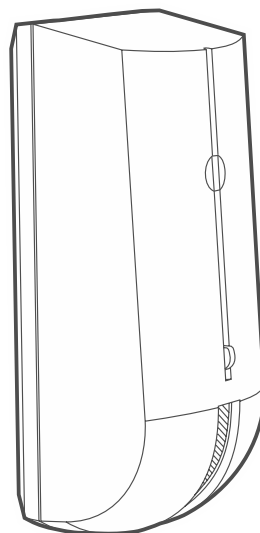


Outdoor Curtain Detector

AOCD-260

Programová verzia 1.03

SK



CE

aocd-260_BW_sk 01/26

Satel ®

SATEL sp. z o.o. • ul. Budowlanych 66 • 80-298 Gdansk • POLSKO
tel. +48/58 320 94 00
www.satel.pl

DŮLEŽITÉ

Vykonávanie akýchkoľvek úprav na zariadení, ktoré nie sú autorizované výrobcom, alebo vykonávanie opráv znamená stratu záruky na zariadenie.

Popis symbolov na zariadení:



Zariadenie spĺňa požiadavky nariadení platných na území Európskej Únie.



Zariadenie sa nesmie vyhadzovať do komunálneho odpadu. Treba s ním nakladať zhodne s predpismi týkajúcimi sa ochrany životného prostredia (zariadenie uvedené na trh po 13. auguste 2005).



Zariadenie spĺňa požiadavky technických pravidiel Eurázijskej hospodárskej únie.

Firma SATEL si dala za cieľ neustále zvyšovať kvalitu svojich výrobkov, čo môže znamenať zmeny v technickej špecifikácii a v programovom vybavení.

Informácie o vykonaných zmenách je možné nájsť na internetovej stránke:

<https://support.satel.pl>

Firma SATEL sp. z o.o. deklaruje, že typ rádiového zariadenia AOCD-260 je zhodný s požiadavkami nariadenia 2014/53/EU. Úplný text vyhlásenia o zhode s EU je dostupný na adrese: www.satel.pl/ce

Ikony v príručke



Varovanie – informácia týkajúca sa bezpečnosti užívateľov, zariadení a podobne.



Upozornenie – usmernenie alebo dodatočná informácia.

OBSAH

1. Vlastnosti.....	2
2. Popis	2
3. Inštalácia	3
3.1 Zásady inštalácie	3
3.2 Montáž.....	4
4. Test	6
5. Výmena batérie	6
6. Technické informácie	6

Detektor AOCD-260 (Outdoor Curtain Detector) zisťuje pohyb pomocou žiarenia IR a mikrovln v priestore, ktorý má tvar záclony. Je určený na montáž do exteriérov. Príručka je určená pre detektor inštalovaný v systéme BE WAVE.

1. Vlastnosti

- Detekcia pohybu pomocou pasívneho detektora infračerveného žiarenia (PIR) a detektora mikrovln (MW).
- Maximálny kontrolovaný priestor: 10 m x 0,6 m, 6° (obr. 6).
- Digitálny algoritmus detekcie pohybu pre oba detektory.
- Digitálna kompenzácia teploty.
- Činnosť vo frekvenčnom pásme 868 MHz.
- Obojsmerná rádiová komunikácia šifrovaná v štandarde AES.
- Diverzifikácia kanálov prenosu – 4 kanály umožňujúce automatický výber toho, ktorý umožní prenos bez rušenia s inými signálmi.
- Diaľkové programovanie nastavení.
- Diaľková aktualizácia firmvéru.
- Zabudovaný detektor teploty (rozsah merania: -40°C...+55°C).
- LED-ky.
- Kontrola sústavy detekcie pohybu.
- Napájanie batériou CR123A 3 V.
- Kontrola stavu batérie.
- Sabotážna ochrana pred otvorením krytu a pred odtrhnutím zo steny.
- Kryt odolný na atmosférické podmienky.
- Dodávaný s rohovou konzolou.

2. Popis

Alarmy

Detektor hlási alarm:

- po zistení pohybu v chránenom priestore,
- po zistení poškodenia sústavy detekcie pohybu,
- po otvorení sabotážneho kontaktu (alarm sabotáže).



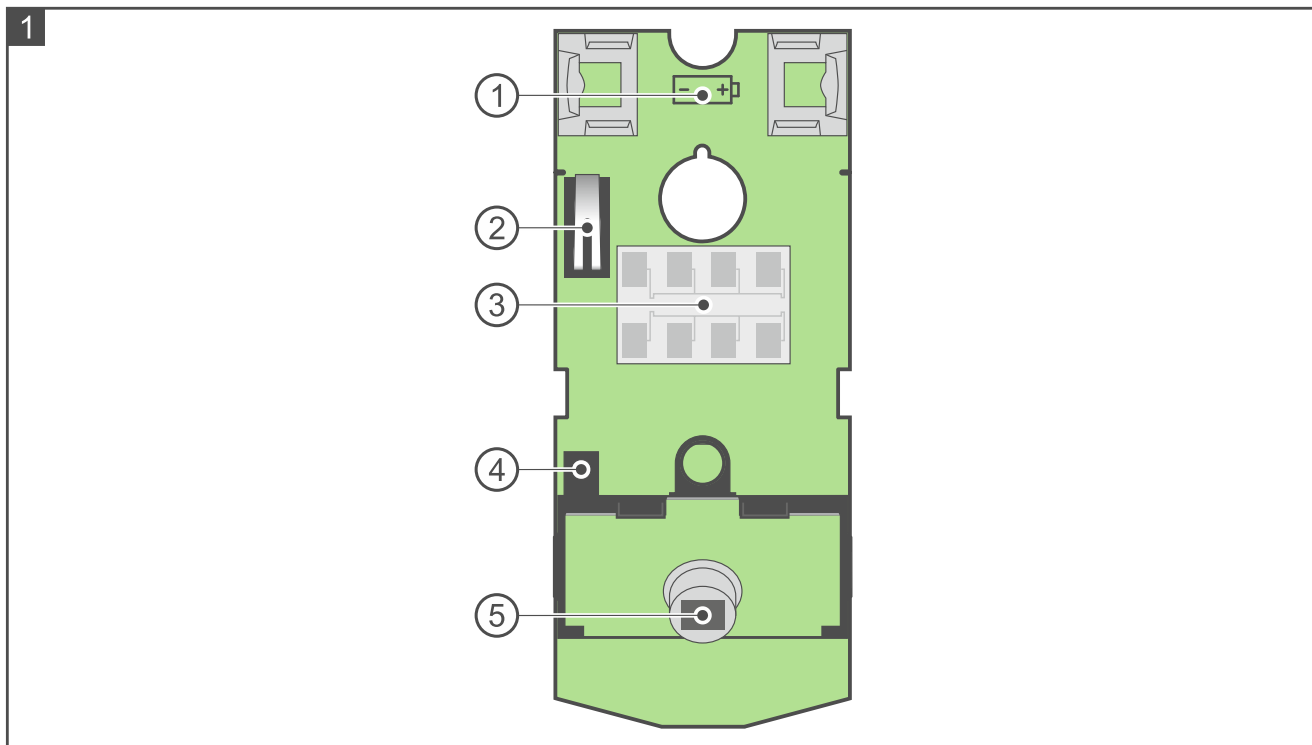
Oba detektory (IR a mikrovln) musia zistiť pohyb v časovom odstupe kratšom ako 5 sekúnd, aby detektor zahlásil alarm. Alarm môže byť zahlásený iba, keď detektor stráži, nakoľko detektor mikrovln je vypnutý, keď detektor nestráži.

Doska elektroniky

Obrázok 1 zobrazuje dosku elektroniky detektora.

- ① konektor batérie (CR123A 3 V).
- ② sabotážny kontakt reagujúci na otvorenie krytu.
- ③ detektor mikrovln. Detektor sa zapína po zistení pohybu detektorom PIR, ak detektor stráži, alebo je spustený diagnostický režim.

- ④ LED-ka. Po vložení batérie bliká počas 45 sekúnd (spustenie detektora). Potom sa zapne iba keď je v systéme spustený diagnostický režim. Vtedy signalizuje:
- pravidelný prenos – krátke bliknutie červenou farbou.
 - zistenie pohybu detektorom mikrovln – svieti zelenou farbou 4 sekundy.
 - zistenie pohybu detektorom PIR – svieti modrou farbou 4 sekundy.
 - alarm – svieti červenou farbou 2 sekundy.
- ⑤ detektor PIR (dvojitý pyrelement).



3. Inštalácia



Jestvuje nebezpečenstvo explózie batérie v prípade použitia inej batérie, ako je uvedené výrobcom, alebo v prípade nesprávneho narábania s batériou.

Batéria sa nesmie deformovať, rezať alebo vystavovať vplyvu vysokej teploty (hádzat' do ohňa, vkladat' do rúry na pečenie a pod.).

Je zakázané vystavovať batériu veľmi nízkemu tlaku, nakoľko jestvuje riziko úniku ľahko zápalnej kvapaliny, úniku plynu alebo explózie batérie.

Počas montáže a výmeny batérie treba zachovať zvláštnu ostražitosť. Výrobca nenesie zodpovednosť za následku spôsobené nesprávnou montážou batérie.

Jestvuje riziko úrazu v prípade odtrhnutia detektora namontovaného vo výške nad 2 metre.

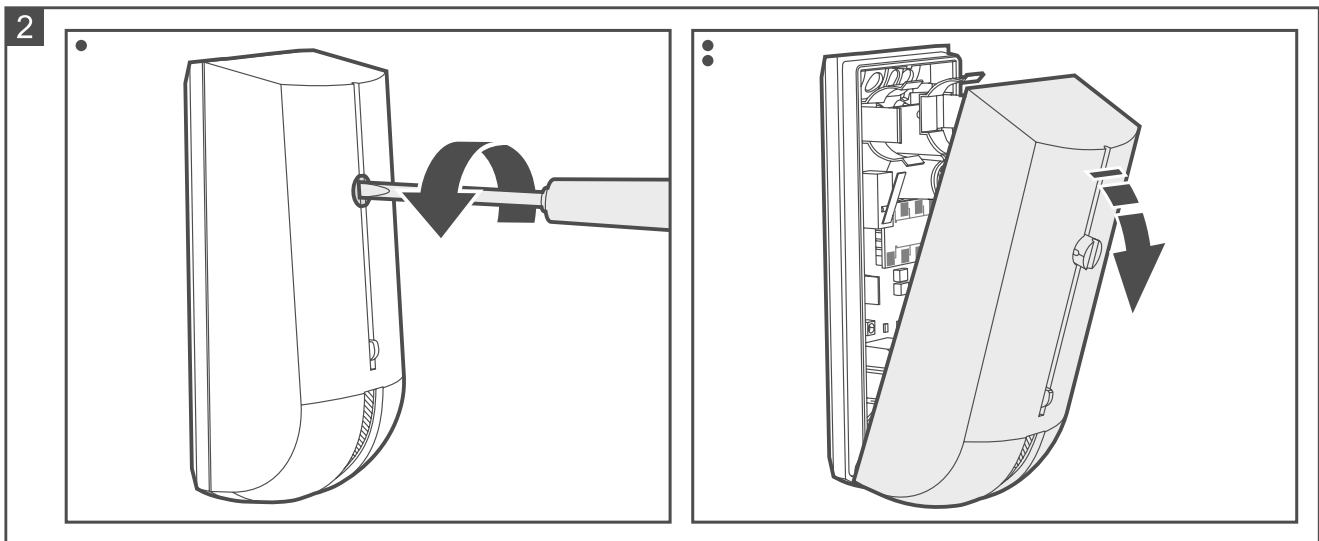
3.1 Zásady inštalácie

- Pri výbere miesta inštalácie treba zohľadniť dosah rádiovkej komunikácie.
- Hrubé múry, kovové platne a pod. znižujú dosah rádiového signálu.

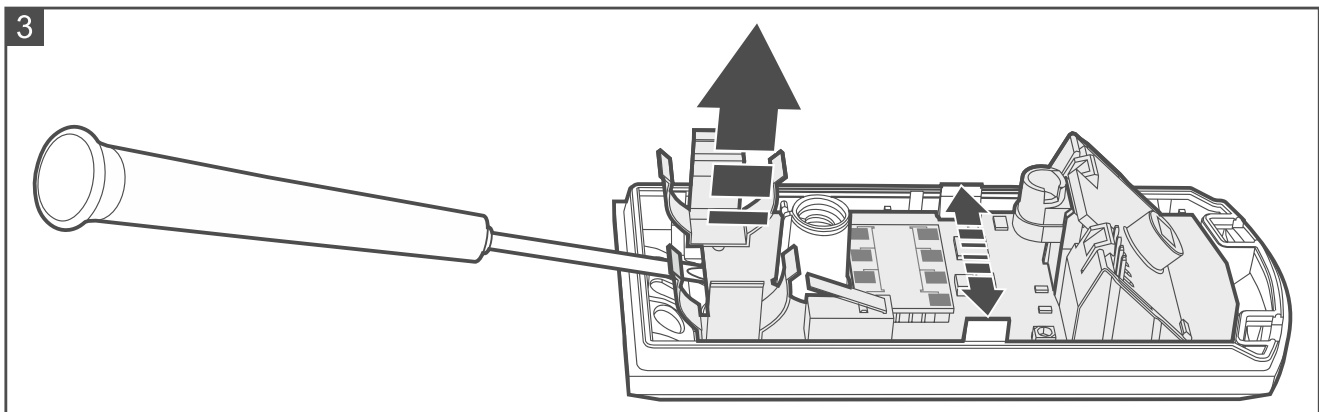
- Detektor treba inštalovať na zastrešené miesto alebo s ochrannou strieškou (HOOD A firmy SATEL), kde prúdy dažďa alebo vody z topiaceho sa snehu nebudú tiecť po kryte.
- Detektor nesmie byť nasmerovaný smerom k slnečnému žiareniu ani smerom na povrchy odrážajúce slnečné svetlo.
- Detektor nesmie byť nasmerovaný na zdroje tepla, klimatizáciu alebo ventilátory.
- Objekty, ktorými môže pohybovať vietor (napr. konáre stromov, kríky, šnúry s bielizňou a pod.) sa musia nachádzať aspoň 3 m od detektora.
- Žiaden objekt nesmie zaciľovať pole detekcie.
- Detektor treba montovať vo výške 2,4 m.

3.2 Montáž

1. Otvoriť kryt detektora (obr. 2).



2. Odchýliť držiaky a vybrať dosku elektroniky (obr. 3).



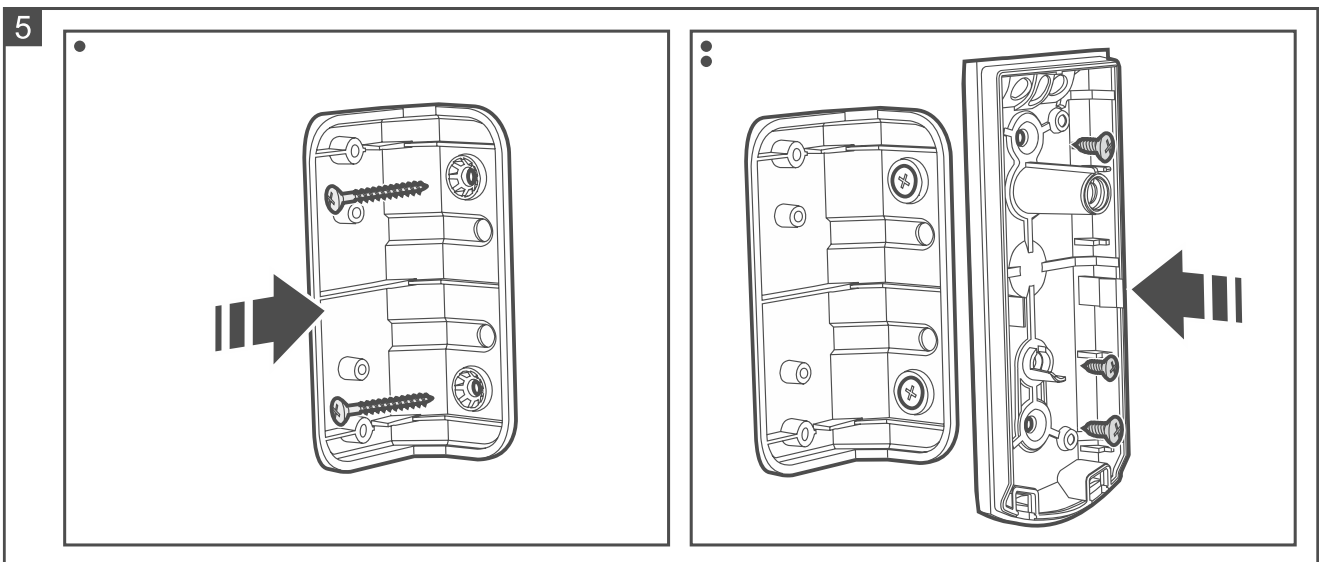
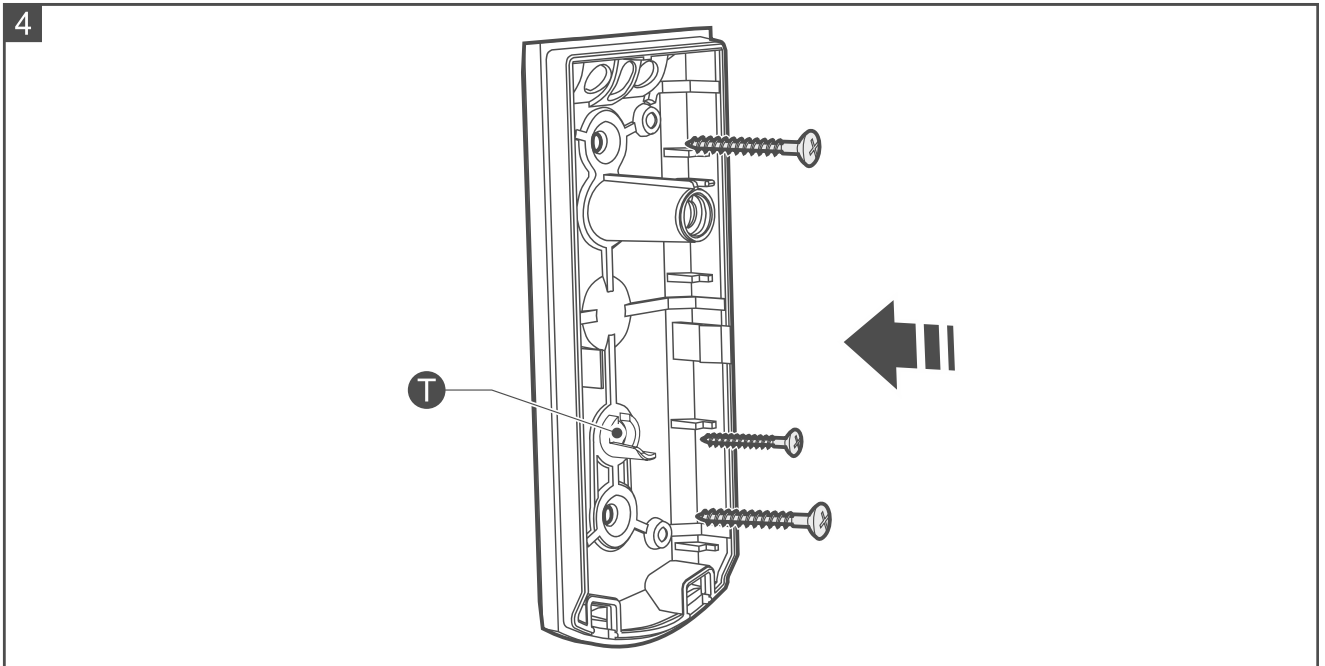
3. Pripevniť základňu krytu na stenu (obr. 4) alebo na konzolu prichytenú na stenu (obr. 5). Hmoždinky dodávané s detektorom sú určené na montáž do betónu alebo tehly. V prípade steny z iného materiálu (sadrokartón, plast), treba použiť iné zodpovedajúce hmoždinky.



Ak má detektor zistiť odtrhnutie zo steny, treba ho pripevniť na stenu pomocou skrutiek (nepoužívať konzolu). Na obrázku 4 je symbolom **T** označené miesto, kde treba zaskrutkovať skrutku, aby detektor zisťoval odtrhnutie zo steny.

Detektor musí zisťovať odtrhnutie zo steny, ak má spĺňať požiadavky normy EN 50131 pre Grade 2.

Použiť menšiu skrutku na priskrutkovanie prvku sabotážnej ochrany (otvor označený na obrázku symbolom **T**).



4. Uchytiť dosku elektroniky do krytu.
5. Pridať detektor do systému (pozri príručku kontroléra systému BE WAVE alebo ústredne systému BE WAVE Hybrid). Keď sa zobrazí príkaz na zapnutie zariadenia, vložiť batériu do detektora.
6. Zatvoriť kryt detektora.

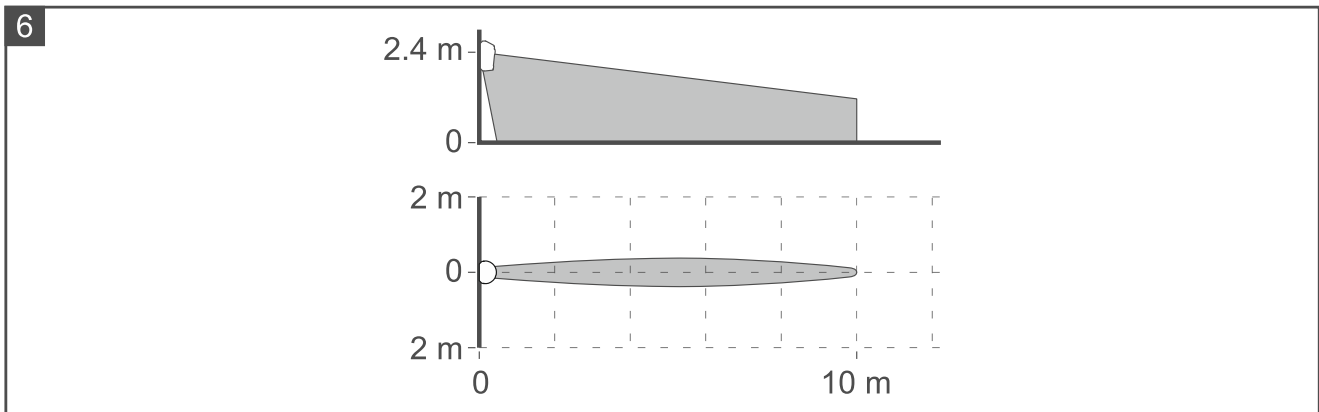
4. Test

1. V systéme spustiť diagnostický režim (pozri príručku kontroléra systému BE WAVE alebo ústredne systému BE WAVE Hybrid).



Po zapnutí diagnostického režimu sa vykonáva automatická kalibrácia detektora mikrovln. Počas 10 sekúnd od zapnutia diagnostického režimu sa nesmie v priestore detekcie detektora nachádzať žiaden pohybujúci sa objekt, nakoľko to znemožní kalibráciu detektora.

2. Skontrolovať, či pohybovanie sa v priestore kontrolovanom detektorom spôsobí zasvietenie LED-iek. Maximálny priestor kontrolovaný detektorom je zobrazený na obrázku 6.
3. Ukončiť diagnostický režim.



5. Výmena batérie



Použitá batéria sa nesmú vyhadzovať do komunálneho odpadu, ale treba s nimi nárábať zhodne s platnými predpismi týkajúcimi sa ochrany životného prostredia.

Aplikácia Be Wave bude informovať o slabej batérii v detektore. Slabú batériu treba čo najskôr vymeniť.

1. V aplikácii Be Wave / programe BE WAVE Soft dotknúť sa / kliknúť na miestnosť, v ktorej je nainštalovaný detektor.
2. Dotknúť sa / kliknúť na názov detektora.
3. Spustiť funkciu *Výmena batérie*.
4. Otvoriť kryt detektora.
5. Vybrať vybitú batériu.
6. Počkajte 1 minútu.
7. Vložiť novú batériu.
8. Zatvoriť kryt detektora.
9. V aplikácii Be Wave / programe BE WAVE Soft spustiť funkciu *Odblokuj zariadenie*.

6. Technické informácie

Práca vo frekvenčnom pásme..... 868,0 MHz ÷ 868,6 MHz
 Dosah rádiovkej komunikácie (na otvorenom priestranstve)..... do 1300 m
 Batéria..... CR123A 3 V

Predpokladaný čas činnosti batérie	max. 2 roky
Odber prúdu v pohotovostnom režime	70 μ A
Napätie zhlásenia slabej batérie	2,75 V
Meranie teploty v rozsahu	-40°C...+55°C
Presnosť merania teploty	\pm 1°C
Frekvencia mikrovln	24,125 GHz
Zisťovaná rýchlosť pohybu	0,3...3 m/s
Doba spustenia	45 s
Odporúčaná výška montáže	2,4 m
Maximálny kontrolovaný priestor	10 m x 0,6 m, 6°
Splnené normy	EN 50131-1, EN 50130-4, EN 50130-5
Stupeň zabezpečenia podľa EN 50131-2-4 (montáž priamo na stenu)	Grade 2
Trieda prostredia podľa EN 50130-5	IIIa
Pracovná teplota	-40°C...+55°C
Maximálna vlhkosť ovzdušia	93 \pm 3%
Stupeň ochrany IP	IP54
Rozmery	44 x 105 x 40 mm
Hmotnosť	118 g