

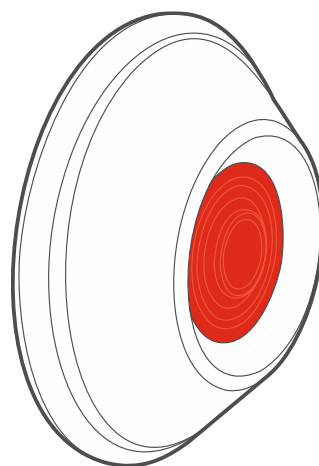


Panic Button

**APB-200**

Programová verzia 1.01

**SK**



**CE**

apb-200\_BW\_sk 01/26

**Satel**®

SATEL sp. z o.o. • ul. Budowlanych 66 • 80-298 Gdansk • POLSKO  
tel. +48/58 320 94 00  
[www.satel.pl](http://www.satel.pl)

## DÔLEŽITÉ

Vykonávanie akýchkoľvek úprav na zariadení, ktoré nie sú autorizované výrobcom, alebo vykonávanie opráv znamená stratu záruky na zariadenie.

Popis symbolov na zariadení:



Zariadenie spĺňa požiadavky nariadení platných na území Európskej Únie.



Zariadenie sa nesmie vyhadzovať do komunálneho odpadu. Treba s ním nakladať zhodne s predpismi týkajúcimi sa ochrany životného prostredia (zariadenie uvedené na trh po 13. auguste 2005).



Zariadenie je určené na montáž do interiérov.



Zariadenie spĺňa požiadavky technických pravidiel Eurázijskej hospodárskej únie.

Firma SATEL si dala za cieľ neustále zvyšovať kvalitu svojich výrobkov, čo môže znamenať zmeny v technickej špecifikácii a v programovom vybavení.

Informácie o vykonaných zmenách je možné nájsť na internetovej stránke:

<https://support.satel.pl>

**Firma SATEL sp. z o.o. deklaruje, že typ rádiového zariadenia APB-200 je zhodný s požiadavkami nariadenia 2014/53/EU. Úplný text vyhlásenia o zhode s EU je dostupný na adrese: [www.satel.pl/ce](http://www.satel.pl/ce)**

### Ikony v príručke



Varovanie – informácia týkajúca sa bezpečnosti užívateľov, zariadení a podobne.



Upozornenie – usmernenie alebo dodatočná informácia.

## OBSAH

1. Vlastnosti.....	2
2. Popis .....	2
3. Inštalácia .....	3
3.1 Zásady inštalácie .....	3
3.2 Montáž.....	3
4. Test .....	5
5. Výmena batérie .....	5
6. Technické informácie .....	6

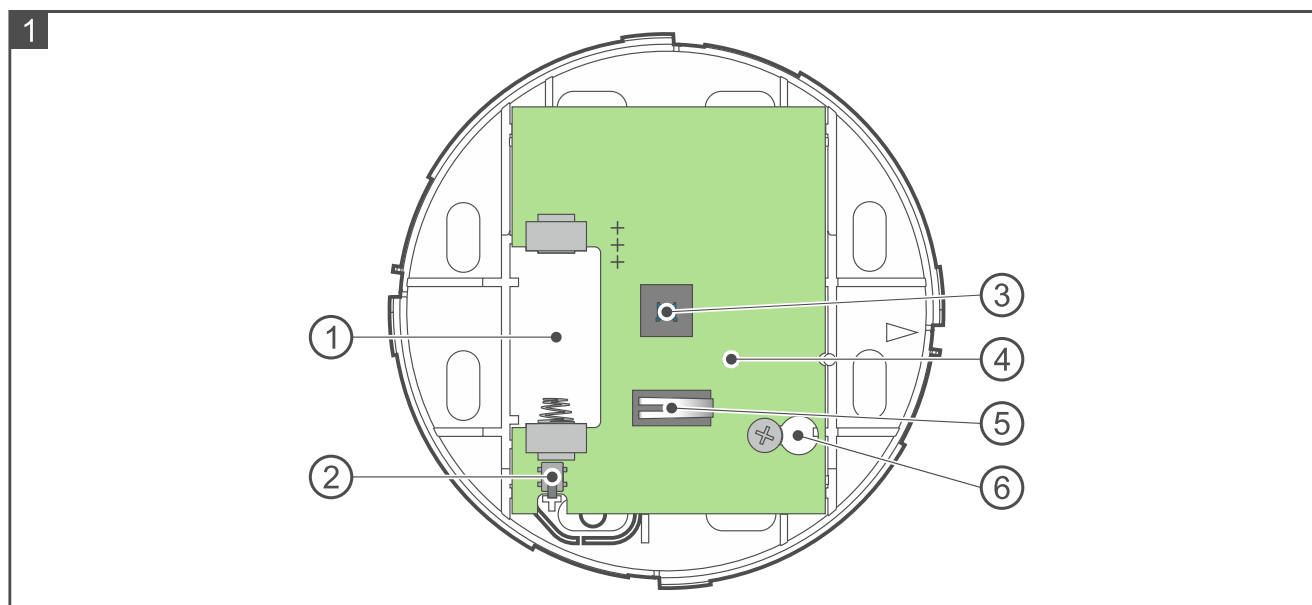
Tlačidlo APB-200 (Panic Button) slúži na spustenie alarmu napadnutia alebo na privolanie pomoci. Môže byť používané na ovládanie systému. Príručka sa týka tlačidla inštalovaného v systéme BE WAVE.

## 1. Vlastnosti

- Zasielanie signálu po jednom stlačení.
- Činnosť vo frekvenčnom pásme 868 MHz.
- Obojsmerná rádiová komunikácia šifrovaná v štandarde AES.
- Diverzifikácia kanálov prenosu – 4 kanály umožňujúce automatický výber toho, ktorý umožní prenos bez rušenia s inými signálmi.
- Diaľkové programovanie nastavení.
- Diaľková aktualizácia firmvéru.
- LED-ka.
- Napájanie batériou CR14250 3 V.
- Kontrola stavu batérie.
- Sabotážna ochrana pred otvorením krytu a pred odtrhnutím z miesta montáže.

## 2. Popis

### Doska elektroniky



Obrázok 1 zobrazuje vnútro tlačidla po otvorení krytu.

- ① konektor batérie (CR14250 3V).
- ② sabotážny kontakt reagujúci na odtrhnutie z miesta montáže.
- ③ tlačidlo.
- ④ LED-ka. Po vložení batérie svieti približne 5 sekúnd (spúšťací režim tlačidla). Potom sa zapína iba vtedy, keď je v systéme spustený diagnostický režim. Signalizuje:
  - pravidelnú komunikáciu – krátke bliknutie.
  - stlačenie tlačidla – svieti 2 sekundy.

- ⑤ sabotážny kontakt reagujúci na otvorenie krytu.
- ⑥ otvor na skrutku.

### 3. Inštalácia



Jestvuje nebezpečenstvo explózie batérie v prípade použitia inej batérie, ako je uvedené výrobcom, alebo v prípade nesprávneho narábania s batériou.

Batéria sa nesmie deformovať, rezať alebo vystavovať vplyvu vysokej teploty (hádzat' do ohňa, vkladat' do rúry na pečenie a pod.).

Je zakázané vystavovať batériu veľmi nízkemu tlaku, nakoľko jestvuje riziko úniku ľahko zápalnej kvapaliny, úniku plynu alebo explózie batérie.

Počas montáže a výmeny batérie treba zachovať zvláštnu ostražitosť. Výrobca nenesie zodpovednosť za následku spôsobené nesprávnou montážou batérie.

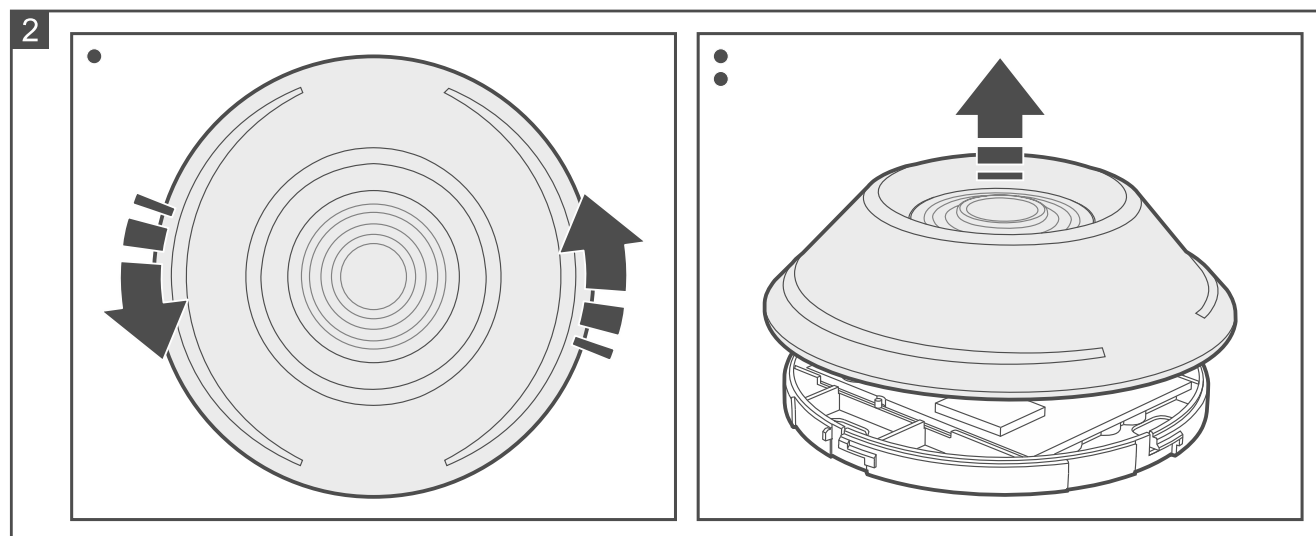
Jestvuje riziko úrazu v prípade odtrhnutia tlačidla namontovaného vo výške nad 2 metre.

#### 3.1 Zásady inštalácie

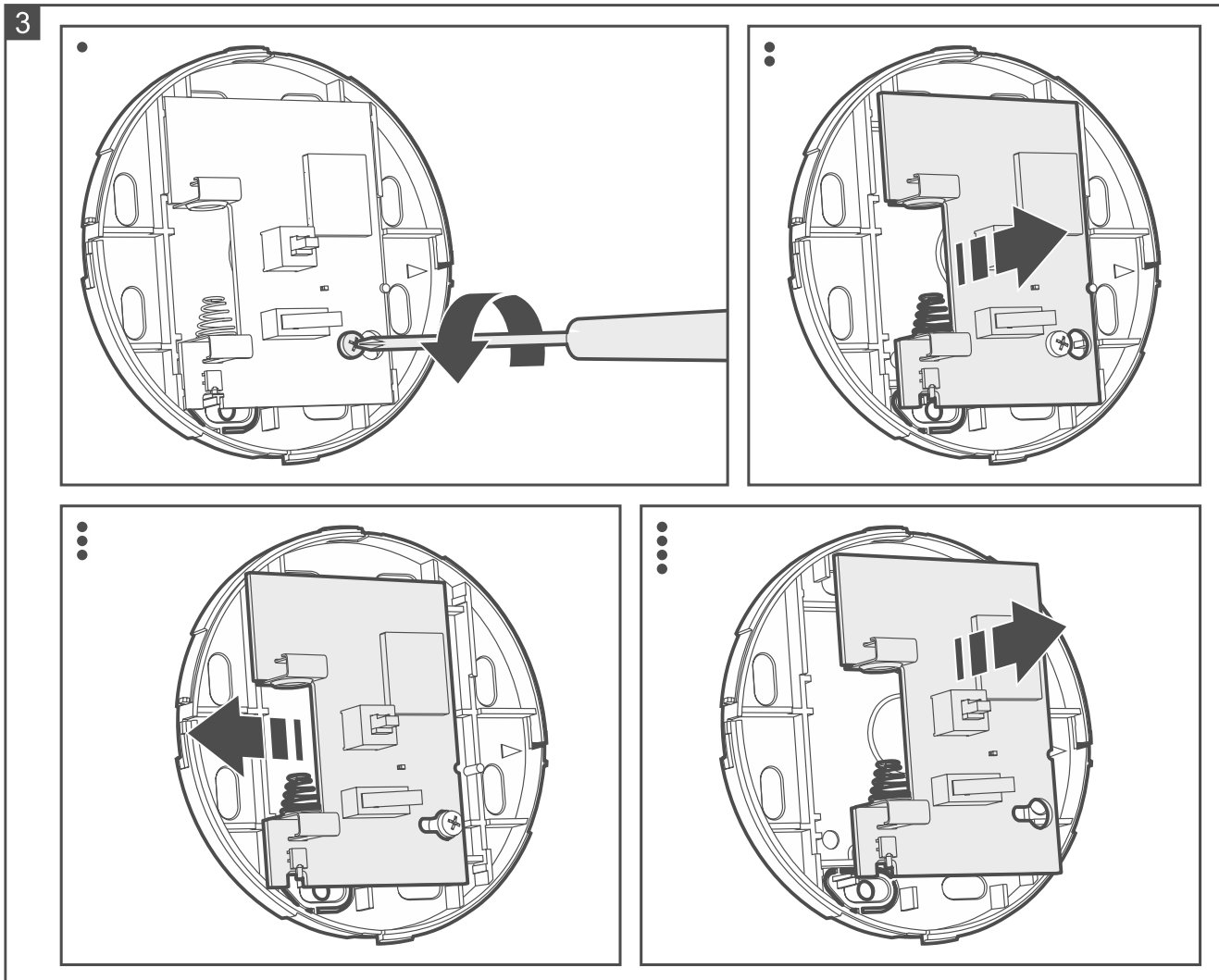
- Tlačidlo musí byť inštalované v uzatvorených miestnostiach s normálnou vlhkosťou ovzdušia.
- Tlačidlo sa nesmie inštalovať do exteriéru.
- Pri výbere miesta inštalácie treba zohľadniť dosah rádiovkej komunikácie.
- Hrubé múry, kovové platne a pod. znižujú dosah rádiového signálu.

#### 3.2 Montáž

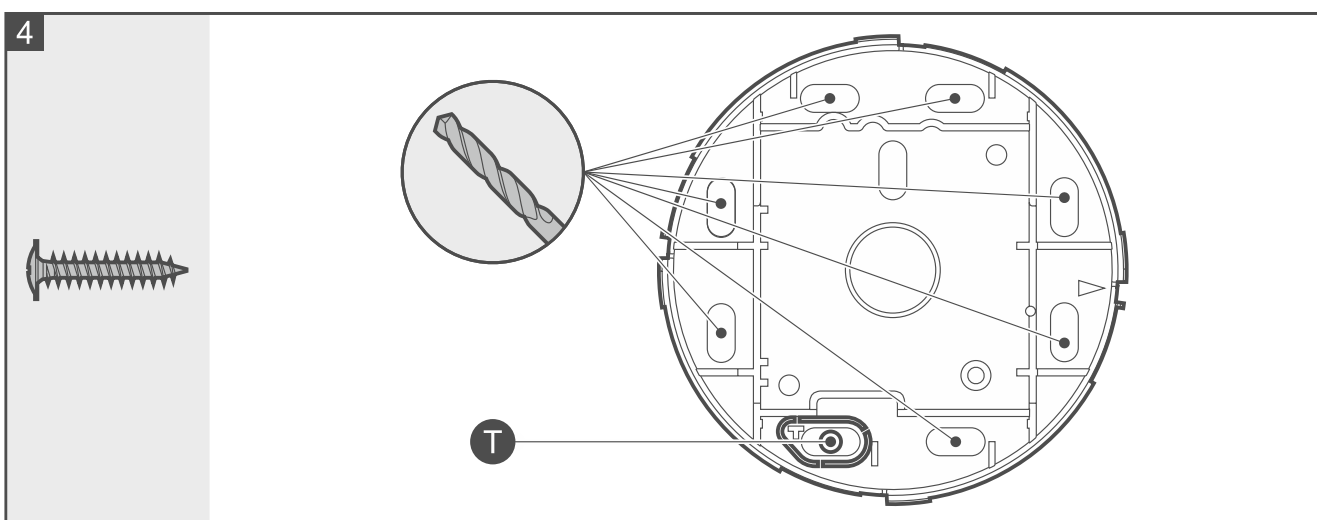
1. Otvoriť kryt tlačidla (obr. 2).



2. Vybrať dosku elektroniky (obr. 3).



3. V základni krytu vytvoriť otvory na skrutky (obr. 4). Odporúča sa základňu uchytiť pomocou troch skrutiek.



4. Priskrutkovať základňu krytu na miesto montáže. Ak je potrebné použitie hmoždiniek, treba vybrať hmoždinky zodpovedajúce materiálu na ktorý bude tlačidlo namontované (iné do betónu alebo tehly, iné do sadrokartónu a pod.).

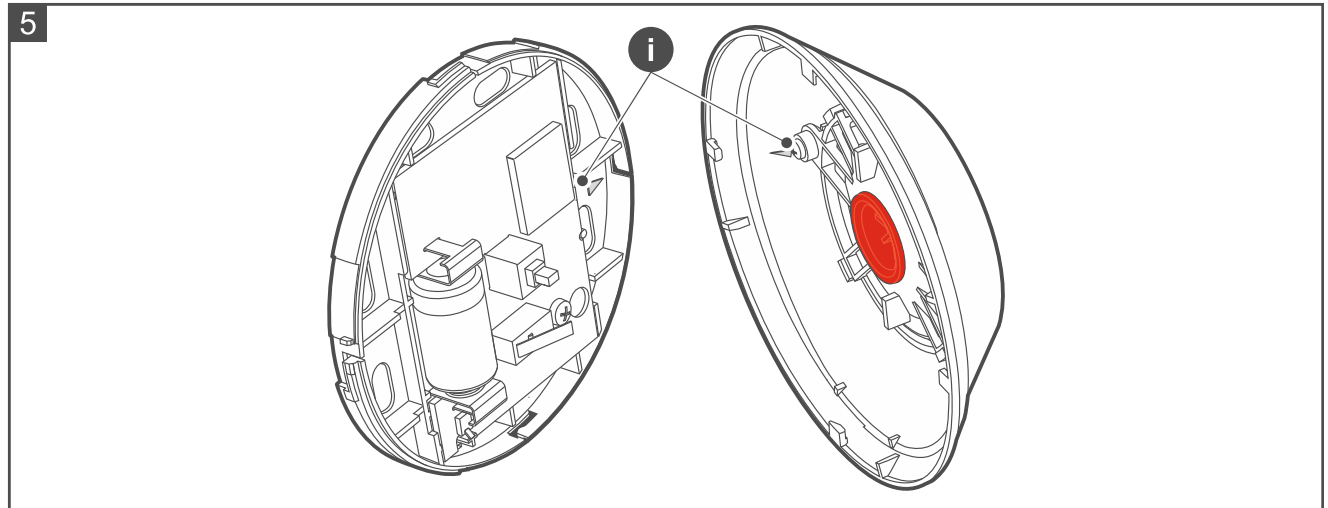


Na obrázku 4 je symbolom **T** označené miesto, kde treba zaskrutkovať skrutku, aby tlačidlo zistilo odtrhnutie z miesta inštalácie.

5. Uchytiť dosku elektroniky.
6. Pridať tlačidlo do systému (pozri príručku kontroléra systému BE WAVE alebo ústredne systému BE WAVE Hybrid). Keď sa zobrazí príkaz na zapnutie zariadenia, vložiť batériu do tlačidla.
7. Zatvoriť kryt tlačidla (obr. 5).



Na obrázku 5 sú symbolom **i** označené značky, ktoré uľahčujú zatvorenie krytu.



## 4. Test

1. V systéme spustiť diagnostický režim (pozri príručku kontroléra systému BE WAVE alebo ústredne systému BE WAVE Hybrid).
2. Skontrolovať, či stlačenie tlačidla spôsobí zasvietenie LED-ky.
3. Ukončiť diagnostický režim.

## 5. Výmena batérie



**Použité batérie sa nesmú vyhadzovať do komunálneho odpadu, ale treba s nimi nárábať zhodne s platnými predpismi týkajúcimi sa ochrany životného prostredia.**

Aplikácia Be Wave bude informovať o slabej batérii v tlačidle. Slabú batériu treba čo najskôr vymeniť.

1. V aplikácii Be Wave / programe BE WAVE Soft dotknúť sa / kliknúť na miestnosť, v ktorej je nainštalované tlačidlo.
2. Dotknúť sa / kliknúť na názov tlačidla.
3. Spustiť funkciu *Výmena batérie*.
4. Otvoriť kryt tlačidla (obr. 2).
5. Vybrať vybitú batériu.
6. Počkajte 1 minútu.
7. Vložiť novú batériu.
8. Zatvoriť kryt tlačidla.
9. V aplikácii Be Wave / programe BE WAVE Soft spustiť funkciu *Odblokuj zariadenie*.

## 6. Technické informácie

---

Práca vo frekvenčnom pásme.....	868,0 MHz ÷ 868,6 MHz
Dosah rádiovkej komunikácie (na otvorenom priestranstve).....	do 1200 m
Batéria.....	CR14250 3 V
Predpokladaný čas činnosti batérie .....	max. 2 roky
Odber prúdu v pohotovostnom režime .....	55 µA
Napätie zhlásenia slabej batérie .....	2,75 V
Trieda prostredia podľa EN 50130-5.....	II
Pracovná teplota .....	-10°C...+55°C
Maximálna vlhkosť ovzdušia .....	93±3%
Rozmery.....	ø97 x 29 mm
Hmotnosť .....	73 g