

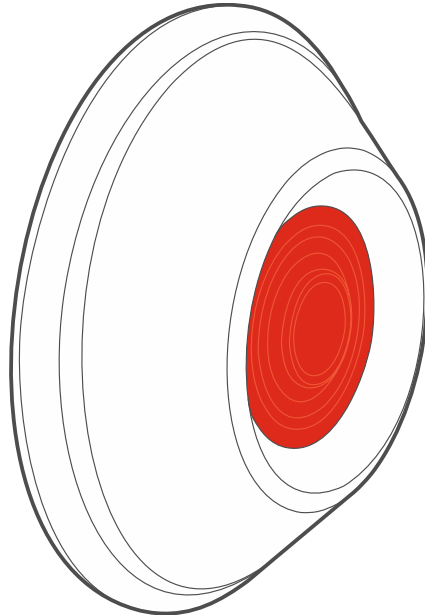
# Satel®

## abox2

# APB-200

Bezdrôtové tlačidlo napadnutia

CE



Programová verzia 1.00

**SK**  
apb-200\_sk 10/21

SATEL sp. z o.o. • ul. Budowlanych 66 • 80-298 Gdansk • POLSKO  
tel. +48/58 320 94 00  
[www.satel.eu](http://www.satel.eu)





## DÔLEŽITÉ

Zariadenie musí byť inštalované vysokokvalifikovanými odborníkmi.

Pred montážou sa oboznámte s touto príručkou na zamedzenie chýb, ktoré môžu spôsobiť chybnú činnosť alebo poškodenie zariadenia.

Vykonávanie akýchkoľvek úprav na zariadení, ktoré nie sú autorizované výrobcom, alebo vykonávanie opráv znamená stratu záruky na zariadenie.

Tabuľka s údajmi zariadenia je umiestnená v zadnej časti krytu.

-  Zariadenie spĺňa požiadavky nariadení platných na území Európskej Únie.
-  Zariadenie je určené na montáž do interiérov.
-  Zariadenie sa nesmie vyhadzovať do komunálneho odpadu. Treba s ním nakladať zhodne s predpismi týkajúcimi sa ochrany životného prostredia (zariadenie uvedené na trh po 13. auguste 2005).
-  Zariadenie spĺňa požiadavky technických noriem Euroázijskej colnej únie.

Firma SATEL si dala za cieľ neustále zvyšovať kvalitu svojich výrobkov, čo môže znamenať zmeny v technickej špecifikácii a v programovom vybavení.

Informácie o vykonaných zmenách je možné nájsť na internetovej stránke:  
<https://support.satel.pl>

**Firma SATEL sp. z o.o. deklaruje, že typ rádiového zariadenia APB-200 je zhodný s požiadavkami nariadenia 2014/53/EU. Úplný text vyhlásenia o zhode je dostupný na adrese: [www.satel.eu/ce](http://www.satel.eu/ce)**

V príručke sa môžu vyskytnúť nasledujúce symboly:



- upozornenie;



- dôležité upozornenie.

## OBSAH

1.	Vlastnosti .....	2
2.	Popis.....	2
	Rádiová komunikácia.....	2
	Alarmy .....	2
	Režim šetrenia batérie (ECO).....	2
	Testovací režim .....	2
	LED-ka.....	2
	Kontrola stavu batérie.....	3
3.	Doska elektroniky .....	3
4.	Montáž.....	3
5.	Technické informácie.....	6

Tlačidlo APB-200 slúži na spúšťanie alarmu napadnutia alebo alarmu privolania pomoci. Môže byť využívané na ovládanie činnosti rôznych zariadení (napr. zariadení systému automatizácie alebo kontroly vstupu). Je určené na činnosť v rámci obojsmerného bezdrôtového systému ABAX 2. Tlačidlo spolupracuje s:

- kontrolérom ACU-220 / ACU-280 s programovou verzou 6.03 (alebo novšou),
- opakovačom ARU-200.

## 1. Vlastnosti

---

- Šifrovaná obojsmerná rádiová komunikácia vo frekvenčnom pásme 868 MHz (štandard AES).
- Diverzifikácia kanálov prenosu – 4 kanály umožňujúce automatický výber toho, ktorý umožní prenos bez rušenia s inými signálmi vo frekvenčnom pásme 868 MHz.
- Diaľková aktualizácia firmvéru tlačidla.
- Diaľková konfigurácia.
- Možnosť „ECO“ umožňujúca predĺženie času činnosti na batérii.
- Kontrola stavu batérie.
- LED-ka uľahčujúca testovanie tlačidla.
- Sabotážna ochrana pred otvorením krytu a odtrhnutím od miesta montáže.

## 2. Popis

---

### Rádiová komunikácia

Tlačidlo sa spája s kontrolérom v nastaviteľných časových odstupoch, aby informoval o svojom stave (pravidelná komunikácia). Dodatočná komunikácia sa vykonáva pri alarme.

### Alarmy

Tlačidlo hlási alarm:

- po stlačení,
- po narušení sabotážneho kontaktu (alarm sabotáže).

### Režim šetrenia batérie (ECO)

Na predĺženie času činnosti na batérii je možné zapnúť možnosť „ECO“. Keď je zapnutá možnosť „ECO“, vykonáva sa pravidelná komunikácia každé 3 minúty. Vďaka tomu sa môže čas činnosti predĺžiť aj štvornásobne.

### Testovací režim

Testovací režim uľahčuje testovanie, nakoľko je zapnutá LED-ka. Spôsob spustenia a ukončenia testovacieho režimu je popísaný v príručke kontroléra ABAX 2.

### LED-ka

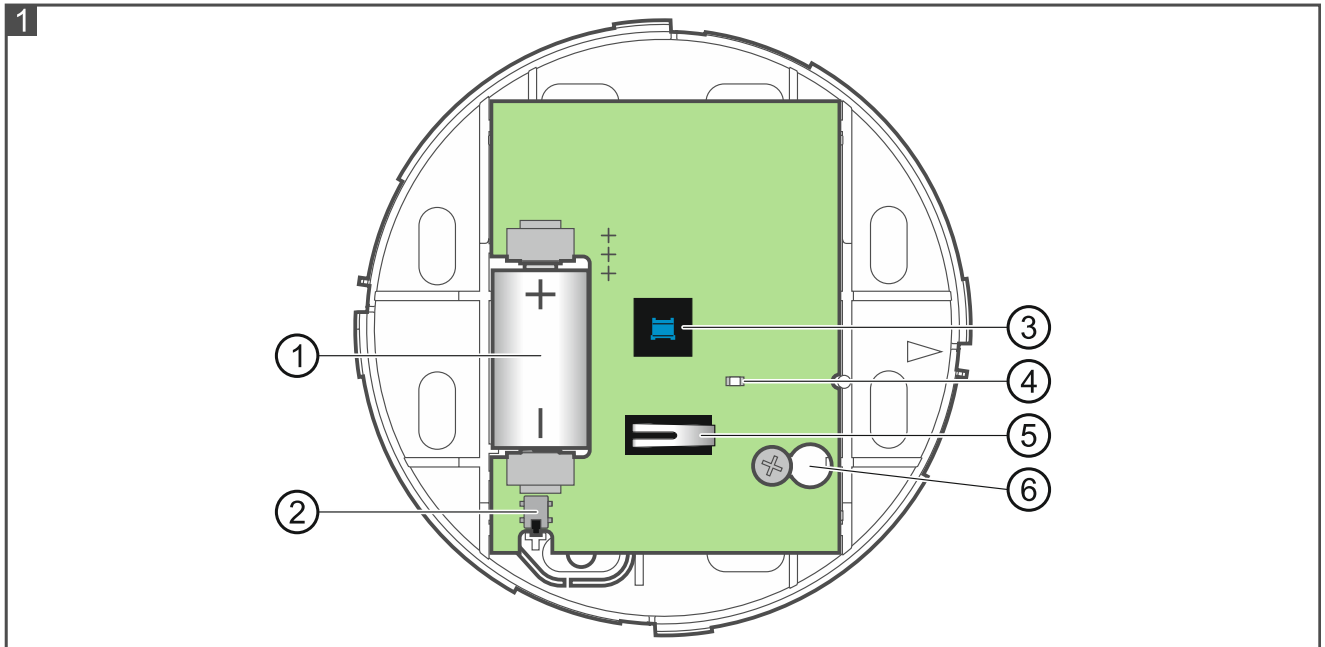
LED-ka svieti približne 5 sekúnd od vloženia batérie, čím signalizuje spúšťací režim. LED-ka pracuje taktiež v testovacom režime, v ktorom signalizuje:

- pravidelný prenos – krátke bliknutie (80 milisekúnd),
- alarm – svieti 2 sekundy.

## Kontrola stavu batérie

Pri poklese napätia batérie pod 2,75 V, je počas každého prenosu zasielaná informácia o slabej batérii.

## 3. Doska elektroniky



- ① batéria (CR14250).
- ② sabotážny kontakt reagujúci na odtrhnutie od miesta montáže.
- ③ tlačidlo.
- ④ LED-ka.
- ⑤ sabotážny kontakt reagujúci na otvorenie krytu.
- ⑥ otvor na skrutku.

## 4. Montáž



Jestvuje nebezpečenstvo explózie batérie v prípade použitia inej batérie, ako je uvedená výrobcom, alebo v prípade nesprávneho narábania s batériou. Batéria sa nesmie deformovať, rezať alebo vystavovať vplyvu vysokej teploty (hádzat' do ohňa, vkladat' do rúry na pečenie a pod.).

Je zakázané vystavovať batériu veľmi nízkemu tlaku, nakoľko jestvuje riziko úniku ľahko zápalnej kvapaliny, úniku plynu alebo explózie batérie.

Počas vkladania alebo výmeny batérie treba zachovať zvláštnu ostražitosť. Výrobca nenesie zodpovednosť za škody spôsobené nesprávnou montážou batérie.

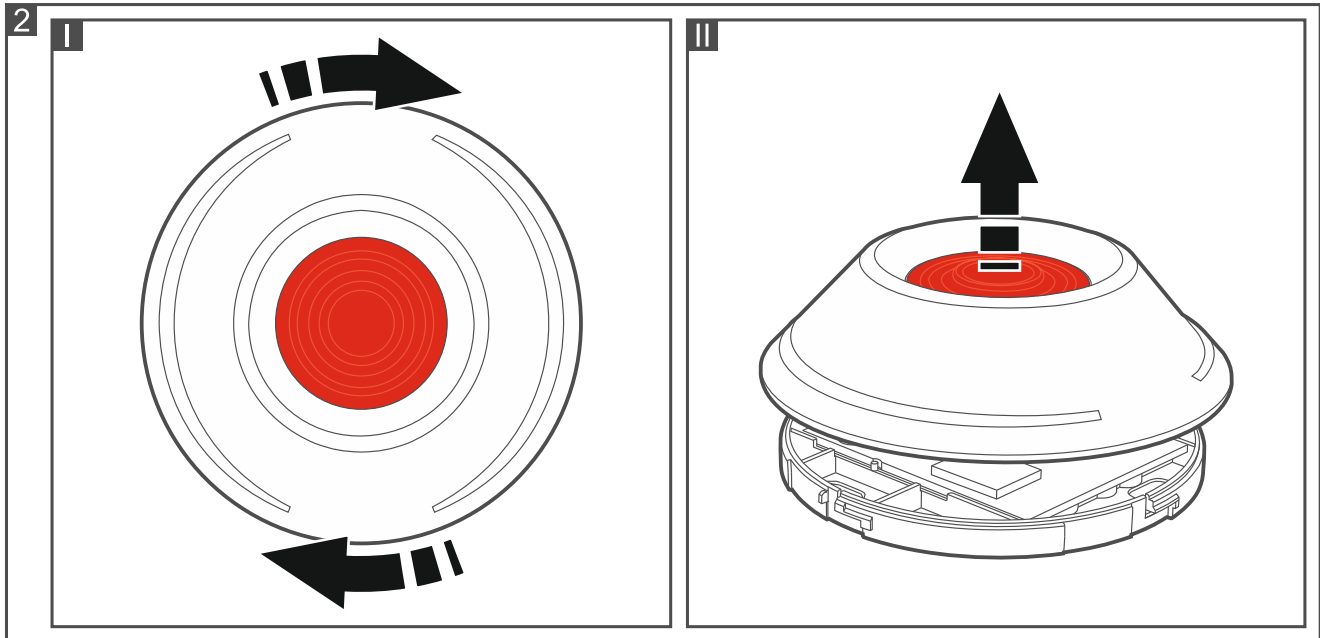
Použitú batériu sa nesmú vyhadzovať do komunálneho odpadu, ale treba ich v súlade s platnými predpismi týkajúcimi sa ochrany životného prostredia, odovzdať na zberné miesto.

Tlačidlo je určené na montáž do interiérov.

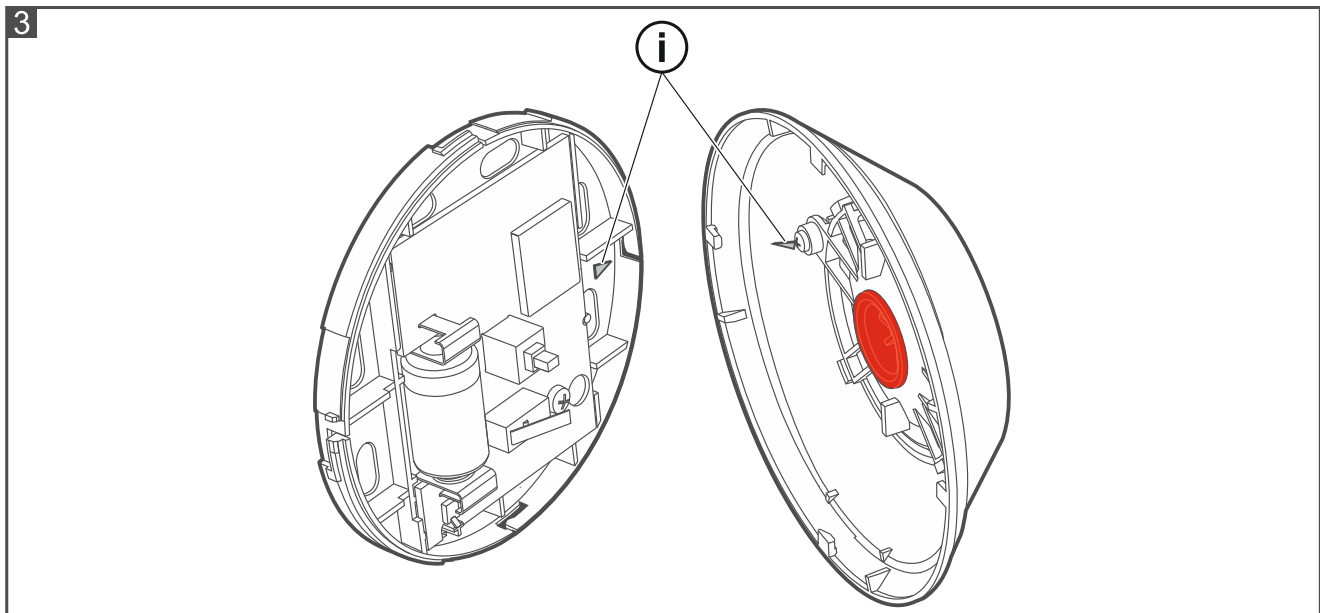
1. Otvoriť kryt tlačidla (obr. 2).
2. Vložiť batériu a pridať tlačidlo do bezdrôtového systému (pozri: príručka kontroléra ABAX 2). Nálepka so sériovým číslom, ktoré treba zadať pri registrácii detektora v systéme, sa nachádza na doske elektroniky.



*V prípade zabezpečovacieho systému VERSA je možné tlačidlo APB-200 pridať a nakonfigurovať iba pomocou programu DLOADX.*



3. Zatvoriť kryt tlačidla. Rysky nachádzajúce sa na základni a kryte uľahčujú zatvorenie krytu (obr. 3).

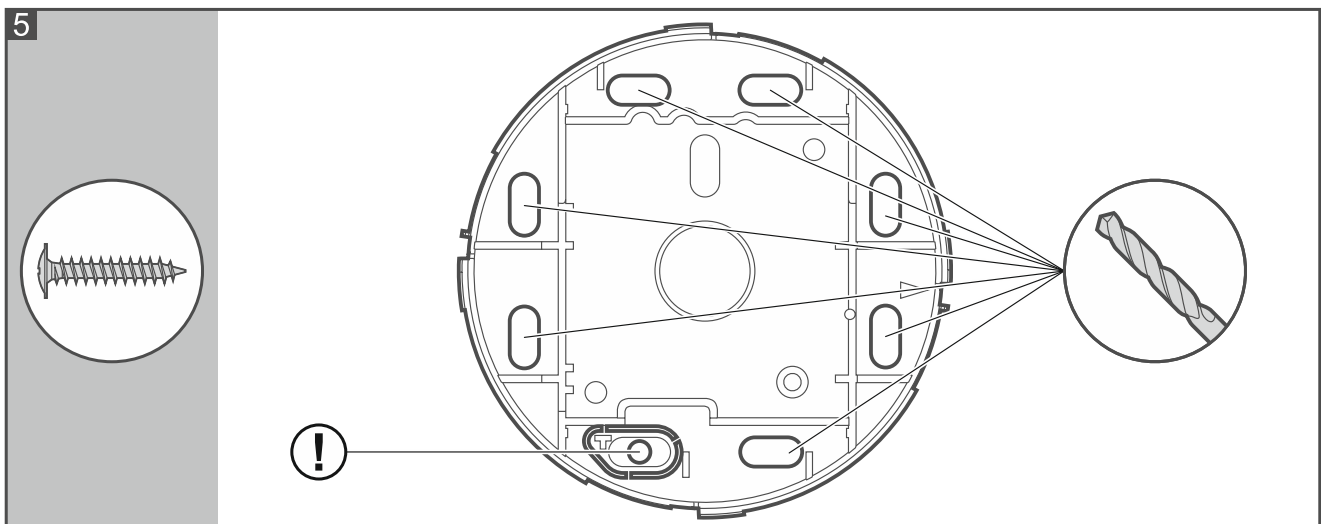
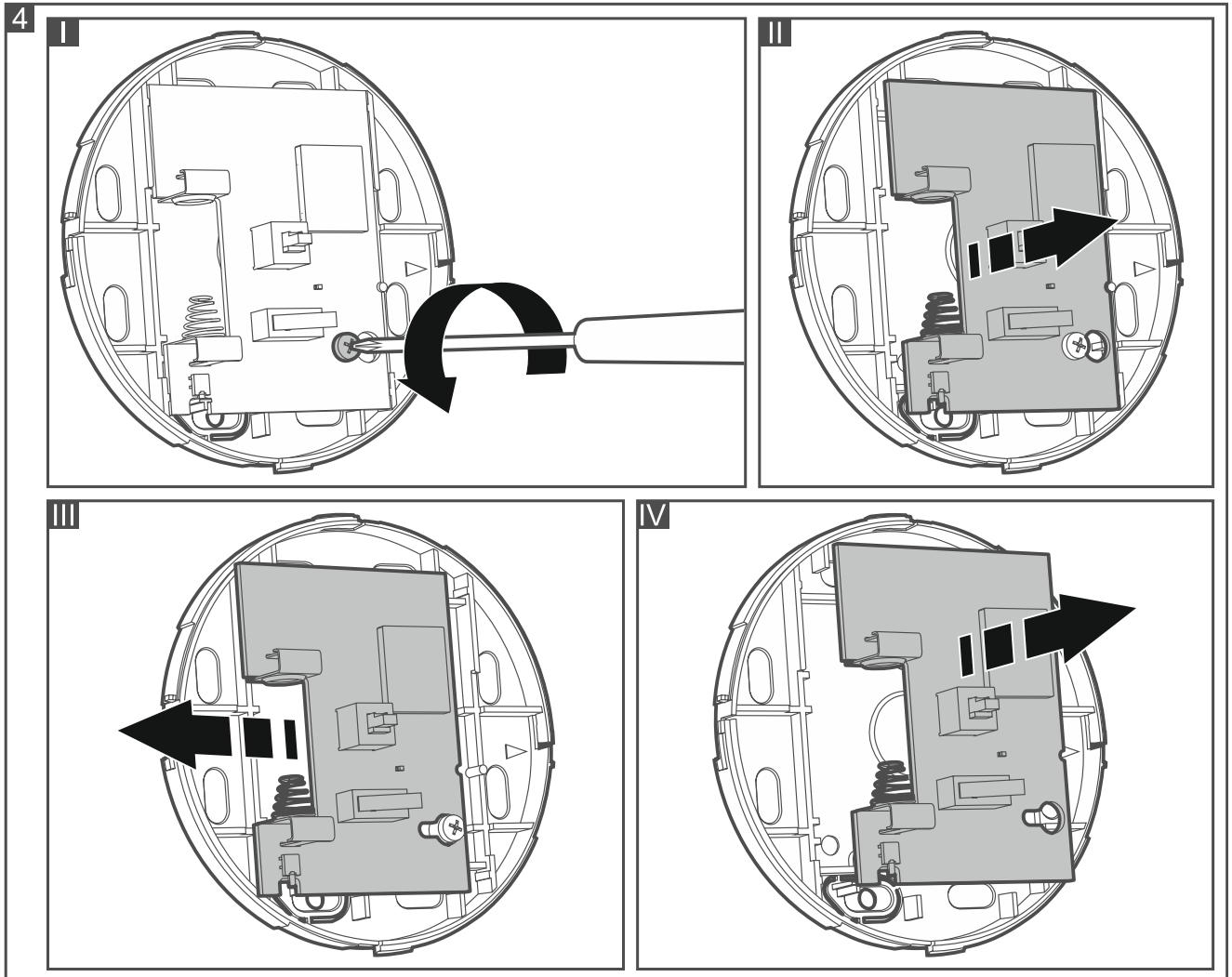


4. Umiestniť tlačidlo na miesto jeho budúcej montáže.
5. Skontrolovať úroveň signálu prijímaného z tlačidla kontrolérom ABAX 2. Ak bude úroveň nižšia ako 40%, vybrať iné miesto montáže. Niekedy stačí presunúť detektor o niekoľko desiatok centimetrov, aby bola získaná značne lepšia akosť signálu.



*Tester ARF-200 umožňuje overiť úroveň rádiového signálu na mieste budúcej montáže bez nutnosti umiestnenia tlačidla.*

6. Otvoriť kryt tlačidla (obr. 2).
7. Vybrať batériu.
8. Vybrať dosku elektroniky (obr. 4).
9. V základni vytvoriť otvory na skrutky (obr. 5). Odporúča sa, aby bola základňa montovaná pomocou troch skrutiek. Počas montáže treba zohľadniť montážny otvor v prvku sabotážnej, ktorý je na obrázku 5 označený symbolom (!).



10. Pomocou skrutiek pripevniť základňu na miesto montáže. Ak je potrebné použitie hmoždiniek, treba použiť hmoždinky zodpovedajúce miestu montáže (iné do betónu alebo tehly, iné do sadrokartónu a pod.).
11. Vložiť a uchytiť dosku elektroniky.
12. Vložiť batériu a zatvoriť kryt tlačidla (obr. 3).
13. Skontrolovať, či stlačenie tlačidla spustí alarm.

## 5. Technické informácie

---

Práca vo frekvenčnom pásme.....	868,0 MHz ÷ 868,6 MHz
Dosah rádiovkej komunikácie (na otvorenom priestranstve)	
ACU-220 .....	do 2000 m
ACU-280 .....	do 1200 m
Batéria.....	CR14250 3 V
Predpokladaný čas činnosti na batérii.....	max. 2 roky
Odber prúdu v pohotovostnom režime.....	55 µA
Maximálny odber prúdu.....	18 mA
Trieda prostredia podľa EN 50130-5.....	II
Pracovná teplota .....	-10°C...+55°C
Maximálna vlhkosť ovzdušia .....	93±3%
Rozmery.....	ø97 x 29 mm
Hmotnosť .....	73 g