

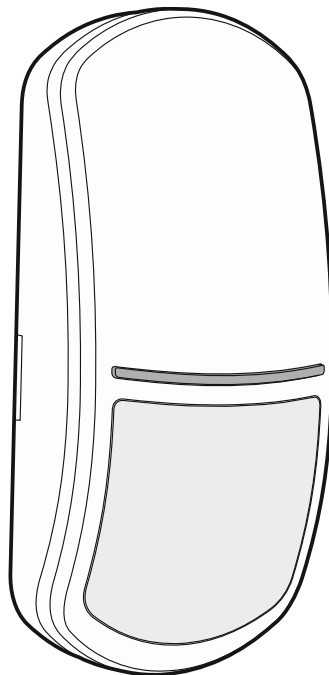
# Satel®

## abax2

# APD-200 Pet

**Bezdrôtový PIR detektor pohybu  
s imunitou na pohyb zvierat do 20 kilogramov**

CE



Programová verzia 1.00

apd-200\_pet\_sk 01/19

SATEL sp. z o.o. • ul. Budowlanych 66 • 80-298 Gdansk • POLSKO  
tel. +48/58 320 94 00 • servis +48/58 320 94 30 • tech. odd. +48/58 320 94 20

[www.satel.eu](http://www.satel.eu)

## DÔLEŽITÉ

Zariadenie musí byť inštalované vysokokvalifikovanými odborníkmi.

Pred montážou sa oboznámte s týmto manuálom.

Vykonávanie akýchkoľvek úprav na zariadení, ktoré nie sú autorizované výrobcom, alebo vykonávanie opráv znamená stratu záruky na zariadenie.

Štítok s údajmi o zariadení je umiestnený na základni krytu.

Firma SATEL si dala za cieľ neustále zvyšovať kvalitu svojich výrobkov, čo môže znamenať zmeny v technickej špecifikácii a v programovom vybavení.

Informácie o vykonaných zmenách je možné nájsť na internetovej stránke:  
<http://www.satel.eu>

**SATEL sp. z o.o. týmto vyhlasuje, že rádiové zariadenie typu APD-200 Pet je v súlade so smernicou 2014/53/EÚ. Úplné EÚ vyhlásenie o zhode je k dispozícii na tejto internetovej adrese: [www.satel.eu/ce](http://www.satel.eu/ce)**

V príručke sa môžu vyskytnúť nasledujúce symboly:



- upozornenie,



- dôležité upozornenie.

Detektor APD-200 Pet umožňuje zistenie pohybu v chránenom priestore. Je určený na činnosť v rámci obojsmerného bezdrôtového systému ABAX 2 / ABAX. Príručka sa týka detektora s verziou firmvéru 1.00 (alebo novšou). Detektor je obsluhovaný nasledujúcimi zariadeniami:

- ABAX 2:
  - kontrolér ACU-220 / ACU-280,
  - opakovač ARU-200.
- ABAX:
  - kontrolér ACU-120 / ACU-270 (verzia firmvéru 5.04 alebo novšia),
  - opakovač ARU-100 (verzia firmvéru 2.02 alebo novšia),
  - ústredňa INTEGRA 128-WRL (verzia firmvéru 1.19 alebo novšia a verzia firmvéru procesora obsluhujúceho systém ABAX 3.10 alebo novšia).

## 1. Vlastnosti

---

- Štvorité pírelement.
- Digitálny algoritmus detekcie pohybu.
- Digitálna kompenzácia teploty.
- Imunita na pohyb zvierat s hmotnosťou do 20 kilogramov.
- Šifrovaná obojsmerná rádiová komunikácia vo frekvenčnom pásme 868 MHz (štandard AES v prípade systému ABAX 2).
- Diverzifikácia kanálov prenosu – 4 kanály umožňujúce automatický výber toho, ktorý umožní prenos bez rušenia s inými signálmi vo frekvenčnom pásme 868 MHz (iba v prípade systému ABAX 2).
- Diaľková aktualizácia firmvéru detektora (iba v prípade systému ABAX 2).
- Diaľková konfigurácia detektora.
- Zabudovaný detektor teploty (meranie teploty v rozsahu od -10°C do +55°C).
- LED-ky na signalizáciu.
- Kontrola sústavy detekcie pohybu.
- Možnosť „ECO“ umožňujúca predĺženie času činnosti na batérii (iba v prípade systému ABAX 2).
- Kontrola stavu batérie.
- Sabotážna ochrana pred otvorením krytu a odtrhnutím detektora zo steny.

## 2. Technické informácie

---

Práca vo frekvenčnom pásme .....	868,0 MHz ÷ 868,6 MHz
Dosah rádiovej komunikácie (na otvorenom priestranstve)	
ABAX 2	
ACU-220 .....	do 2000 m
ACU-280 .....	do 1600 m
ABAX.....	do 500 m
Batéria .....	CR123A 3 V
Čas činnosti na batérii.....	približne 2 roky
Meranie teploty v rozsahu.....	-10°C...+55°C

Presnosť merania teploty .....	±1°C
Odber prúdu v pohotovostnom režime .....	70 µA
Maximálny odber prúdu .....	12 mA
Zisťovaná rýchlosť pohybu .....	0,3...3 m/s
Čas spúšťacieho režimu .....	35 s
Odporúčaná výška montáže .....	2,4 m
Priestor detekcie .....	14 m x 16 m, 83°
Splnené normy .....	EN50131-1, EN50130-4, EN50130-5
Stupeň zabezpečenia podľa EN50131-2-2 .....	Grade 2
Trieda prostredia podľa EN50130-5 .....	II
Rozsah pracovnej teploty .....	-10°C...+55°C
Maximálna vlhkosť ovzdušia .....	93±3%
Rozmery .....	62 x 137 x 42 mm
Hmotnosť .....	107 g

### 3. Popis

---

#### Rádiová komunikácia

Detektor sa spája s kontrolérom / ústredňou v nastaviteľných časových odstupoch, aby informoval o svojom stave (pravidelná komunikácia). Dodatočná komunikácia môže nastať pri alarme (pozri: „Režimy činnosti“).

#### Alarmy

Detektor hlási alarm:

- po zistení pohybu v chránenom priestore,
- po zistení poškodenia sústavy detekcie pohybu,
- po narušení sabotážneho kontaktu (alarm sabotáže).

#### Režimy činnosti

**Aktívny** – informácia o alarme sabotáže a pohybu v chránenom priestore je zasielaná okamžite.

**Pasívny** – okamžite je zasielaná iba informácia o alarme sabotáže. Tento režim predlžuje čas činnosti na batérii.

Režim činnosti detektora je zapínaný diaľkovo. Ak detektor pracuje v zabezpečovacom systéme INTEGRA / VERSA, môže byť režim činnosti závislý na stave skupiny (skupina nestráži – pasívny režim; skupina stráži – aktívny režim). Viac informácií sa nachádza v príručke kontroléra ABAX 2 / ABAX / ústredne INTEGRA 128-WRL.

#### Režim šetrenia batérie (ECO)

Na predĺženie času činnosti na batérii je možné zapnúť možnosť „ECO“. Keď je zapnutá možnosť „ECO“, vykonáva sa pravidelná komunikácia každé 3 minúty. Vďaka tomu sa môže čas činnosti predĺžiť aj štvornásobne. Možnosť je dostupná iba v systéme ABAX 2. Detektor so zapnutou možnosťou „ECO“ spĺňa požiadavky normy EN50131-2-2 pre Grade 2.

#### Testovací režim

Testovací režim uľahčuje testovanie detektora, nakoľko v tomto režime je zapnutá LED-ka. Spôsob spustenia a ukončenia testovacieho režimu je popísaný v príručke kontroléra ABAX 2 / ABAX / ústredne INTEGRA 128-WRL.

## LED-ky

LED-ky blikajú počas približne 35 sekúnd od vloženia batérie, čím signalizujú spúšťač režim detektora. LED-ky pracujú aj v testovacom režime, v ktorom signalizujú:

- pravidelný prenos – krátke bliknutie (80 milisekúnd),
- alarm – svietia 2 sekundy.

## Kontrola sústavy detekcie pohybu

Pri chybnnej činnosti sústavy detekcie pohybu zahlásí detektor počas pravidelného prenosu alarm. Alarm bude trvať do času odstránenia poruchy (dlhé narušenie).

## Kontrola stavu batérie

Pri poklese napätia batérie pod 2,75 V, je počas každého prenosu zasielaná informácia o slabej batérii.



*Ako reakcia na pokles napätia pod 2,75 V, je v detektore automaticky znížená citlivosť detektorov s cieľom eliminovania falošných alarmov.*

## Modul elektroniky

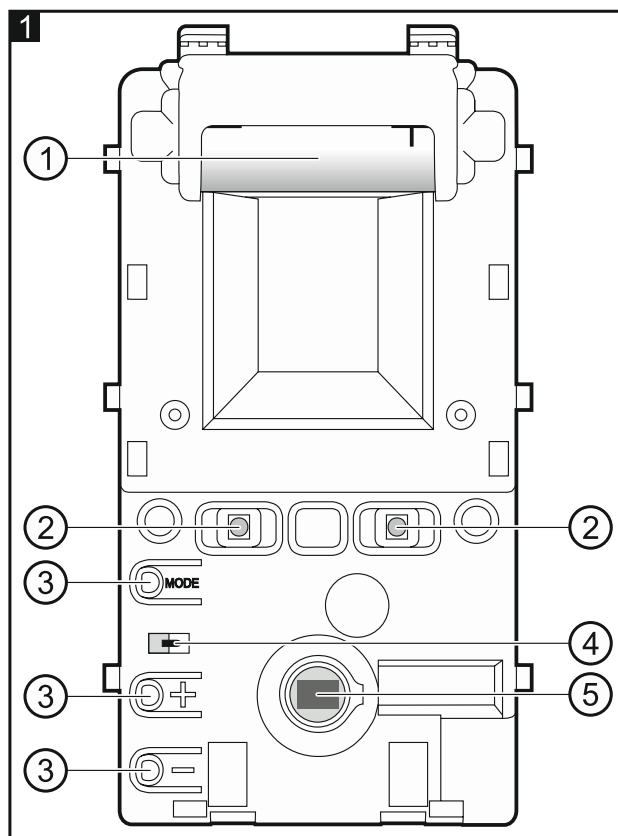


**Je zakázané odoberať plastový kryt z dosky elektroniky, aby sa nepoškodili prvky umiestnené na doske.**

**Je zakázané dotýkať sa pirelementu, aby sa nezašpinil.**

- ① lítiová batéria CR123A.
- ② LED-ka.
- ③ nepoužívaný prvok.
- ④ sabotážny kontakt reagujúci na otvorenie krytu.
- ⑤ detektor PIR (štvoritý pirelement).

Na druhej strane modulu elektroniky je umiestnený sabotážny kontakt reagujúci na odtrhnutie základne od steny.



## 4. Montáž

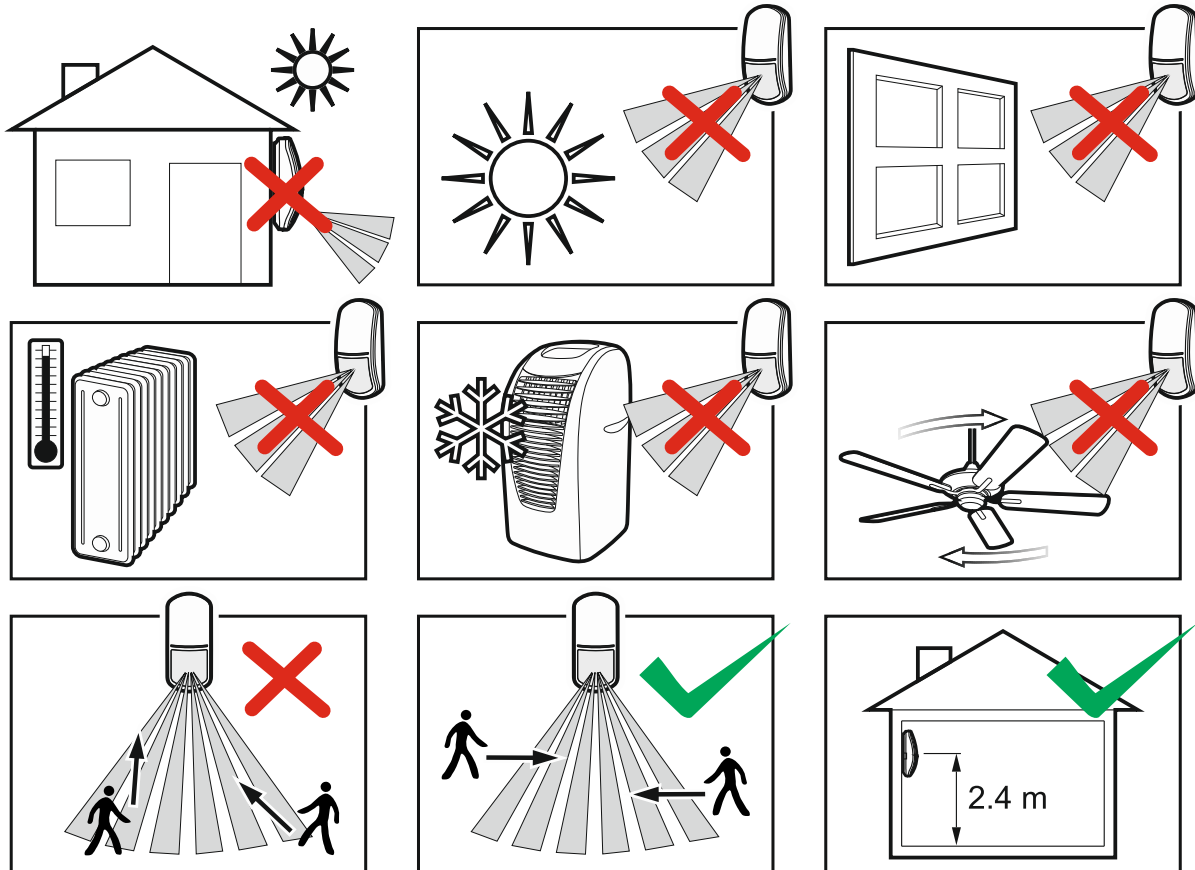


**Jestvuje nebezpečenstvo explózie batérie v prípade použitia inej batérie, ako je odporúčaná výrobcom, alebo v prípade nesprávneho zaobchádzania s batériou.**

**Počas vkladania alebo výmeny batérie treba zachovať zvláštnu ostražitosť. Výrobca nenesie zodpovednosť za škody spôsobené nesprávnou montážou batérie.**

Použité batérie sa nesmú vyhadzovať do komunálneho odpadu, ale treba ich v súlade s platnými predpismi týkajúcimi sa ochrany životného prostredia, odovzdať na zberné miesto.

Ak má byť detektor imúnny na pohyb zvierat, nemôže byť montovaný na konzolu a musí byť montovaný vo výške 2,4 m bez naklopenia.



1. Otvoriť kryt detektora (obr. 2).
2. Presunúť modul elektroniky nadol a vytiahnuť ho zo základne krytu (obr. 3).
3. Vložiť batériu a pridať detektor do bezdrôtového systému (pozri: príručka kontroléra ABAX 2 / ABAX alebo inštaláčna príručka zabezpečovacej ústredne INTEGRA 128-WRL). Nálepka so sériovým číslom, ktoré treba zadať pri registrácii detektora v systéme, sa nachádza na module elektroniky.



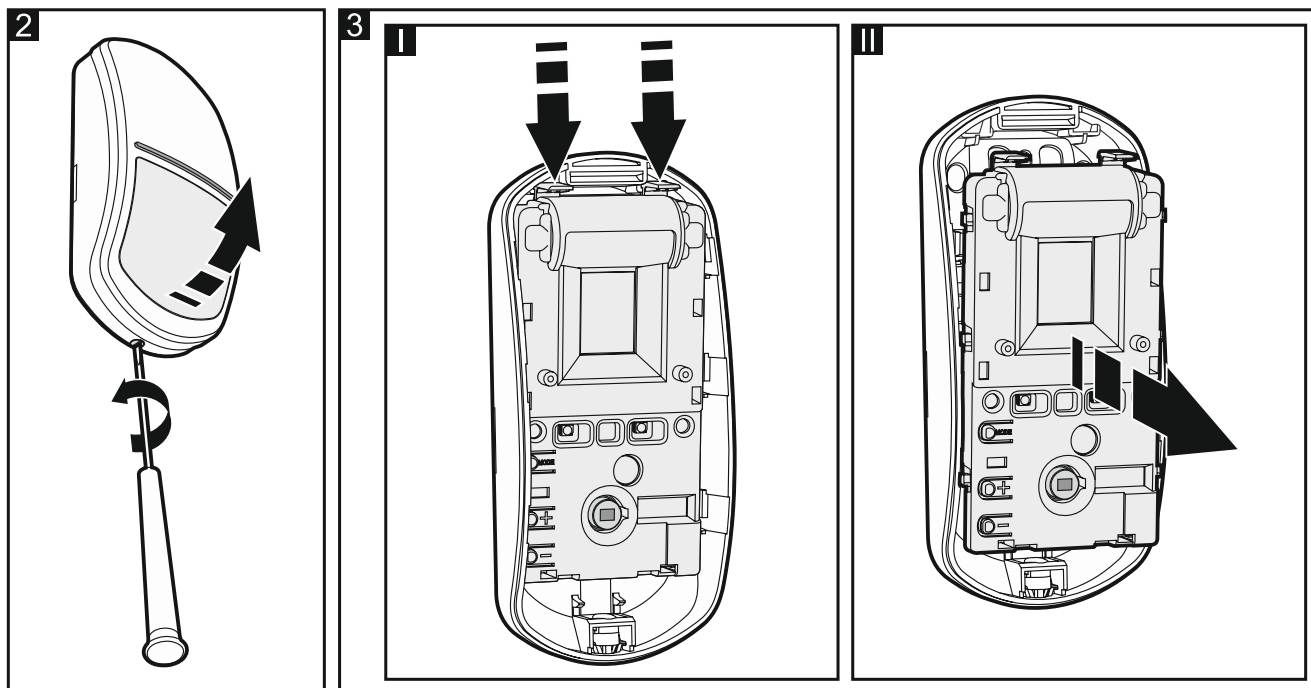
*V zabezpečovacom systéme INTEGRA / VERSA je detektor identifikovaný ako APD-100.*

*Spoločná obsluha detektora kontrolérom ABAX 2 a ABAX / zabezpečovacou ústredňou INTEGRA 128-WRL nie je možná.*

4. Vložiť modul elektroniky do základne krytu a presunúť ho nahor.
5. Zatvoriť kryt detektora.
6. Umiestniť detektor na miesto jeho budúcej montáže.
7. Skontrolovať úroveň signálu prijímaného z detektora kontrolérom ABAX2 / ABAX alebo ústredňou INTEGRA 128-WRL. Ak bude úroveň nižšia ako 40%, vybrať iné miesto montáže. Niekedy stačí presunúť zariadenie o niekoľko desiatok centimetrov, aby bola získaná značne lepšia akosť signálu.



*Tester ARF-200 umožňuje overiť úroveň rádiového signálu na mieste budúcej montáže bez nutnosti umiestnenia zariadenia.*



8. Otvoriť kryt detektora (obr. 2) a vybrať modul elektroniky (obr. 3).

9. Vytvoriť otvory na skrutky v základni krytu.

10. Pripevniť základňu krytu na stenu (obr. 4) alebo na konzolu pripevnenú na stenu alebo strop (obr. 5). Hmoždinky dodávané so zariadením sú určené pre stenu typu betón, tehla a pod. V prípade inej steny (sadrokartón, plast), treba použiť iné zodpovedajúce hmoždinky.

11. Pripevniť modul elektroniky do krytu.

12. Zatvoriť kryt detektora.

13. Nakonfigurovať nastavenia detektora (citlivosť detektora PIR, atď. – pozri: príručka kontroléra ABAX 2 / ABAX / ústredne INTEGRA 128-WRL).



*V systéme ABAX je pre detektor dostupná možnosť imunity na pohyb zvierat, ale vypnutie možnosti nemá vplyv na činnosť detektora.*

14. Spustiť testovací režim (pozri: príručka kontroléra ABAX 2 / ABAX / ústredne INTEGRA 128-WRL).

15. Skontrolovať, či pohybovanie sa v priestore kontrolovanom detektorom spôsobí zasvietenie LED-iek. Obrázok 5 zobrazuje maximálny priestor detekcie detektora nainštalovaného vo výške 2,4 m.



*Ak detektor zisťuje pohyb zvierat, treba zmenšiť citlivosť detektora PIR (pozri: príručka kontroléra ABAX 2 / ABAX / ústredne INTEGRA 128-WRL).*

16. Ukončiť testovací režim.

