



APMD-150

BEZDRÔTOVÝ DUÁLNY DETEKTOR POHYBU

apmd150_sk 07/16

Detektor APMD-150 umožňuje zistenie pohybu v chránenom priestore. Detektor je určený na činnosť v rámci obojsmerného bezdrôtového systému ABAX. Príručka sa týka detektora s programovou verziou 6.00, ktorá je obsluhovaná:

- kontrolérom ACU-120 / ACU-270,
- kontrolérom ACU-100 / ACU-250 s programovou verziou 4.03 2014-05-15 (alebo novšou),
- opakovač ARU-100 s programovou verziou 2.00 2014-05-15 (alebo novšou),
- ústredňou INTEGRA 128-WRL s programovou verziou 1.12 2013-12-20 (alebo novšou).

1. Vlastnosti

- Pasívny detektor IR (PIR) a detektor mikrovln (MW).
- Nastaviteľná citlivosť detekcie oboch detektorov.
- Vzdialená konfigurácia.
- Digitálny algoritmus detekcie pohybu.
- Digitálna kompenzácia teploty.
- LED-ka na signalizáciu.
- Možnosť samostatného testovania detektorov.
- Kontrola signálneho kanála detektora.
- Kontrola stavu batérie.
- Sabotážna ochrana pred otvorením krytu a odtrhnutím zo steny.
- Priložená nastaviteľná konzola.

2. Popis

Alarmy

Detektor hlási alarm v nasledujúcich prípadoch:

- oba detektory zistili pohyb v časovom úseku kratšom ako 5 sekúnd. Tento alarm môže byť zahlásený iba v aktívnom režime (pozri: „Režimy činnosti“).
- je otvorený sabotážny kontakt (alarm sabotáže).

Režimy činnosti

Režimy činnosti detektora sa zapínajú diaľkovo.

Aktívny režim – môže byť spustený alarm po zistení pohybu alebo alarm sabotáže. Detektor mikrovln je zapínaný po zistení pohybu detektorom IR.

Pasívny režim – môže byť spustený iba alarm sabotáže. Detektor mikrovln je vypnutý. Počas periódy komunikácie detektor informuje, či v danom momente detektor IR zistil pohyb. Pasívny režim predlžuje životnosť batérie.

Informácia o alarme je zaslaná okamžite.

Testovací režim

Na vykonanie testu detektora je možné diaľkovo spustiť testovací režim. V závislosti od toho, ako je nakonfigurovaná činnosť detektora, je možné v testovacom režime testovať každý

z detektorov osobitne, alebo naraz oba detektory. Keď je spustený testovací režim, pracuje LED-ka v detektore.

Kontrola signálneho kanála detektora

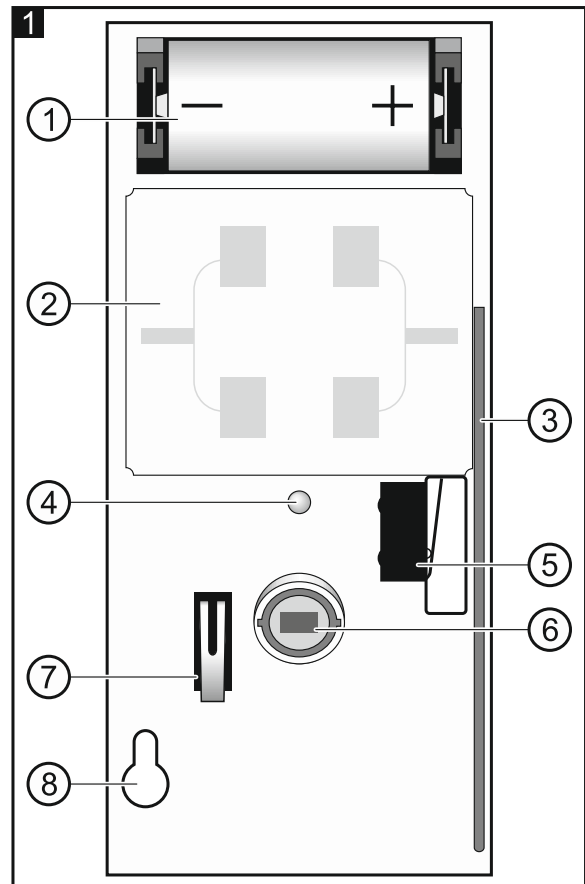
V prípade poškodenia signálneho kanála, detektor informuje o alarme počas každého prenosu (stále narušenie).

Kontrola stavu batérie

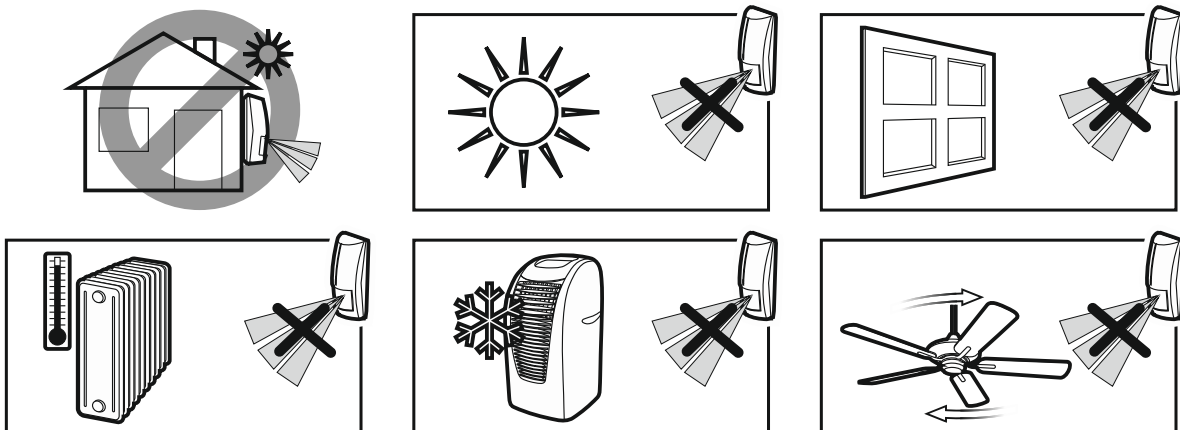
Pri poklese napätia batérie pod 2,6 V, je počas každého prenosu zasielaná informácia o slabej batérii.

3. Doska elektroniky

- ① lítiová batéria CR123A.
- ② detektor mikrovln.
- ③ anténa.
- ④ LED-ka signalizuje:
 - komunikáciu – krátke bliknutie (80 milisekúnd),
 - zistenie pohybu – svieti 2 sekundy,
 - štartovací režim – bliká.
 LED-ka je činná 2 minúty od vloženia batérie a v testovacom režime.
- ⑤ sabotážny kontakt reagujúci na odtrhnutie od steny.
- ⑥ detektor PIR (dvojitý pirezlement). **Je zakázané dotýkať sa pirezlementu, aby sa nezašpinil.**
- ⑦ sabotážny kontakt reagujúci na otvorenie krytu.
- ⑧ otvor na skrutku uchytenia.



4. Montáž



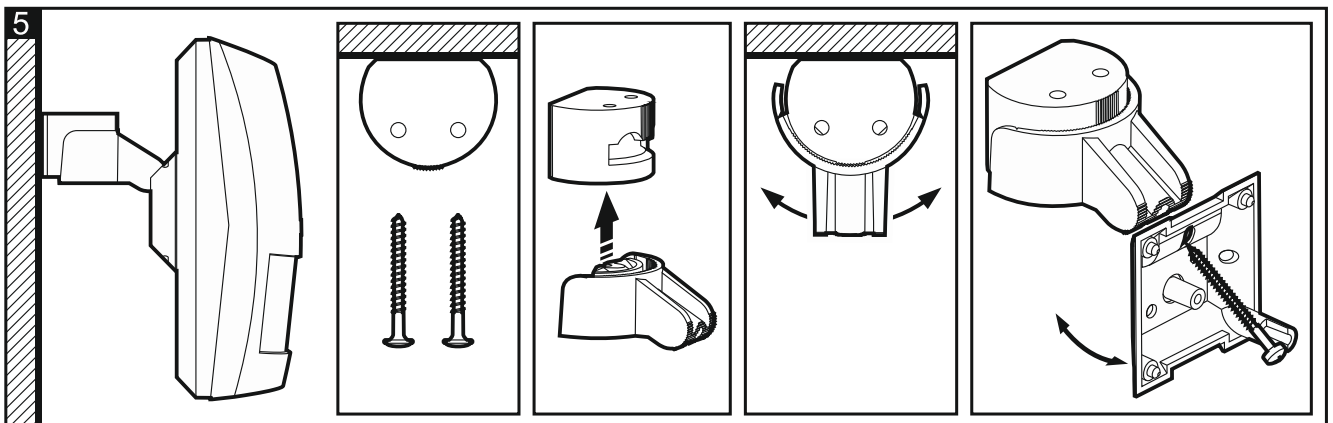
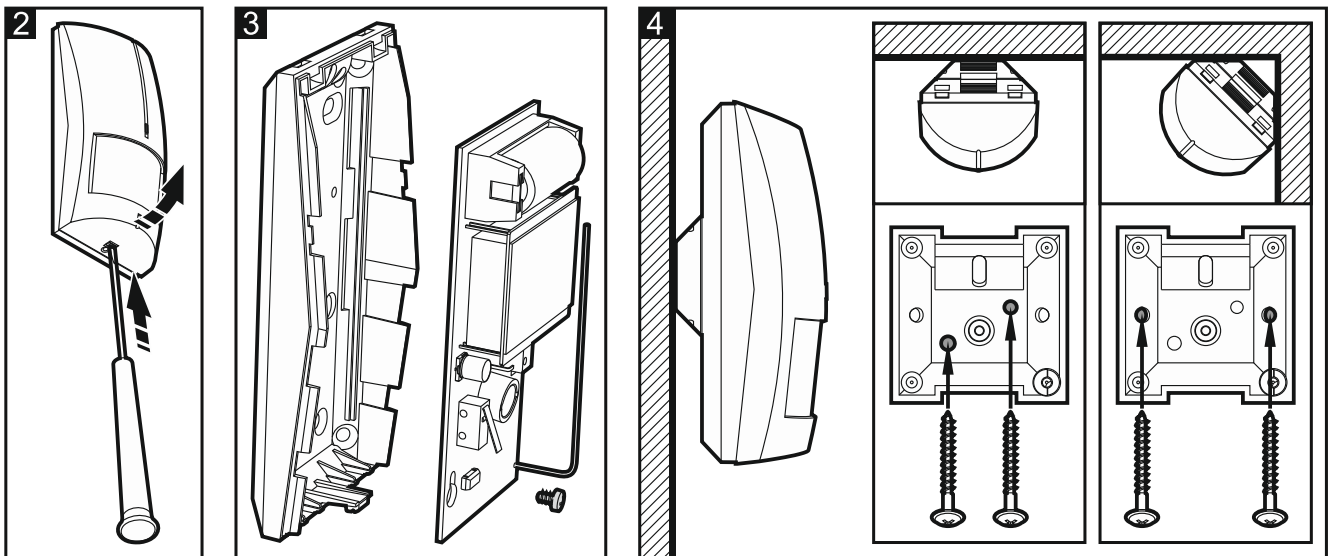


Jestvuje nebezpečenstvo explózie batérie v prípade nainštalovania inej batérie, ako je odporúčaná výrobcom alebo v prípade nesprávneho zaobchádzania s batériou.

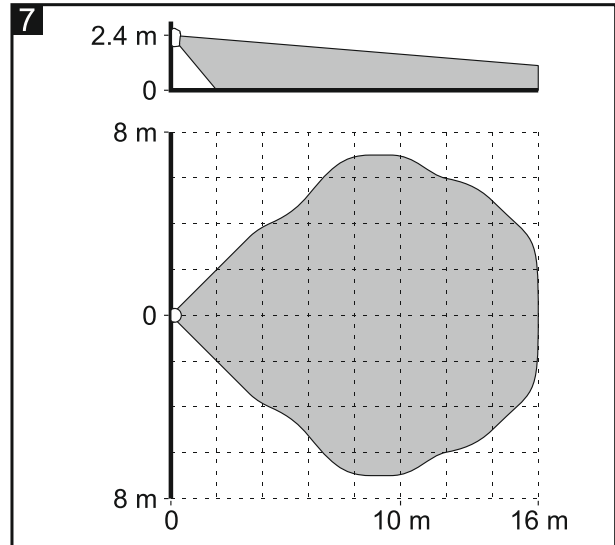
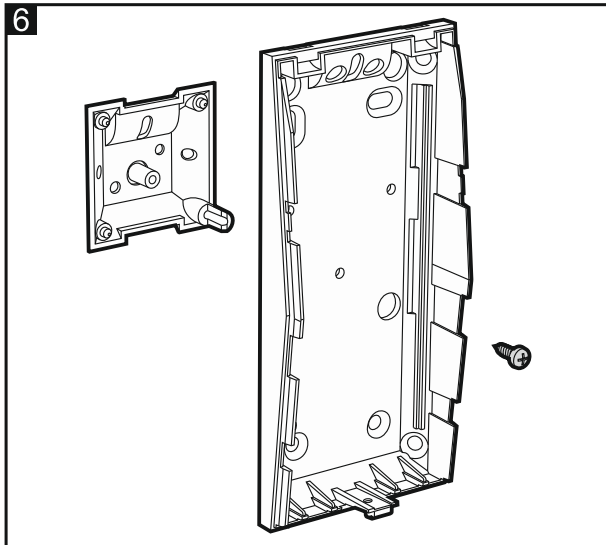
Počas vkladania a výmeny batérie treba zachovať zvláštnu ostražitosť. Výrobca nenesie zodpovednosť za následky spôsobené nesprávnou montážnou batérie.

Použité batérie treba odovzdať v súlade s platnými predpismi o ochrane životného prostredia na zberné miesto.

1. Otvoriť kryt detektora (obr. 2).
2. Vložiť batériu a pridať detektor od bezdrôtového systému (pozri: príručka kontroléra ACU-100 / ACU-250 / ACU-120 / ACU-270 alebo inštalačnú príručku zabezpečovacej ústredne INTEGRA 128-WRL / VERSA / VERSA Plus / VERSA IP). Nálepka so 7 miestnym sériovým číslom, ktoré treba zadať pri registrácii detektora sa nachádza na doske elektroniky.
3. Zatvoriť kryt detektora.
4. Provizórne uchytiť detektor na miesto jeho budúcej montáže.
5. Skontrolovať úroveň signálu prijímaného z detektora kontrolérom ACU-100 / ACU-250 / ACU-120 / ACU-270 alebo ústredňou INTEGRA 128-WRL. Ak je úroveň nižšia ako 40%, treba vybrať iné miesto montáže. Niekedy stačí na získanie značného zlepšenia kvality signálu presunúť zariadenie o niekoľko desiatok centimetrov.
6. Otvoriť kryt detektora (obr. 2).
7. Vytiahnuť dosku elektroniky (obr. 3).
8. Vytvoriť otvory pre skrutky na sabotážnej podložke.
9. Priskrutkovať sabotážnu podložku na stenu (obr. 4) alebo na konzolu uchytenú na stenu (obr. 5).



10. Priskrutkovať základňu krytu na sabotážnu podložku (obr. 6).
11. Pripevniť dosku elektroniky.
12. Zatvoriť kryt detektora.
13. Nakonfigurovať nastavenia detektora (citlivosť detektora PIR a MW, spôsob činnosti v testovacom režime). Popis konfigurácie detektora sa nachádza v príručke kontroléra ACU-100 / ACU-250 / ACU-120 / ACU-270 alebo v programovacom manuáli zabezpečovacej ústredne INTEGRA / VERSA / VERSA Plus / VERSA IP.
14. Spustiť testovací režim a skontrolovať, či pohybovanie sa v priestore kontrolovanom detektorom spôsobí zasvietenie LED-ky. Obr. 7 zobrazuje maximálny chránený priestor detektora.
15. Vypnúť testovací režim.



5. Technické informácie

Pracovná frekvencia	868,0 MHz ÷ 868,6 MHz
Dosah rádiovkej komunikácie (na otvorenom priestranstve).....	do 500 m
Batéria.....	CR123A 3 V
Životnosť batérie	približne 3 roky
Odber prúdu v pohotovostnom režime	50 µA
Maximálny odber prúdu.....	30 mA
Frekvencia mikrovln	10,525 GHz
Zisťovaná rýchlosť pohybu.....	0,3...3 m/s
Čas štartovacieho režimu.....	45 s
Odporúčaná výška montáže	2,4 m
Trieda prostredia podľa EN50130-5.....	II
Pracovná teplota	-30 °C...+55 °C
Maximálna vlhkosť ovzdušia	93±3%
Rozmery.....	62 x 136 x 49 mm
Hmotnosť	154 g

Firma SATEL sp. z o.o. deklaruje, že zariadenie je zhodné s požiadavkami nariadenia 1999/5/EC. Vyhlásenie o zhode je dostupné na adrese www.satel.eu/ce