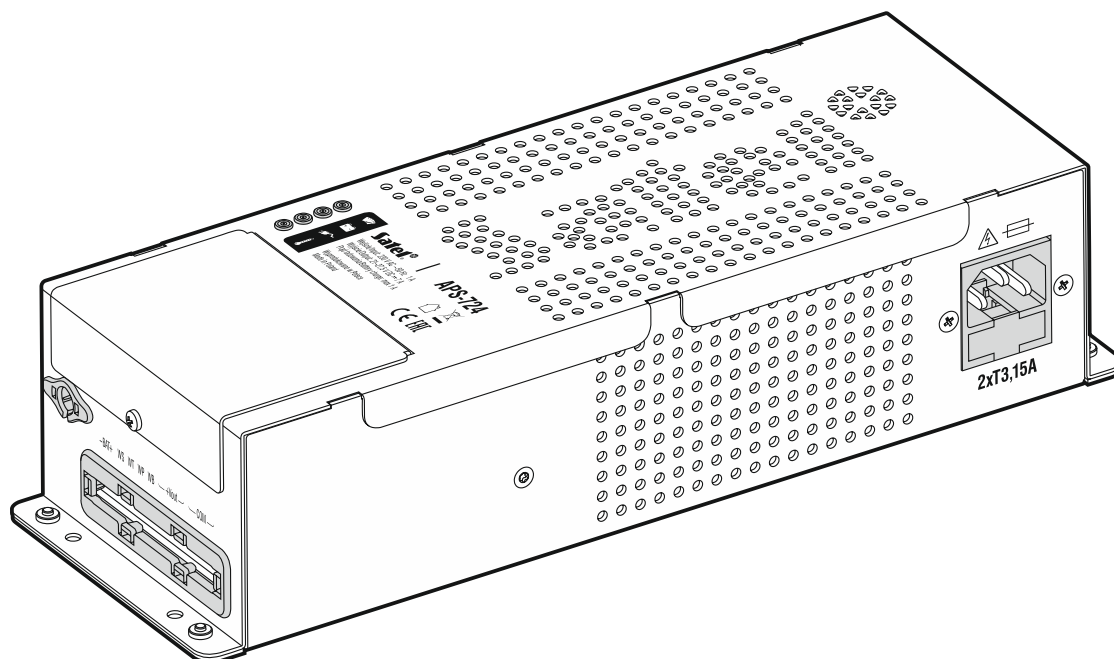


Satel®

APS-724

Zálohovaný zdroj

CE



Programová verzia 1.00

aps-724_sk 11/20

SATEL sp. z o.o. • ul. Budowlanych 66 • 80-298 Gdansk • POLSKO
tel. +48/58 320 94 00 • servis +48/58 320 94 30 • tech. odd. +48/58 320 94 20
www.satel.pl

DÔLEŽITÉ

Zariadenie musí byť inštalované kvalifikovaným odborníkom.

Pred inštaláciou zariadenia sa oboznámte s touto príručkou.

Vykonávanie akýchkoľvek úprav na zariadení, ktoré nie sú autorizované výrobcom, alebo vykonávanie opráv znamená stratu záruky na zariadenie.

Firma SATEL si dala za cieľ neustále zvyšovať kvalitu svojich výrobkov, čo môže znamenať zmeny v technickej špecifikácii a v programovom vybavení.

Informácie o vykonaných zmenách je možné nájsť na internetovej stránke:

<http://www.satel.pl>

Vyhlásenie o zhode je dostupné na adrese www.satel.eu/ce

V príručke sa môžu vyskytovať nasledujúce symboly:



- upozornenie;



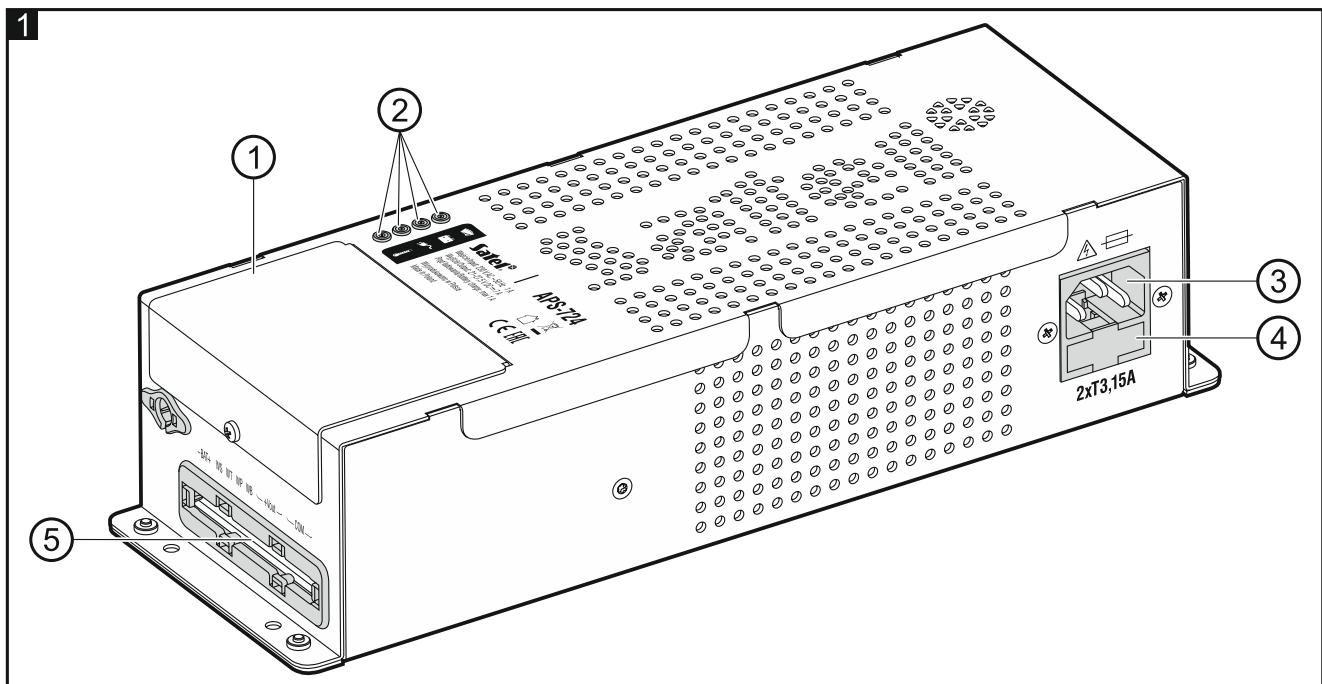
- dôležité upozornenie.

Pulzný zálohovaný zdroj APS-724 umožňuje napájanie zariadení vyžadujúcich napätie 24 V DC.

1. Vlastnosti

- Vysoký výkon.
- Výstupné napätie (podľa IEC 38): 24 V DC.
- Stabilizácia výstupného napätia.
- Sústava kontroly stavu akumulátora a odpájania vybitého akumulátora.
- Možnosť činnosti bez pripojeného akumulátora.
- Výstupný prúd:
 - činnosť s akumulátorom: 6 A,
 - činnosť bez akumulátora: 7 A.
- Prúd nabíjania akumulátora: 1 A.
- Prepínače typu DIP-switch umožňujúce konfiguráciu nastavení zdroja.
- 4 LED-ky signalizujúce:
 - stav výstupu napájania,
 - stav akumulátora,
 - stav napájania AC,
 - príliš vysokú teplotu zdroja.
- 4 výstupy typu OC informujúce o poruchách:
 - bez napájania AC,
 - bez akumulátora, vybitý akumulátor alebo príliš veľký vnútorný odpor akumulátora,
 - preťaženie zdroja,
 - prekročenie prípustnej pracovnej teploty.
- Zvuková signalizácia poruchy.
- Vstupný filter proti rušeniu.
- Poistky proti skratu sústavy napájania AC (2 x T3,15A).
- Poistka proti skratu sústavy nabíjania akumulátora (MINI 7,5 A).
- Elektronické zabezpečenie proti skratu a proti preťaženiu napájacieho výstupu.

2. Popis zdroja



① kryt svoriek.

② LED-ky informujúce o stave zdroja:



– červená LED-ka – stav výstupu napájania:
nesvieti – správna činnosť, odber prúdu do 6 A,
bliká – preťaženie, odber prúdu prekračuje 6 A.



– žltá LED-ka – stav akumulátora, ak je zapnutý režim činnosti s akumulátorom:
nesvieti – bez akumulátora alebo prepálená poistka sústavy nabíjania akumulátora,
svieti – akumulátor OK,
bliká – vybitý akumulátor (napätie akumulátora pod 23 V alebo príliš veľký vnútorný odpor akumulátora).



– zelená LED-ka – stav napájania AC:
svieti – napájanie AC v poriadku,
bliká – bez napájania AC alebo prepálené poistky sústavy AC (činnosť s akumulátorom).



– modrá LED-ka – bliká, keď teplota prekročí 75°C (dlhodobé zvýšenie teploty môže spôsobiť poškodenie zdroja).

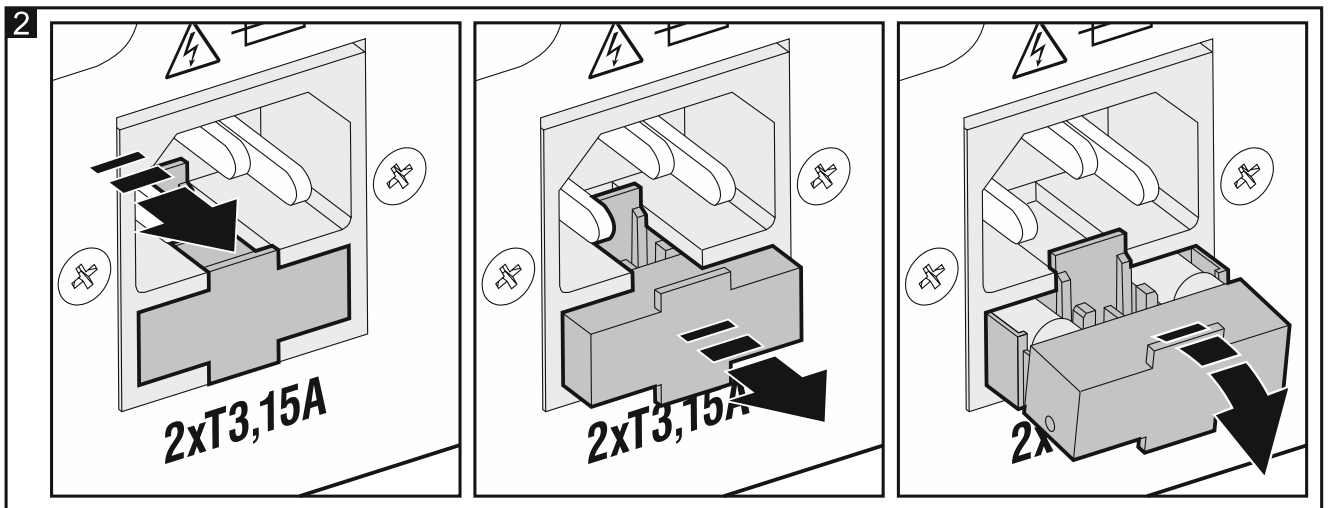


Ak sú pri pripojenom napájaní 230 V AC zhasené všetky LED-ky, znamená to, že zdroj sa prepol do núdzového režimu následkom skratu výstupu napájania so zemou – pozri kapitolu „Montáž“.

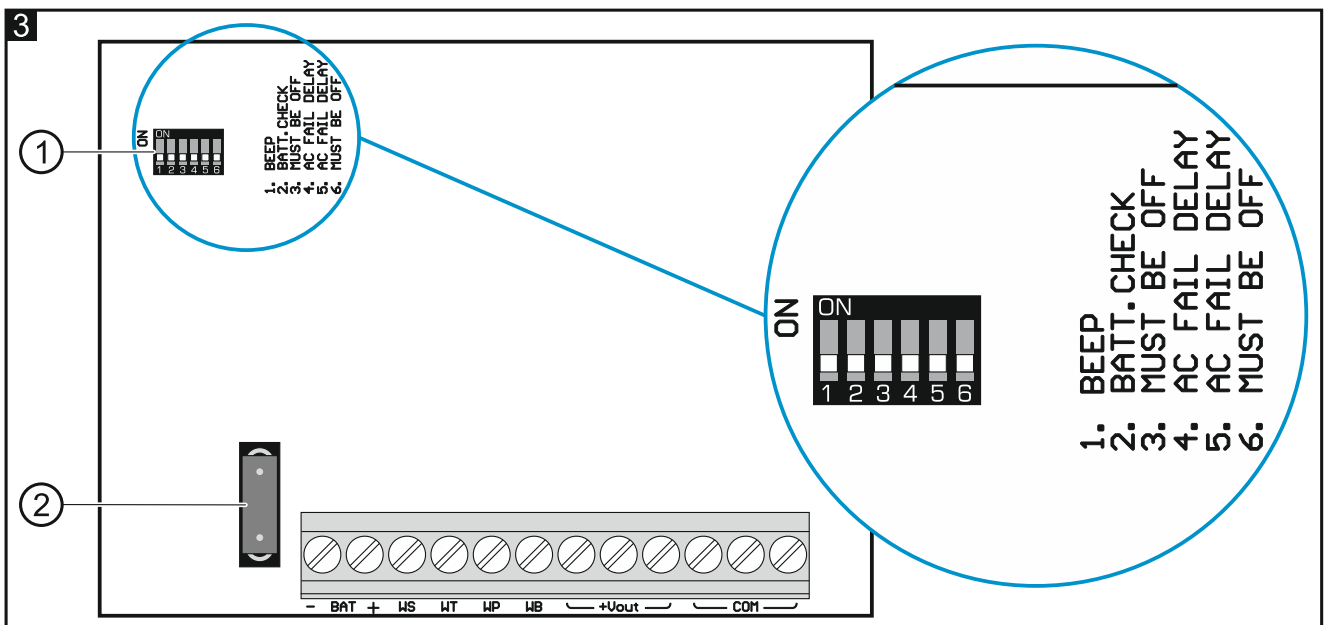
③ konektor na pripojenie napájania 230 V AC (kábel v sete).

④ kryt poistiek sústavy AC (otváranie je zobrazené na obr. 2). Zabezpečenie je dvojvodičové: poistka T3,15A vo fázovom obvode a poistka T3,15A v nulovom obvode.

⑤ svorky (pozri „Popis svoriek“).



2.1 Doska elektroniky



Obrázok 3 zobrazuje časť dosky elektroniky zdroja viditeľnú po zložení krytu (pozri obr. 1).

- ① prepínače typu DIP-switch (pozri: „Konfigurácia zdroja”).
- ② automobilová poistka MINI 7,5 A – zabezpečenie sústavy nabíjania akumulátora.

Popis svoriek

- **BAT +** – svorky na pripojenie akumulátora.
- WS** – výstup typu OC signalizujúci neprítomnosť sieťového napätia 230 V AC.
- WT** – výstup typu OC signalizujúci prekročenie prípustnej teploty.
- WP** – výstup typu OC signalizujúci prekročenie prípustnej hodnoty prúdu zaťaženia (nad 6 A).
- WB** – výstup typu OC signalizujúci neprítomnosť akumulátora, nízke napätie akumulátora (pod 23 V) alebo príliš veľký vnútorný odpor akumulátora.
- +Vout** – výstupy napájania +24 V DC.
- COM** – zem.

V normálnom stave sú výstupy typu OC spojené so zemou (0 V), v prípade vzniku poruchy je výstup odpojený od zeme.

2.2 Konfigurácia zdroja

Parametre činnosti zdroja je možné nakonfigurovať pomocou prepínačov DIP-switch 1, 2, 4 a 5 (pozri tabuľka 1). Továrensky sú všetky prepínače nastavené na pozícii OFF.


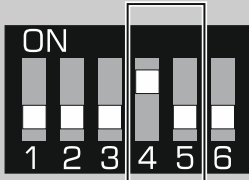
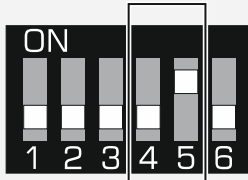
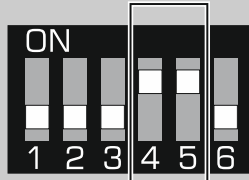
Č. prepínača		Popis
1		zvuková signalizácia poruchy Zapnutie (ON) / vypnutie (OFF) zvukovej signalizácie poruchy (krátke pípnutie každé 3 sekundy).
2		činnosť s akumulátorom Zapnutie (ON) / vypnutie (OFF) režimu činnosti s akumulátorom. Keď je zapnutý režim činnosti s akumulátorom, zdroj testuje stav akumulátora.
4		oneskorenie zhlásenia poruchy napájania AC Určenie času, ktorý musí uplynúť od momentu vzniku poruchy napájania AC, aby bol zapnutý výstup WS. Čas oneskorenia sa nastavuje zhodne s tabuľkou 2.
5		

Tabuľka 1.



Ak je na zdroj pripojený akumulátor, odporúča sa zapnutie režimu činnosti s akumulátorom. Vďaka tomu bude kontrolovaná činnosť záložného napájania.

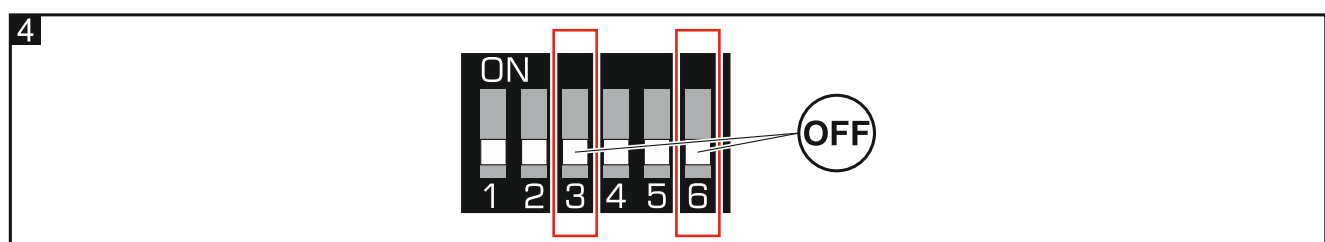
Č. prepínača	Čas oneskorenia			
	3 s	60 s	600 s	1800 s
4	OFF	ON	OFF	ON
5	OFF	OFF	ON	ON

			
---	---	--	---

Tabuľka 2.



Prepínače 3 a 6 musia byť nastavené na pozícii OFF (obr. 4).



3. Montáž



Všetky elektrické prepojenia treba vykonávať pri vypnutom napájaní.

Vykonávanie prepojení pri zapnutom napájaní môže spôsobiť prepálenie poistky v sústave akumulátora alebo môže spôsobiť, že zdroj prejde do núdzového režimu. Na vypnutie núdzového režimu treba odpojiť napájanie 230 V AC a opätovne ho pripojiť po približne 30 sekundách.

Zdroj treba pripojiť na sieťové napájanie 230 V AC. Pred pripojením sa oboznámte s elektrickou inštaláciou objektu. Na napájanie treba vybrať obvod, v ktorom je stále prítomné napätie. Tento obvod musí byť chránený zodpovedajúcim zabezpečením.

Na núdzové napájanie treba používať uzatvorený oloveno-kyselinový akumulátor, alebo iný akumulátor s podobnou charakteristikou napájania. Kapacita akumulátora musí byť vybraná zodpovedajúco k odberu prúdu v systéme.

Ak napätie akumulátora klesne na 21 V, bude odpojený, aby bol ochránený pred úplným vybitím a poškodením.



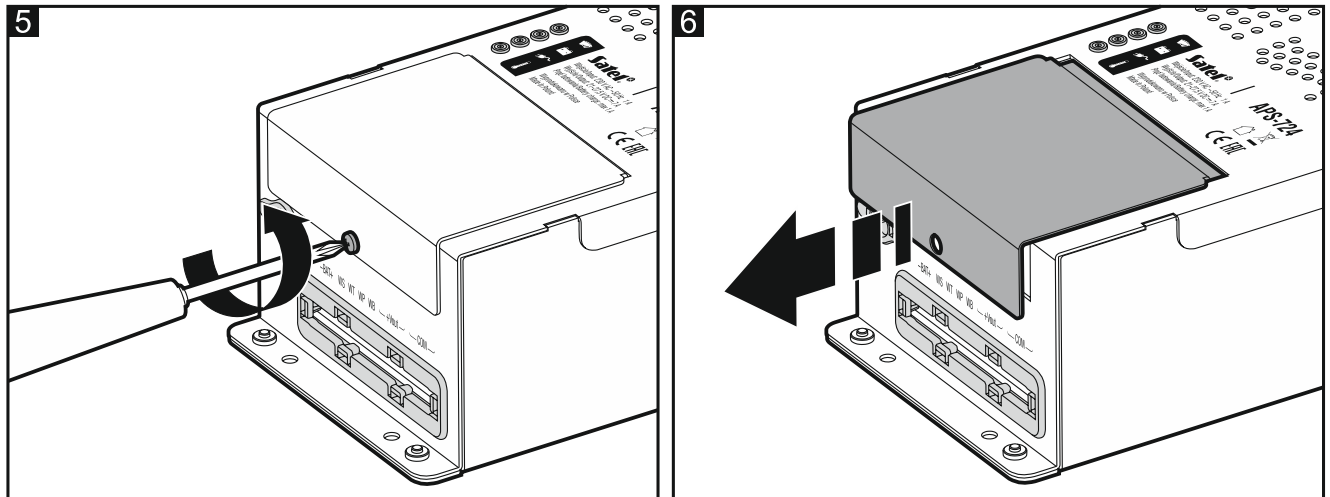
Je zakázané používať iné akumulátory, ako sú odporúčané.

Na zdroj sa nesmie pripájať akumulátor s kapacitou nižšou ako 17 Ah.

Použité akumulátory sa nesmú vyhadzovať do odpadu, ale musia sa zhodne s predpismi o ochrane životného prostredia odovzdať na zberné miesto.

Suma prúdov odoberaných zariadeniami, ktoré majú byť napájané zo zdroja APS-724, nesmie prekročiť:

- 6 A, ak je na zdroj pripojený akumulátor,
- 7 A, ak nie je na zdroj pripojený akumulátor.



1. Odskrutkovať skrutku na uchytenie krytu svoriek zdroja (obr. 5).
2. Zložiť kryt svoriek zdroja (obr. 6).
3. Nakonfigurovať zdroj pomocou prepínačov DIP-switch (pozri „Konfigurácia zdroja”).
4. Pripojiť zariadenia na výstupy zdroja (svorky +Vout a COM).




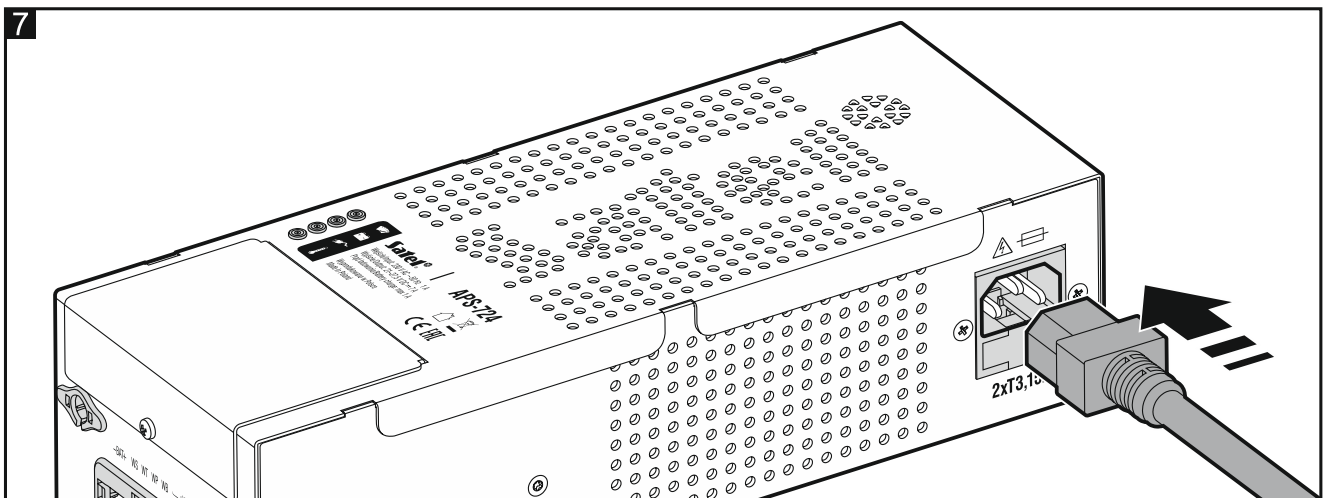
Treba pamätať, aby vodiče spájajúce výstupy napájania +Vout so zariadeniami boli rovnomerne prúdovo zaťažené.

5. Na výstupy signalizujúce poruchy je možné pripojiť napr. LED-ky, relé alebo, alebo ich prepojiť so vstupmi zabezpečovacej ústredne, alebo iného zariadenia, ktoré má kontrolovať činnosť zdroja.
6. Na svorky - BAT + pripojiť akumulátor.



Ak majú byť výstupy zdroja +Vout zaťažené prúdom 7 A, odporúča sa na pripojenie akumulátora použiť vodiče s minimálnym prierezom 2 mm². Tieto vodiče musia byť čo najkratšie.

7. Nasadiť kryt svoriek zdroja.
8. Zaskrutkovať skrutku na uchytenie krytu svoriek zdroja.
9. Pripojiť napájací kábel do zdroja (obr. 7).
10. Pripojiť vidlicu kábla do zásuvky 230 V AC. Zdroj bude signalizovať prítomnosť napätia 1 púpaním a zasvietením LED-ky .



4. Technické informácie

Typ zdroja (podľa normy EN 50131)	A
Napätie napájania	230 V AC
PF (Power Factor Correction)	do 0,98
Energetická účinnosť	do 94%
Deklarované výstupné napätie (podľa IEC 38).....	24 V DC
Skutočné výstupné napätie	27 V DC
Výstupný prúd	
činnosť bez pripojeného akumulátora.....	7 A
činnosť s pripojeným akumulátorom.....	6 A
Prúd nabíjania akumulátora	1 A
Napätie zhlásenia poruchy akumulátora	23 V ±10%
Napätie odpojenia akumulátora	21 V ±10%
Výstupy typu OC (WS, WB, WP, WT).....	50 mA / 24 V DC
Trieda prostredia.....	II
Pracovná teplota	-10°C...+55°C
Rozmery krytu.....	101 x 68 x 291 mm
Hmotnosť	1,34 kg