

ARU-100

OPAKOVAČ RÁDIOVÝCH SOGNÁLOV

aru-100_sk 03/16

Opakovač ARU-100 je určený na činnosť v rámci obojsmerného bezdrôtového systému ABAX. Prijíma prenosy z bezdrôtových zariadení a zasiela ich do kontroléra bezdrôtového systému ABAX. Je obsluhovaný:

- kontrolérom ACU-120 / ACU-270,
- kontrolérom ACU-100 / ACU-250 s programovou verzou 4.03 (alebo novšou),

ak je kontrolér pripojený na ústredňu INTEGRA alebo INTEGRA Plus.

Príručka sa týka opakovača s doskou elektroniky 1.6 (alebo novšou) a s programovou verzou 2.02 (alebo novšou).

Upozornenia:

- *Systém ABAX ústredne INTEGRA 128-WRL neobsluhuje opakovač ARU-100 (opakovač môže byť obsluhovaný kontrolérom ACU-100 / ACU-250 / ACU-120 / ACU-270 pripojeným na túto ústredňu).*
- *V prípade kontroléra ACU-100, ktorý spolupracuje s inou ústredňou ako INTEGRA alebo INTEGRA Plus (napr. s ústredňou VERSA), bude opakovač ARU-100 obsluhovaný, ak bude kontrolér zodpovedajúco nakonfigurovaný pomocou programu DLOAD10.*

1. Vlastnosti

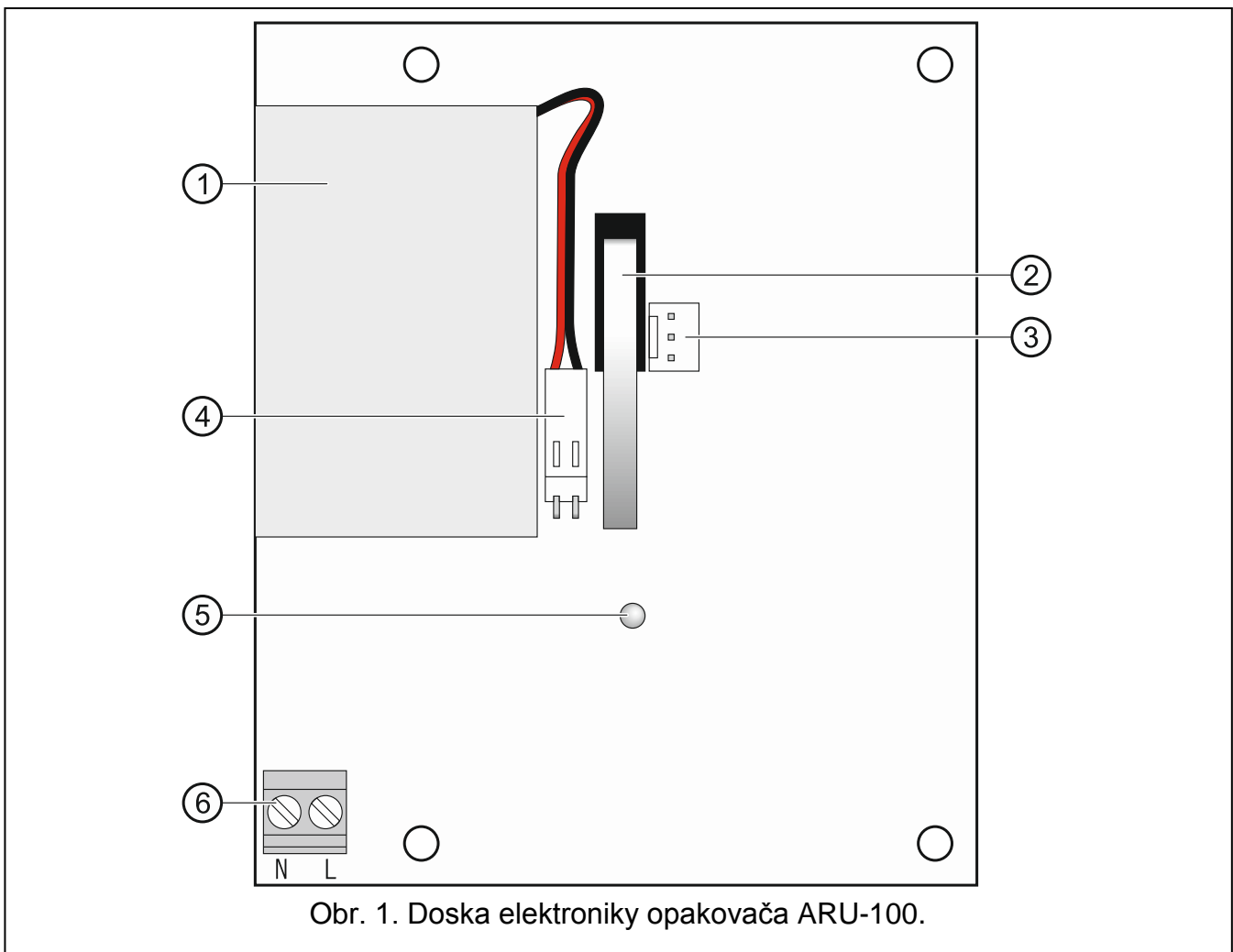
- Opakovanie signálov 46 bezdrôtových zariadení.
- LED-ka na signalizáciu stavu opakovača.
- Sabotážna ochrana pred otvorením krytu.
- Možnosť napájania napätím 230 V AC.
- Akumulátor slúžiaci ako záložný zdroj napájania.
- Zabudovaný pulzný zdroj so zabezpečením proti skratu, so sústavou kontroly stavu akumulátora a odpojenia vybitého akumulátora.

2. Technické informácie

Napätie napájania.....	230 V AC \pm 15%, 50-60 Hz
Odber prúdu v pohotovostnom režime.....	7 mA
Maximálny odber prúdu	55 mA
Akumulátor.....	Li-Ion 3,7 V / 1,8 Ah
Frekvenčné pásmo	868,0 MHz \div 868,6 MHz
Dosah	do 500 m (na otvorenom priestranstve)
Trieda prostredia podľa EN50130-5.....	II
Pracovná teplota.....	-10...+55 °C
Maximálna vlhkosť ovzdušia.....	93 \pm 3%
Rozmery dosky elektroniky	87 x 104 mm
Rozmery krytu.....	126 x 158 x 32 mm

Hmotnosť248 g

3. Doska elektroniky



① akumulátor.



Je zakázané vyhadzovať použité akumulátory do komunálneho odpadu. Akumulátory treba odovzdať na zberných miestach zhodne s platnými predpismi o ochrane životného prostredia.

V prípade nesprávneho zaobchádzania s akumulátorom jestvuje nebezpečenstvo jeho explózie.

② tamper (NC).

③ port RS-232 (TTL).

④ konektor na pripojenie akumulátora.

⑤ dvojfarebná LED-ka na signalizáciu:

- svieti zelenou farbou – normálna činnosť;
- červené bliknutie počas zeleného svietenia – opakovač je v perióde komunikácie;
- bliká zelenou farbou – prebieha synchronizácia.

⑥ svorky na pripojenie napájania 230 V AC.

4. Montáž a spustenie



Všetky elektrické prepojenia treba vykonať pri vypnutom napájaní.

Opakovač musí byť inštalovaný v uzatvorených miestnostiach, s normálnou vlhkosťou prostredia. Pred montážou systému treba naplánovať rozmiestnenie všetkých bezdrôtových zariadení systému ABAX, ktorých signály majú byť opakované. Miesto montáže musí byť vybrané tak, aby sa tieto zariadenia nachádzali v jeho dosahu a súčasne aby sa opakovač nachádzal v dosahu kontroléra ACU-100 / ACU-250 / ACU-120 / ACU-270. Na dosah rádiovkej komunikácie môže mať vplyv nielen miesto montáže, ale aj poloha antény opakovača, čiže spôsob montáže skrinky (horizontálne, vertikálne, šikmo). Treba pamätať, že hrubé múry, kovové platne a podobne znižujú dosah rádiového signálu. Odporúča sa montovať opakovač čo najvyššie. Umožní to získať lepší dosah rádiovkej komunikácie a zamedziť nebezpečenstvo prípadného zakrytia opakovača osobami pohybujúcimi sa po objekte. Neodporúča sa montáž v blízkosti elektrických inštalácií, nakoľko to môže spôsobiť nesprávnu činnosť zariadenia.

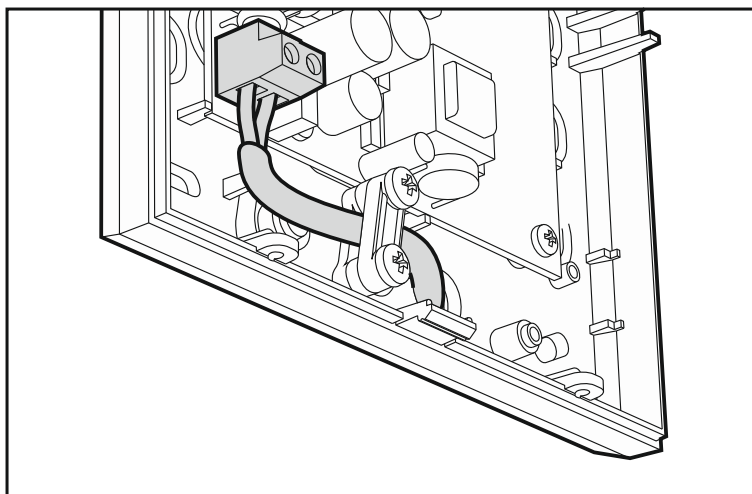
Ak má byť opakovač napájaný napätím 230 V AC, musí byť na mieste montáže dostupný obvod striedavého prúdu, v ktorom bude po celý čas prítomné napätie. Tento obvod musí byť chránený zodpovedajúcim zabezpečením. Majiteľa alebo užívateľa zabezpečovacieho systému treba informovať o spôsobe odpojenia zariadenia zo sieťového napájania (napr. určením ističa chrániaceho obvod napájací opakovač).

1. Umiestniť opakovač na miesto jeho budúcej montáže.
2. Vyskrutkovať skrutky blokujúce predný kryt a zložiť ho.
3. Modul dočasne pripojiť na obvod napájania 230 V AC (svorka L – fázový vodič; svorka N – nulový vodič. V tomto obvode musí byť vypnuté napájanie.
4. Zapnúť napájanie v obvode, na ktorý je pripojený opakovač.
5. Pridať opakovač do systému ABAX (pozri: návod na obsluhu kontroléra ACU-100 / ACU-250 / ACU-120 / ACU-270). Opakovač zaberie 2 pozície na zozname zariadení.
6. Nasadiť predný kryt.
7. Skontrolovať úroveň signálu prijímaného z opakovača kontrolérom systému ABAX. Ak bude úroveň signálu nižšia ako 40%, treba vybrať iné miesto montáže. Je možné taktiež pootočiť opakovač na overenie, ako bude mať zmena polohy antény vplyv na úroveň signálu.
8. Po skontrolovaní, že vybrané miesto a spôsob montáže zabezpečujú optimálnu úroveň rádiového signálu, vypnúť napájanie v obvode, na ktorý je opakovač pripojený, zložiť predný kryt a odpojiť vodiče napájania.
9. Priložiť základňu krytu na stenu a označiť polohu montážnych otvorov.
10. Do steny vyvŕtať otvory na hmoždinky.
11. V základni krytu vytvoriť otvor na vodiče napájania.
12. Cez vytvorený otvor pretiahnuť vodiče napájania.
13. Pomocou hmoždiniek a skrutiek pripevniť základňu krytu na stenu.
14. Na zodpovedajúce svorky pripojiť vodiče napájania: fázový vodič na svorku L, nulový vodič na svorku N (kábel treba uchytiť – pozri: obr. 2).
15. Pripojiť akumulátor na konektor (opakovač sa nespustí po pripojení samotného akumulátora).
16. Nasadiť predný kryt a zablokovat' ho pomocou skrutiek.
17. Zapnúť napájanie v obvode, na ktorý je pripojený opakovač.
18. Pomocou klávesnice pripojenej na zabezpečovaciu ústredňu alebo pomocou programu DLOADX určiť, ktoré bezdrôtové zariadenia majú komunikovať s kontrolérom

prostredníctvom opakovača (informácie týkajúce sa programovania sú uvedené v návode na obsluhu kontroléra ACU-100 / ACU-250 / ACU-120 / ACU-270).



Vzhľadom na špecifikáciu komunikácie môžu v systéme vznikáť oneskorenia v zasielaní informácií medzi detektormi, opakovačom a kontrolérom. Na minimalizovanie oneskorení a na zrýchlenie komunikácie je možné detektory prepnúť natrvalo do aktívneho stavu, čiže do stavu, v ktorom detektory zasielajú hlásenie o alarme okamžite po vzniku udalosti. Je možné takto prepnúť aj detektory, ktoré bývajú narušené sporadicky, nakoľko v ich prípade to nebude mať negatívny vplyv na životnosť batérií.



Obr. 2. Spôsob uchytenia kábla napájania.

Firma SATEL sp. z o.o. deklaruje, že zariadenie je zhodné s požiadavkami nariadenia 1999/5/EC. Vyhlásenie o zhode je dostupné na adrese www.satel.eu/ce