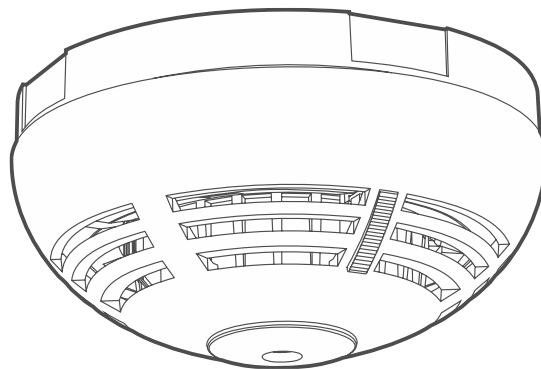




Fire Detector Pro  
**ASD-250**

Programová verzia 2.03

**SK**



**CE**

asd-250\_BW\_sk 01/26

## DŮLEŽITÉ

Vykonávanie akýchkoľvek úprav na zariadení, ktoré nie sú autorizované výrobcom, alebo vykonávanie opráv znamená stratu záruky na zariadenie.

Popis symbolov na zariadení:



Zariadenie spĺňa požiadavky nariadení platných na území Európskej Únie.



Zariadenie sa nesmie vyhadzovať do komunálneho odpadu. Treba s ním nakladať zhodne s predpismi týkajúcimi sa ochrany životného prostredia (zariadenie uvedené na trh po 13. auguste 2005).



Zariadenie je určené na montáž do interiérov.

Firma SATEL si dala za cieľ neustále zvyšovať kvalitu svojich výrobkov, čo môže znamenať zmeny v technickej špecifikácii a v programovom vybavení.

Informácie o vykonaných zmenách je možné nájsť na internetovej stránke:

<https://support.satel.pl>

**Firma SATEL sp. z o.o. deklaruje, že typ rádiového zariadenia ASD-250 je zhodný s požiadavkami nariadenia 2014/53/EU. Úplný text vyhlásenia o zhode s EU je dostupný na adrese: [www.satel.pl/ce](http://www.satel.pl/ce)**

### Ikony v príručke



Varovanie – informácia týkajúca sa bezpečnosti užívateľov, zariadení a podobne.



Upozornenie – usmernenie alebo dodatočná informácia.

## OBSAH

|                                  |   |
|----------------------------------|---|
| 1. Vlastnosti.....               | 2 |
| 2. Popis .....                   | 2 |
| 3. Inštalácia .....              | 3 |
| 3.1 Zásady inštalácie .....      | 3 |
| 3.2 Montáž.....                  | 4 |
| 4. Test .....                    | 6 |
| 5. Údržba.....                   | 6 |
| 6. Čistenie dymovej komory ..... | 6 |
| 7. Výmena batérie .....          | 7 |
| 8. Technické informácie .....    | 8 |

Detektor ASD-250 (Fire Detector Pro) zisťuje výskyt dymu (rané štádium požiaru). Spĺňa požiadavky normy EN 14604. Príručka je určená pre detektor inštalovaný v systéme BE WAVE.

## 1. Vlastnosti

---

- Detektor viditeľného dymu.
- Detekcia znečistenia komory dymu.
- Činnosť vo frekvenčnom pásme 868 MHz.
- Obojsmerná rádiová komunikácia šifrovaná v štandarde AES.
- Diverzifikácia kanálov prenosu – 4 kanály umožňujúce automatický výber toho, ktorý umožní prenos bez rušenia s inými signálmi.
- Diaľkové programovanie nastavení.
- Diaľková aktualizácia firmvéru.
- LED-ka.
- Zabudovaný bzučiak.
- Tlačidlo na testovanie / zrušenie alarmu.
- Napájanie batériou CR123A 3 V.
- Kontrola stavu batérie.
- Sabotážna ochrana pred otvorením krytu.

## 2. Popis

---

### Alarmy

Detektor hlási alarm:

- po zistení viditeľného dymu (požiarny alarm),
- po otvorení sabotážneho kontaktu (alarm sabotáže).

### **Detekcia dymu**

Na zisťovanie viditeľného dymu sa používa optická metóda. Keď koncentrácia dymu v komore dymu prekročí určený prah, spustí sa alarm. Detektor automaticky kompenzuje rádové zmeny v komore dymu spôsobené usadzovaním sa prachu.

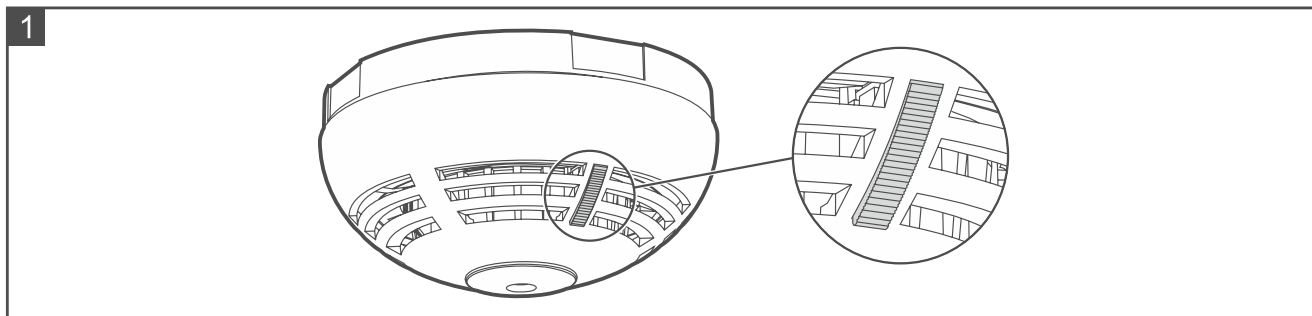
### **Signalizácia požiarneho alarmu**

Alarm je signalizovaný stálym svietením LED-ky a stálym zvukovým signálom maximálne 5 minút. Zrušenie alarmu ukončí signalizáciu alarmu.

### **Zrušenie požiarneho alarmu**

Alarm bude zrušený:

- po stlačení tlačidla testu/zrušenia (obr. 1),
- po zrušení alarmu v systéme.



## LED-ka

LED-ka signalizuje:

- slabú batériu – 3 krátke bliknutia každých 30 sekúnd,
- alarm – svieti (maximálne 5 minút).

Dodatočne, keď je v systéme spustený diagnostický režim, LED-ka signalizuje:

- pravidelnú komunikáciu:
  - 1 krátke bliknutie, keď je komora dymu čistá,
  - 2 krátke bliknutia, keď je komora dymu znečistená.
- pamäť požiarneho alarmu – bliká rýchlo,

## Bzučiak

Bzučiak signalizuje:

- slabú batériu – 3 krátke pípnutia každých 30 sekúnd,
- alarm – stály zvuk (maximálne 5 minút).

## 3. Inštalácia



**Jestvuje nebezpečenstvo explózie batérie v prípade použitia inej batérie, ako je uvedené výrobcom, alebo v prípade nesprávneho narábania s batériou.**

**Batéria sa nesmie deformovať, rezať alebo vystavovať vplyvu vysokej teploty (hádzať do ohňa, vkladať do rúry na pečenie a pod.).**

**Je zakázané vystavovať batériu veľmi nízkemu tlaku, nakoľko jestvuje riziko úniku ľahko zápalnej kvapaliny, úniku plynu alebo explózie batérie.**

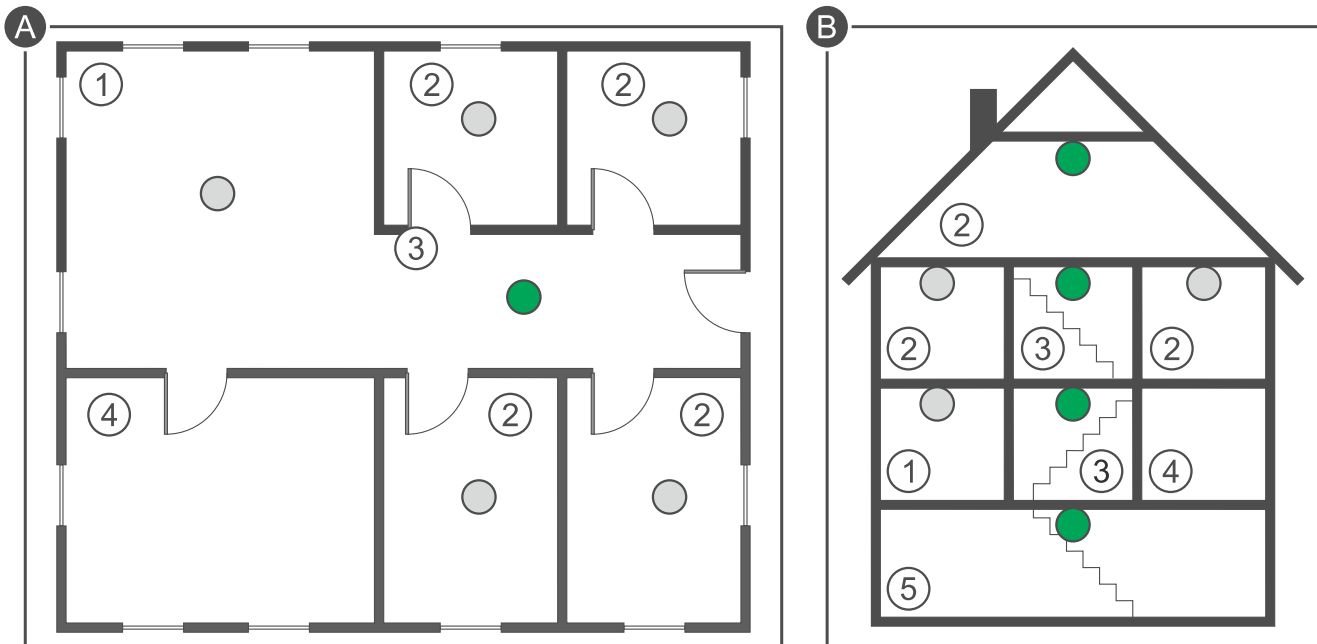
**Počas montáže a výmeny batérie treba zachovať zvláštnu ostražitosť. Výrobca nenesie zodpovednosť za následku spôsobené nesprávnou montážou batérie.**

**Jestvuje riziko úrazu v prípade odtrhnutia detektora namontovaného vo výške nad 2 metre.**

### 3.1 Zásady inštalácie

- Detektor musí byť inštalovaný v uzatvorených miestnostiach s normálnou vlhkosťou ovzdušia.
- Detektor sa nesmie inštalovať do exteriéru.
- Pri výbere miesta inštalácie treba zohľadniť dosah rádiovkej komunikácie.
- Hrubé múry, kovové platne a pod. znižujú dosah rádiového signálu.
- Detektor musí byť nainštalovaný na strop, čo najviac do blízkosti stredu miestnosti.

- Detektor sa nesmie inštalovať na miestach, kde vzniká veľká koncentrácia prachu a peľu, a na miestach vzniku a kondenzácie vodnej pary.
- Detektor sa nesmie inštalovať v blízkosti ohrievačov, varičov, ventilátorov alebo klimatizácie.
- Detektor sa nesmie inštalovať na miestach, kde nie je voľný pohyb vzduchu (napr. v rohoch, výklenkoch a pod.).
- Ak je na montáž používaná obojsmerná lepiaca páska, treba pamätať, že vyžaduje dotlačenie. Pásku treba prilepiť najprv na zariadenie a dotlačiť ju počas niekoľkých sekúnd, Nasledujúco treba prilepiť zariadenie na stenu a dotlačiť ho počas niekoľkých sekúnd.



Vysvetlivky k obrázkom A a B:

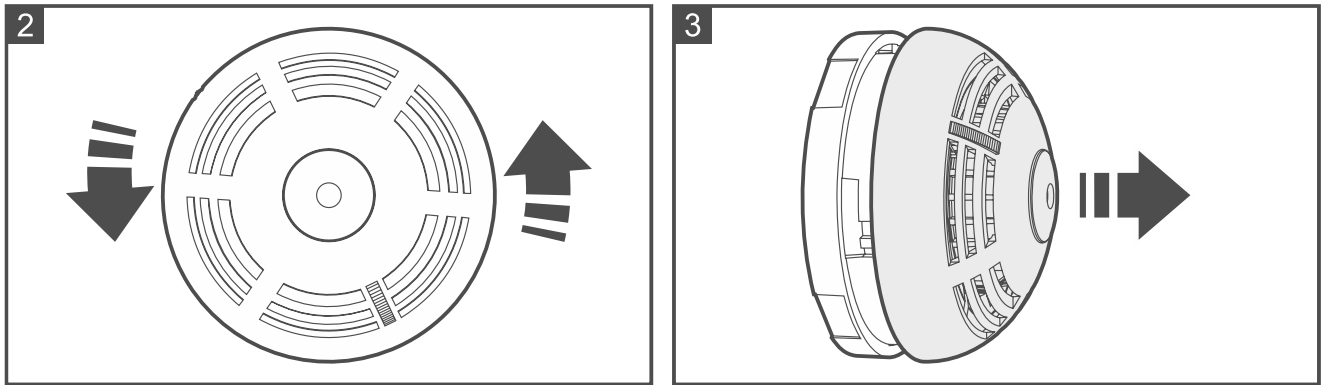
- ① obývačka.
- ② izba.
- ③ hala, predizba a pod.
- ④ kuchyňa.
- ⑤ pivnica.
- základné miesto montáže detektora.
- dodatočné miesto montáže detektora.

### 3.2 Montáž

**i** | Je zakázané skladať jumper na doske elektroniky detektora.

1. Zložiť plastový protipeľový kryt.

2. Pootočiť kryt proti smeru hodinových ručičiek (obr. 2) a zložiť ho (obr. 3).

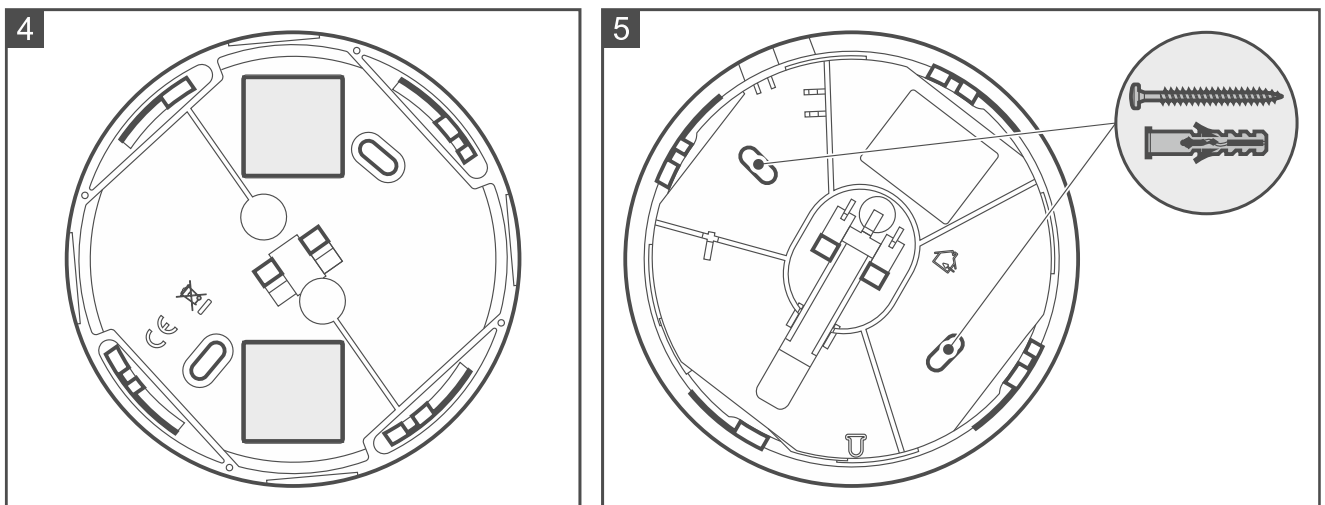


3. Ak má byť detektor uchytený pomocou obojstrannej lepiacej pásky (obr. 4):

- prilepiť pásku na základňu krytu.
- prilepiť základňu krytu na strop.

4. Ak má byť detektor uchytený pomocou skrutiek:

- priložiť základňu krytu na stenu a označiť polohu montážnych otvorov (obr. 5).
- do steny vyvŕtať otvory na hmoždinky. Hmoždinky dodávané so zariadením sú určené pre stenu typu betón, tehla a pod. V prípade inej steny (sadrokartón, plast), treba použiť iné zodpovedajúce hmoždinky.
- priskrutkovať základňu na strop.



5. Pridať detektor do systému (pozri príručku kontroléra systému BE WAVE alebo ústredne systému BE WAVE Hybrid). Keď sa zobrazí príkaz na zapnutie zariadenia, vložiť batériu do detektora.

6. Nasadiť kryt detektora a zablokovať ho skrutkou. Skrutka sa nachádza v tom istom sáčku, ako hmoždinky a skrutky na montáž.



*Kryt nie je možné nasadiť, ak v detektore nie je batéria.*

*Ak sa ešte na objekte, v ktorom je už nainštalovaný detektor vykonávajú práce, ktoré môžu spôsobiť znečistenie komory dymu, treba na detektor dočasne nasadiť plastový protipeľový kryt a ponechať ho nasadený až do skončenia prác.*

## 4. Test

1. Stlačiť tlačidlo testu/zrušenia (obr. 1). Po chvíli sa spustí požiarly alarm. Detektor ho bude signalizovať (stály zvuk a svietenie LED-ky) a zašle o ňom hlásenie do aplikácie Be Wave.
2. Opätovne stlačiť tlačidlo testu/zrušenia, na zrušenie alarmu.

## 5. Údržba

Detektor musí byť pravidelne kontrolovaný s cieľom overenia správnosti jeho činnosti. Pravidelné kontroly musia byť vykonávané aspoň raz za 6 mesiacov. Na overenie, či je detektor funkčný, treba stlačiť tlačidlo testu / zrušenia (obr. 1). Spustí sa požiarly alarm.

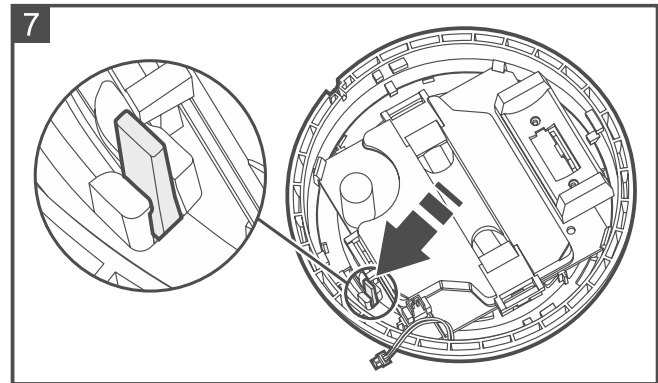
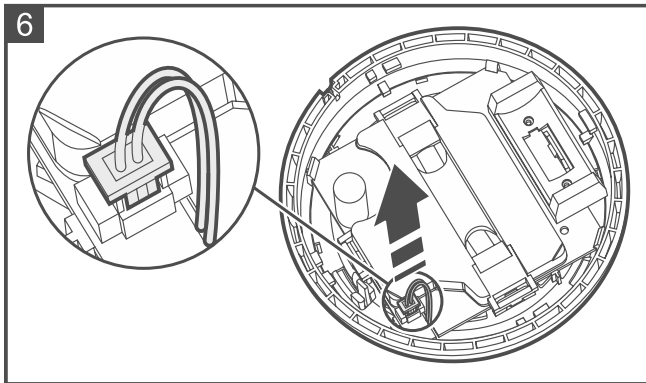
## 6. Čistenie dymovej komory



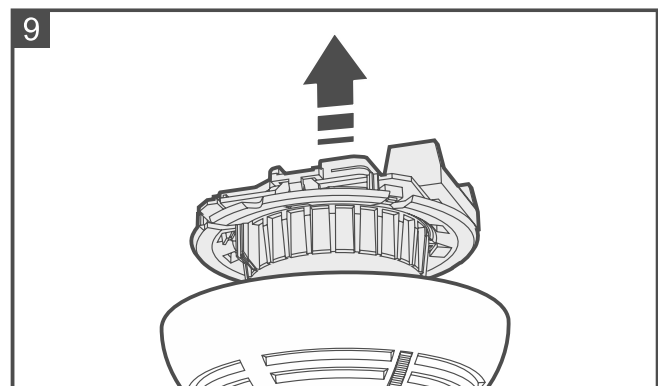
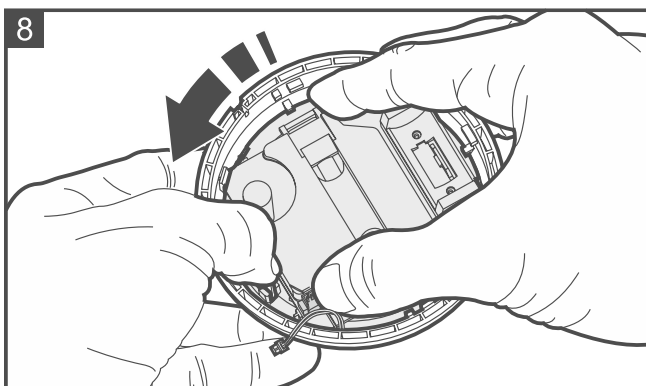
*Odporúča sa čistiť komoru dymu aspoň raz za rok.*

*Aplikácia Be Wave bude informovať keď bude komora dymu znečistená a bude si vyžadovať vyčistenie.*

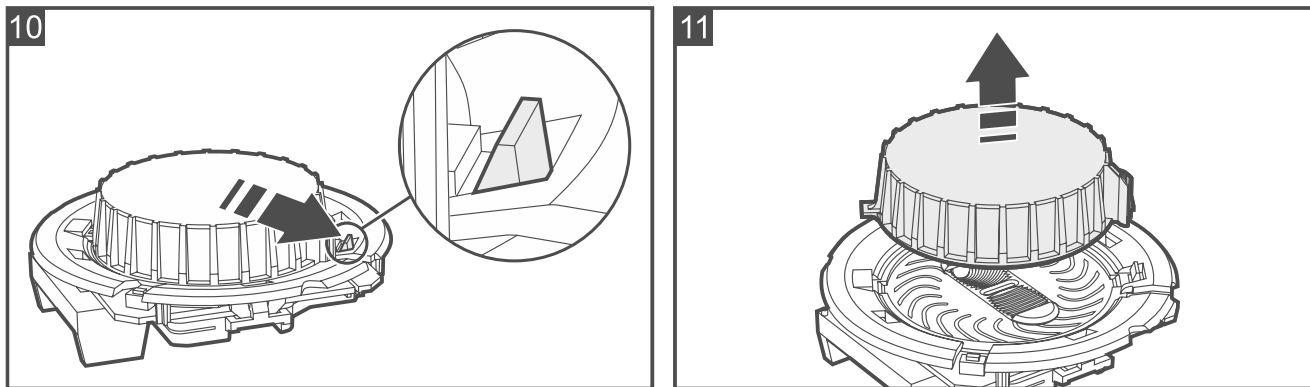
1. V systéme spustiť diagnostický režim (pozri príručku kontroléra systému BE WAVE alebo ústredne systému BE WAVE Hybrid).
2. Vyskrutkovať skrutku blokujúcu kryt a otvoriť kryt detektora.
3. Vybrať batériu.
4. Odpojiť konektor spájajúci vodiče bzučiaka s doskou elektroniky (obr. 6).
5. Odtlačiť plasty (obr. 7) a pootočiť modul elektroniky proti smeru hodinových ručičiek (obr. 8).



6. Vybrať modul elektroniky s komorou dymu (obr. 9).



7. Odtlačiť plast (obr. 10) a zložiť kryt komory dymu (obr. 11).



8. Jemným štetcom alebo stlačeným vzduchom vyčistiť labyrint v kryte a v základni komory dymu, pričom treba dbať na vyhlbenia, v ktorých sa nachádzajú LED-ky.
9. Nasadiť kryt komory dymu.
10. Do drážok uložiť vodiče bzučiaka.
11. Vložiť modul elektroniky s komorou dymu do krytu a pootočiť ho v smere hodinových ručičiek.
12. Pripojiť konektor spájajúci vodiče bzučiaka s doskou elektroniky.
13. Vložiť batériu.
14. Nasadiť kryt detektora a zablokovat' ho skrutkou.
15. Stlačiť tlačidlo testu / zrušenia. Po chvíli sa spustí požiarne alarm. Detektor ho bude signalizovať (stály zvuk a svietenie LED-ky) a zašle o ňom hlásenie do aplikácie Be Wave.
16. Opätovne stlačiť tlačidlo testu/zrušenia, na zrušenie alarmu.
17. Ukončiť diagnostický režim.

## 7. Výmena batérie



**Použité batérie sa nesmú vyhadzovať do komunálneho odpadu, ale treba ich v súlade s platnými predpismi týkajúcimi sa ochrany životného prostredia, odovzdať na zberné miesto.**

Keď je batéria v detektore slabá:

- LED-ka a bzučiak signalizujú slabú batériu (3 krátke bliknutia LED-ky a 3 krátke pípnutia každých 30 sekúnd),
- aplikácia Be Wave bude informovať o slabej batérii v detektore.

Slabú batériu treba čo najskôr vymeniť.

1. V aplikácii Be Wave / programe BE WAVE Soft dotknúť sa / kliknúť na miestnosť, v ktorej je nainštalovaný detektor.
2. Dotknúť sa / kliknúť na názov detektora.
3. Spustiť funkciu *Výmena batérie*.
4. Otvoriť kryt detektora.
5. Vybrať slabú batériu.
6. Počkajte 1 minútu.
7. Vložiť novú batériu.
8. Zatvoriť kryt detektora.
9. V aplikácii Be Wave / programe BE WAVE Soft spustiť funkciu *Odblokuj zariadenie*.

## 8. Technické informácie

|   |                       |
|---|-----------------------|
| Práca vo frekvenčnom pásme.....                               | 868,0 MHz ÷ 868,6 MHz |
| Dosah rádiovkej komunikácie (na otvorenom priestranstve)..... | do 1200 m             |
| Batéria.....  | CR123A 3 V            |
| Predpokladaný čas činnosti batérie .....                      | max. 2 roky           |
| Odber prúdu v pohotovostnom režime .....                      | 90 µA                 |
| Napätie zhlásenia slabšej batérie .....                       | 2,75 V                |
| Pracovná teplota .....  | 0°C...+55°C           |
| Maximálna vlhkosť ovzdušia .....                              | 93±3%                 |
| Rozmery.....  | ø108 x 54 mm          |
| Hmotnosť .....  | 170 g                 |

Bezdrôtový detektor dymu ASD-250 spĺňa požiadavky nariadení Európskej Únie:

**CPR 305/2011** nariadenie Európskeho Parlamentu a Rady (EÚ) zo dňa 9. marca 2011 popisujúce harmonizované podmienky pre výrobky určené pre stavebníctvo a spĺňajúce nariadenie Rady 89/106/EEG týkajúce sa výrobkov pre stavebníctvo;

**RED** Nariadenie 2014/53/EU Európskeho Parlamentu a Rady (EÚ) zo dňa 16. apríla 2014 týkajúce sa záležitosti harmonizácie členskými štátmi na sprístupnenie na trh rádiových zariadení a súvisiace nariadenie 1999/5/WE.

Certifikačná jednotka CNBOP-PIB v Józefowe vydala pre bezdrôtový detektor dymu typu ASD-250 certifikát stálosti vlastností výrobku pre stavebníctvo 1438-CPR-0645, potvrdzujúci zhodu s požiadavkami normy PN-EN 14604:2006.

Certifikačná jednotka CNBOP-PIB v Józefowe vydala pre bezdrôtový detektor dymu typu ASD-250 potvrdenie zhody s normou EN 14604 v rozsahu záložky L „Detektory prispôbené na montáž do mobilných rekreačných obytných objektov”.

Certifikát a vyhlásenie o vlastnostiach je možné stiahnuť z internetovej stránky [www.satel.pl](http://www.satel.pl).



SATEL Sp. z o.o. • ul. Budowlanych 66 • 80-298 Gdansk • POLSKO

1438

1438-CPR-0645

DOP/CPR/0645

EN 14604

**Požiarne bezpečnosť. Bezdrôtový detektor dymu ASD-250, autonómny, s možnosťou rádiovkej komunikácie so systémom signalizácie vlámania a napadnutia, pracujúci na zásade využitia javu rozptyľovania svetla na použitie v budovách.**

Vyhlásenie úžitkových vlastností DOP/CPR/0645

Použitie – požiarne bezpečnosť.

Technické informácie – uvedené v tejto príručke.