

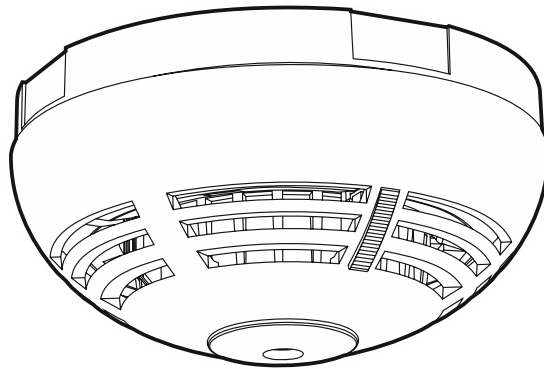
Satel®

abox2

ASD-250

Bezdrôtový detektor dymu

CE



Verzia firmvéru 1.00

asd-250_sk 10/19

SATEL sp. z o.o. • ul. Budowlanych 66 • 80-298 Gdansk • POLSKO
tel. +48/58 320 94 00 • servis +48/58 320 94 30 • tech. odd. +48/58 320 94 20

www.satel.eu

DÔLEŽITÉ

Pred montážou sa oboznámte s týmto manuálom, aby sa zamedzilo chybám, ktoré môžu spôsobovať chybnú činnosť alebo poškodenie zariadenia.

Vykonávanie akýchkoľvek úprav na zariadení, ktoré nie sú autorizované výrobcom, alebo vykonávanie opráv znamená stratu záruky na zariadenie.

Štítok s údajmi o zariadení je umiestnený na základni krytu.

Firma SATEL si dala za cieľ neustále zvyšovať kvalitu svojich výrobkov, čo môže znamenať zmeny v technickej špecifikácii a v programovom vybavení.

Informácie o vykonaných zmenách je možné nájsť na internetovej stránke:
<http://www.satel.pl>

**SATEL sp. z o.o. deklaruje, že typ rádiového zariadenia ASD-250 je zhodný s nariadením 2014/53/UE. Úplný text vyhlásenia o zhode UE je dostupný na adrese:
www.satel.eu/ce**

V príručke sa môžu vyskytnúť nasledujúce symboly:



- upozornenie,



- dôležité upozornenie.

Detektor ASD-250 umožňuje zistenie raného štádia požiaru, keď vzniká viditeľný dym. Môže pracovať samostatne, alebo v rámci obojsmerného bezdrôtového systému ABAX 2 / ABAX. Príručka sa týka detektora s verziou firmvéru 1.00 (alebo novšou). Detektor je obsluhovaný nasledujúcimi zariadeniami:

- ABAX 2:
 - kontrolér ACU-220 / ACU-280,
 - opakovač ARU-200.
- ABAX:
 - kontrolér ACU-120 / ACU-270 (verzia firmvéru 5.04 alebo novšia),
 - opakovač ARU-100 (verzia firmvéru 2.02 alebo novšia),
 - ústredňa INTEGRA 128-WRL (verzia firmvéru 1.19 alebo novšia a verzia firmvéru procesora obsluhujúceho systém ABAX 3.10 alebo novšia).

1. Vlastnosti

- Detektor viditeľného dymu.
- Detekcia zašpinenia optickej komory.
- Funkcia testovania.
- Piezoelektrický bzučiak na akustickú signalizáciu.
- LED-ka na optickú signalizáciu.
- Kontrola stavu batérie.
- Možnosť „ECO“ umožňujúca predĺženie času činnosti na batérii (iba v prípade systému ABAX 2).
- Šifrovaná obojsmerná rádiová komunikácia vo frekvenčnom pásme 868 MHz (štandard AES v prípade systému ABAX 2).
- Diverzifikácia kanálov prenosu – 4 kanály umožňujúce automatický výber toho, ktorý umožní prenos bez rušenia inými signálmi vo frekvenčnom pásme 868 MHz (iba v prípade systému ABAX 2).
- Sabotážna ochrana pred otvorením krytu (v prípade činnosti v systéme ABAX 2 / ABAX).

2. Opis

Požiarne alarm

Detekcia dymu

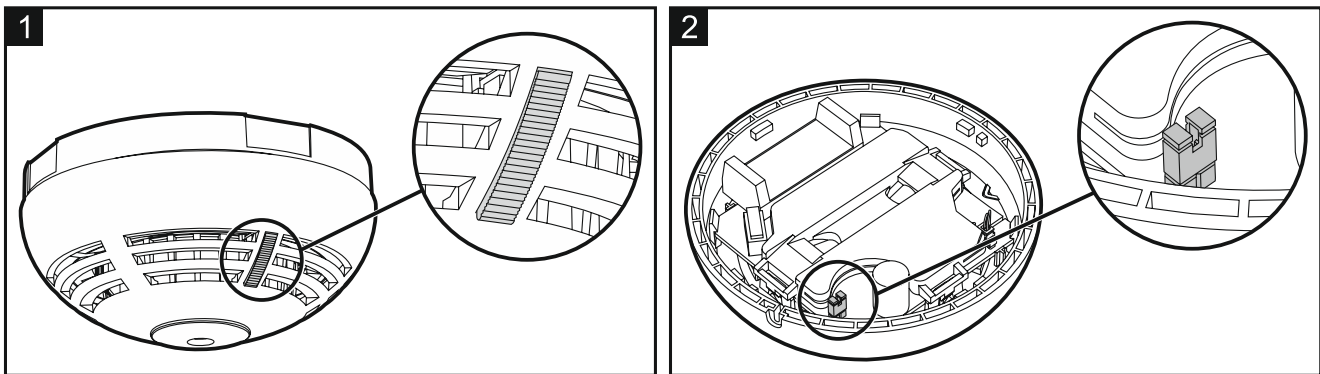
Na zisťovanie viditeľného dymu sa používa optická metóda. Keď koncentrácia dymu v optickej komore prekročí určený prah, spustí sa alarm. Detektor automaticky kompenzuje rádové zmeny v optickej komore spôsobené usadzovaním sa prachu.

Signalizácia požiarneho alarmu

Alarm je signalizovaný opticky (stále svietenie LED-ky) a akusticky (stály zvuk) počas 5 minút. Stlačenie tlačidla testu / zrušenia (obr. 1) počas alarmu zruší alarm a spôsobí, že v detektore bude na dobu 5 minút zablokovaná funkcia zisťovania dymu.



Detektor pracujúci v systéme ABAX 2 / ABAX môže signalizovať alarm spustený iným detektorom. Viac informácií sa nachádza v príručke kontroléra ABAX 2 / ABAX / ústredne INTEGRA 128-WRL.



Režimy činnosti

Režim činnosti je možné nastaviť pomocou jumpera na doske elektronicy (obr. 2):

- bez jumpera – autonómna činnosť.
- nasadený jumper – činnosť v systéme ABAX 2 / ABAX. Detektor pracuje rovnako, ako, v autonómnom režime, ale dodatočne:
 - komunikuje s kontrolérom ABAX 2 / ABAX / ústredňou INTEGRA 128-WRL,
 - kontroluje stav sabotážneho kontaktu.

Test detektora

Na otestovanie činnosti detektora treba stlačiť tlačidlo testu / zrušenia (obr. 1). Detektor vygeneruje krátke pípnutie. Po niekoľkých sekundách bude spustený požiarny alarm.

LED-ka

Spôsob činnosti LED-ky je závislý od vybraného režimu činnosti.

Autonómna činnosť

LED-ka signalizuje:

- znečistenie optickej komory – 2 krátke bliknutia každých 30 sekúnd,
- slabú batériu – 3 krátke bliknutia každých 30 sekúnd,
- alarm – svieti počas 5 minút.

Činnosť v systéme ABAX 2 / ABAX

LED-ka signalizuje:

- slabú batériu – 3 krátke bliknutia každých 30 sekúnd,
- alarm – svieti počas 5 minút.

Po spustení testovacieho režimu v systéme ABAX 2 / ABAX, LED-ka dodatočne signalizuje:

- pravidelnú komunikáciu – krátke bliknutie (80 milisekúnd), a keď je komora znečistená – 2 krátke bliknutia,
- pamäť alarmu – bliká rýchlo.

Detekcia zašpinenia optickej komory

Detektor kontroluje stav optickej komory. Usadzovanie sa prachu v komore môže spôsobovať chybnú činnosť detektora. Keď optická komora vyžaduje čistenie, detektor to signalizuje pomocou LED-ky.

Kontrola stavu batérie

Pri poklese napätia batérie pod 2,75 V, detektor signalizuje slabú batériu: 3 krátke bliknutia LED-ky a 3 krátke pípnutia každých 30 sekúnd. Informácia o slabej batérii je zaslaná počas každého prenosu do kontroléra / ústredne.

Činnosť v systéme ABAX 2 / ABAX

Rádiová komunikácia

Detektor sa spája s kontrolérom / ústredňou v nastaviteľných časových odstupoch, aby informoval o svojom stave (pravidelná komunikácia). Dodatočná komunikácia môže nastať pri alarme (ak detektor zistí dym) alebo pri sabotáži (ak je narušený sabotážny kontakt) a po ukončení alarmu (detektor už nehlási prítomnosť dymu) alebo sabotáže (sabotážny kontakt je uzatvorený).

Testovací režim

Testovací režim uľahčuje testovanie detektora, nakoľko v tomto režime je zapnutá LED-ka, a informuje o pravidelnej komunikácii a pamäti alarmu. Spôsob spustenia a ukončenia testovacieho režimu je popísaný v príručke kontroléra ABAX 2 / ABAX / ústredne INTEGRA 128-WRL.



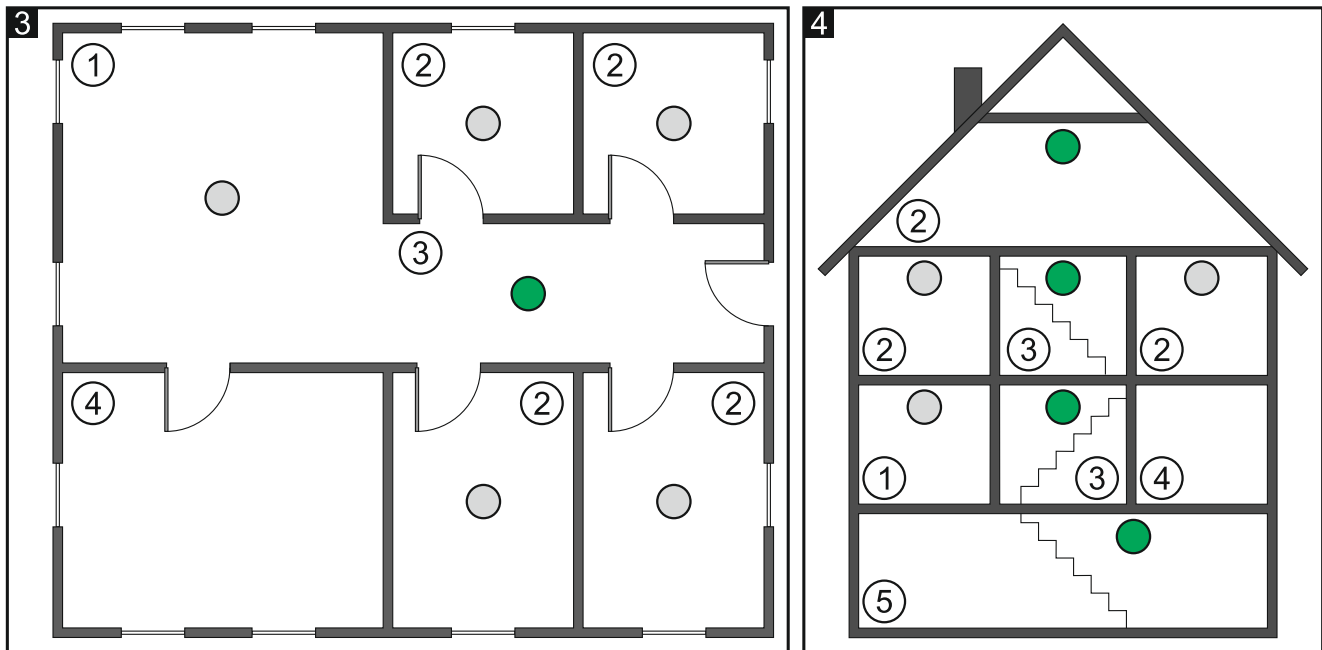
Pamäť alarmu je zrušená po ukončení testovacieho režimu.

Režim šetrenia batérie (ECO)

Na predĺženie času činnosti na batérii je možné zapnúť možnosť „ECO“. Keď je zapnutá možnosť „ECO“, vykonáva sa pravidelná komunikácia každé 3 minúty. Vďaka tomu sa môže čas činnosti predĺžiť aj štvornásobne. Možnosť je dostupná iba v systéme ABAX 2.

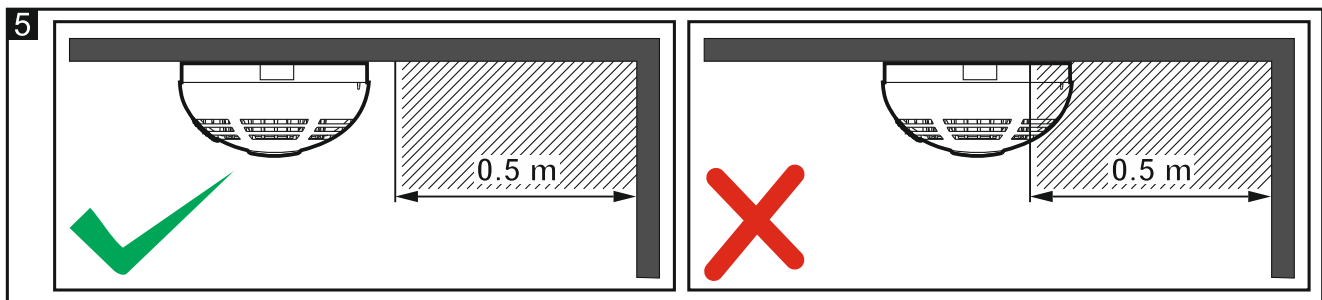
3. Výber miesta montáže

- Detektor je určený na činnosť v uzatvorených miestnostiach.
- Detektor musí byť inštalovaný na mieste vedúcom k východu z budovy alebo miestnosti a pod. (napr. v chodbe, predsieni a pod. – obr. 3 a 4).
- V bežných použitíach v domoch alebo kanceláriách, musí byť detektor nainštalovaný na strope, čo najviac do blízkosti stredu miestnosti, vo vzdialenosti minimálne 0,5 metra od stien alebo iných objektov (obr. 5).
- Detektor sa nesmie inštalovať na miestach, kde vzniká veľká koncentrácia prachu a peľu, a na miestach vzniku a kondenzácie vodnej pary.
- Detektor sa nesmie inštalovať v blízkosti ohrievačov, varičov, ventilátorov alebo klimatizácie.
- Detektor sa nesmie inštalovať na miestach, kde je voľný pohyb vzduchu (napr. v rohoch, výklenkoch a pod.).
- Ak má detektor pracovať v systéme ABAX 2 / ABAX, neodporúča sa montáž detektora v blízkosti elektrických inštalácií, nakoľko to môže mať nepriaznivý vplyv na dosah rádiového signálu.



Vysvetlivky k obrázkom 3 a 4:

- ① obývačka.
- ② izba.
- ③ hala, predizba a pod.
- ④ kuchyňa.
- ⑤ pivnica.
- základné miesto montáže detektora.
- dodatočné miesto montáže detektora.



4. Montáž



Kryt nie je možné zatvoriť bez vloženej batérie.

Batéria sa nesmie vkladáť, ak je odpojená piezoelektrická siréna.

Jestvuje nebezpečenstvo explózie batérie v prípade použitia inej batérie, ako je odporúčaná výrobcom, alebo v prípade nesprávneho zaobchádzania s batériou.

Počas vkladania alebo výmeny batérie treba zachovať zvláštnu ostražitosť. Výrobca nenesie zodpovednosť za škody spôsobené nesprávnou montážou batérie.

1. Zložiť plastový protiprachový kryt.

2. Pootočiť kryt proti smeru hodinových ručičiek (obr. 7) a zložiť ho (obr. 8).
3. Ak má detektor pracovať autonómne, zložiť jumper (obr. 2) a vynechať kroky 5-9.



Po vložení batérie nebude mať zloženie / nasadenie jumpera vplyv na činnosť detektora.

4. Vložiť batériu.
5. Pridať detektor do bezdrôtového systému (pozri: príručka kontroléra ABAX 2 / ABAX alebo inštalácia príručka zabezpečovacej ústredne INTEGRA 128-WRL). Nálepka so sériovým číslom, ktoré treba zadať pri registrácii detektora v systéme, sa nachádza na doske elektroniky.



V zabezpečovacom systéme INTEGRA / VERSA je detektor identifikovaný ako ASD-150.

Spoločná obsluha detektora kontrolérom ABAX 2 a ABAX / zabezpečovacou ústredňou INTEGRA 128-WRL nie je možná.

6. Nasadiť kryt detektora.
7. Umiestniť detektor na miesto jeho budúcej montáže.
8. Skontrolovať úroveň signálu prijímaného z detektora kontrolérom ABAX2 / ABAX alebo ústredňou INTEGRA 128-WRL. Ak bude úroveň nižšia ako 40%, vybrať iné miesto montáže. Niekedy stačí presunúť zariadenie o niekoľko desiatok centimetrov, aby bola získaná značne lepšia akosť signálu. Je možné skúsiť taktiež pootočiť kryt na zistenie, aký vplyv bude mať zmena polohy antény na úroveň signálu.



Tester ARF-200 umožňuje overiť úroveň rádiového signálu na mieste budúcej montáže bez nutnosti umiestnenia zariadenia.

9. Zložiť kryt detektora.
10. Pomocou hmoždiniek a skrutiek pripevniť základňu krytu na strop. Hmoždinky dodávané so zariadením sú určené pre stenu typu betón, tehla a pod. V prípade inej steny (sadrokartón, plast), treba použiť iné zodpovedajúce hmoždinky.
11. Nasadiť kryt detektora a zablokovať ho pomocou skrutky.
12. Stlačiť tlačidlo testu / zrušenia (obr. 1). Spustí sa požiarne alarm.
13. Ak sa na objekte, na ktorom je nainštalovaný detektor, vykonávajú akékoľvek práce, ktoré by mohli znečistiť optickú komoru, treba na detektor nasadiť plastový protiprachový kryt a ponechať ho do času ukončenia týchto prác.

5. Údržba

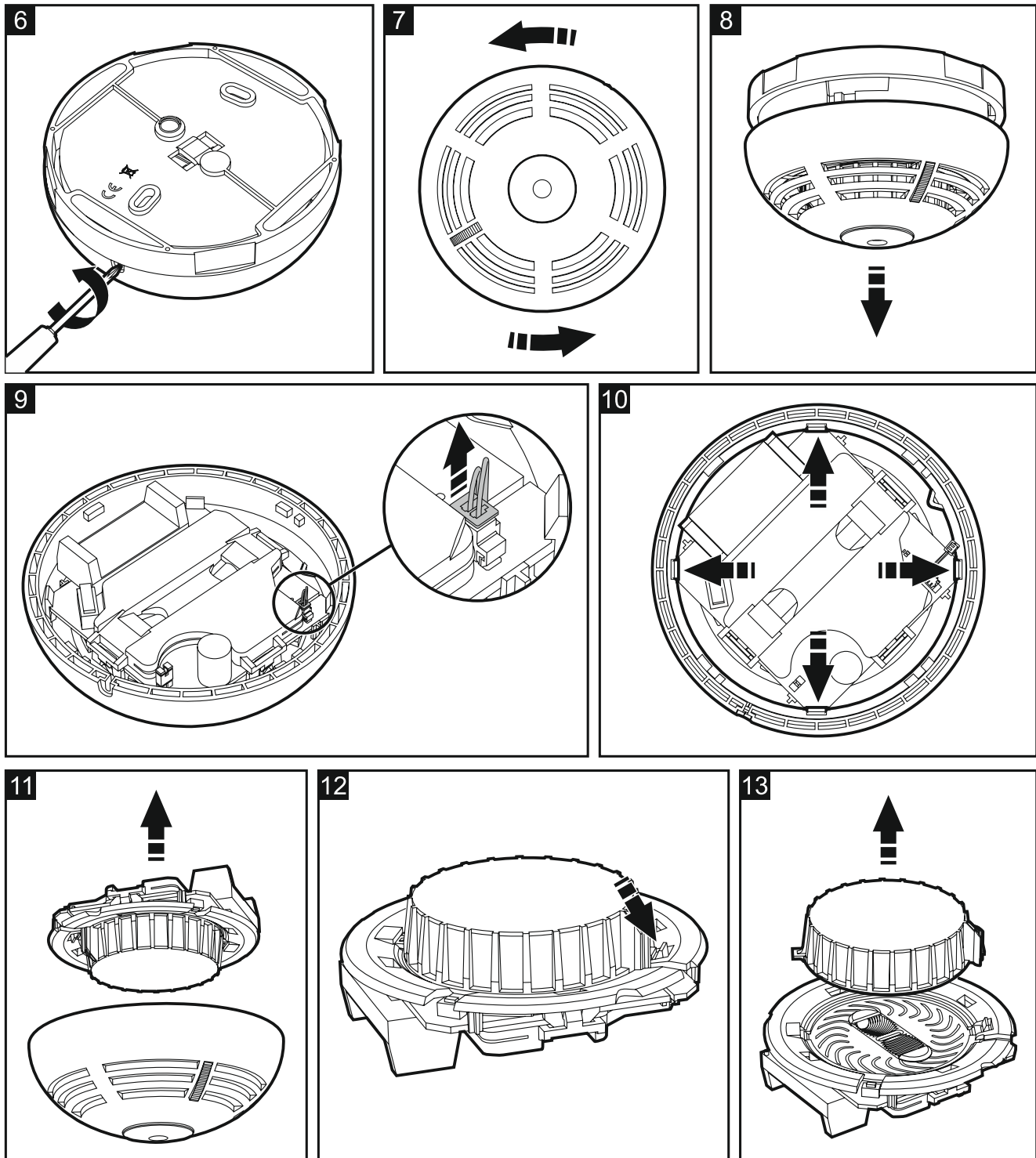
Detektor musí byť pravidelne kontrolovaný s cieľom overenia správnosti jeho činnosti. Pravidelné kontroly musia byť vykonávané aspoň raz za 6 mesiacov. Na overenie, či je detektor funkčný, treba stlačiť tlačidlo testu / zrušenia (obr. 1). Spustí sa požiarne alarm.

6. Čistenie optickej komory

Odporúča sa čistiť optickú komoru aspoň raz za rok. Čistenie komory je nutné, keď LED-ka signalizuje znečistenie komory (2 krátke bliknutia počas pravidelnej komunikácie s kontrolérom / ústredňou, autonómna činnosť – 2 krátke bliknutia každých 30 sekúnd).

1. V zabezpečovacej ústredni spustiť servisný režim (ak je kontrolér pripojený na zabezpečovaciu ústredňu firmy SATEL).
2. Vyskrutkovať skrutku blokujúcu kryt (obr. 6).

3. Pootočiť kryt proti smeru hodinových ručičiek (obr. 7) a zložiť ho (obr. 8).



4. Vybrať batériu.

5. Odpojiť konektor spájajúci vodiče piezoelektrického bzučiaka s doskou elektroniky (obr. 9).

6. Odtlačiť plasty (obr. 10) a vybrať modul elektroniky s optickou komorou (obr. 11).

7. Odtlačiť plast krytu optickej komory (obr. 12) a zložiť ho (obr. 13).

8. Jemným štetcom alebo stlačeným vzduchom vyčistiť labyrint v kryte a v základni optickej komory, pričom treba dbať na vyhlbenia, v ktorých sa nachádzajú LED-ky.

9. Nasadiť kryt optickej komory.

10. Uložiť vodiče piezoelektrickej sirény na zodpovedajúce miesto.

11. Pripevniť modul elektroniky s optickou komorou do krytu. Modul musí byť umiestnený tak, aby LED-ka smerovala na priesvitný plast.
12. Pripojiť konektor spájajúci vodiče piezoelektrického bzučiaka s doskou elektroniky.
13. Vložiť batériu.
14. Nasadiť kryt detektora a zablokovať ho pomocou skrutky.
15. Stlačiť tlačidlo testu / zrušenia (obr. 1). Spustí sa požiarny alarm.

7. Výmena batérie



Použité batérie sa nesmú vyhadzovať do komunálneho odpadu, ale treba ich v súlade s platnými predpismi týkajúcimi sa ochrany životného prostredia, odovzdať na zberné miesto.

Batériu treba vymeniť, keď signalizuje slabú batériu (3 krátke bliknutia LED-ky a 3 krátke pípnutia každých 30 sekúnd).

1. V zabezpečovacej ústredni spustiť servisný režim (ak je kontrolér pripojený na zabezpečovaciu ústredňu firmy SATEL).
2. Vyskrutkovať skrutku blokujúcu kryt (obr. 6).
3. Pootočiť kryt proti smeru hodinových ručičiek (obr. 7) a zložiť ho (obr. 8).
4. Vybrať vybitú batériu.
5. Vložiť novú lítiovou batériu CR123A 3 V.
6. Nasadiť kryt detektora a zablokovať ho pomocou skrutky.
7. Stlačiť tlačidlo testu / zrušenia (obr. 1). Spustí sa požiarny alarm.

8. Technické informácie

Práca vo frekvenčnom pásme	868,0 MHz ÷ 868,6 MHz
Dosah rádiovkej komunikácie (na otvorenom priestranstve)	
ABAX 2	
ACU-220	do 2000 m
ACU-280	do 1200 m
ABAX.....	do 500 m
Batéria	CR123A 3 V
Čas činnosti na batérii	
ABAX 2 / ABAX.....	približne 2 roky
autonómna činnosť	približne 4 roky
Odber prúdu v pohotovostnom režime	
ABAX 2 / ABAX.....	90 µA
autonómna činnosť	15 µA
Maximálny odber prúdu	120 mA
Rozsah pracovnej teploty.....	0°C...55°C
Maximálna vlhkosť ovzdušia	93±3%
Rozmery	ø108 x 54 mm
Hmotnosť	170 g

Bezdrôtový detektor dymu ASD-250 spĺňa požiadavky nariadení Európskej Únie:

CPR 305/2011 nariadenie Európskeho Parlamentu a Rady (EÚ) zo dňa 9. marca 2011 popisujúce harmonizované podmienky pre výrobky určené pre stavebníctvo a spĺňajúce nariadenie Rady 89/106/EEG týkajúce sa výrobkov pre stavebníctvo;

RED Nariadenie 2014/53/EU Európskeho Parlamentu a Rady (EÚ) zo dňa 16. apríla 2014 týkajúce sa záležitosti harmonizácie členskými štátmi na sprístupnenie na trh rádiových zariadení a súvisiace nariadenie 1999/5/WE.

Certifikačná jednotka CNBOP-PIB v Józefowe vydala pre bezdrôtový detektor dymu typu ASD-250 certifikát stálosti vlastností výrobku pre stavebníctvo 1438-CPR-0645, potvrdzujúci zhodu s požiadavkami normy PN-EN 14604:2006.

Certifikačná jednotka CNBOP-PIB v Józefowe vydala pre bezdrôtový detektor dymu typu ASD-250 potvrdenie zhody s normou EN 14604 v rozsahu záložky L „Detektory prispôbené na montáž do mobilných rekreačných obytných objektov”.

Certifikát a vyhlásenie o vlastnostiach je možné stiahnuť z internetovej stránky www.satel.pl.



SATEL Sp. z o.o. • ul. Budowlanych 66 • 80-298 Gdansk • POLSKO
1438
1438-CPR-0645

DOP/CPR/0645
EN 14604

Požiarne bezpečnosť. Bezdrôtový detektor dymu ASD-250, autonómny, s možnosťou rádiovkej komunikácie so systémom signalizácie vlámania a napadnutia, pracujúci na zásade využitia javu rozptyľovania svetla na použitie v budovách.

Vyhlásenie úžitkových vlastností DOP/CPR/0645

Použitie – požiarne bezpečnosť.

Technické informácie – uvedené v tejto príručke.