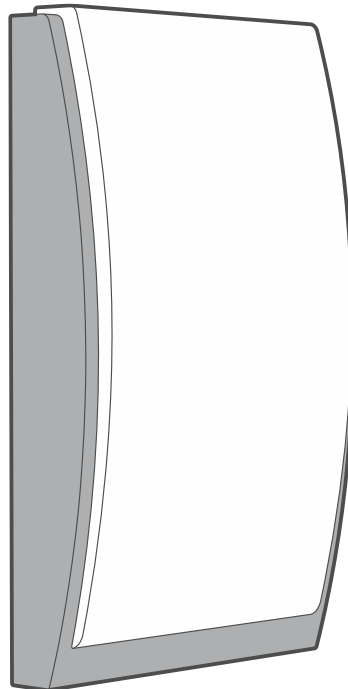




Outdoor Siren
ASP-200 **SK**
Programová verzia 1.01



CE

asp-200_BW_sk 11/25

DÔLEŽITÉ

Vykonávanie akýchkoľvek úprav na zariadení, ktoré nie sú autorizované výrobcom, alebo vykonávanie opráv znamená stratu záruky na zariadenie.

Popis symbolov na zariadení:



Zariadenie spĺňa požiadavky nariadení platných na území Európskej Únie.



Zariadenie sa nesmie vyhadzovať do komunálneho odpadu. Treba s ním nakladať zhodne s predpismi týkajúcimi sa ochrany životného prostredia (zariadenie uvedené na trh po 13. auguste 2005).



Zariadenie spĺňa požiadavky technických pravidiel Eurázijskej hospodárskej únie.

Firma SATEL si dala za cieľ neustále zvyšovať kvalitu svojich výrobkov, čo môže znamenať zmeny v technickej špecifikácii a v programovom vybavení.

Informácie o vykonaných zmenách je možné nájsť na internetovej stránke:

<https://support.satel.pl>

Firma SATEL sp. z o.o. deklaruje, že typ rádiového zariadenia ASP-200 je zhodný s požiadavkami nariadenia 2014/53/EU. Úplný text vyhlásenia o zhode s EU je dostupný na adrese: www.satel.pl/ce

Ikony v príručke



Varovanie – informácia týkajúca sa bezpečnosti užívateľov, zariadení a podobne.



Upozornenie – usmernenie alebo dodatočná informácia.

OBSAH

1. Vlastnosti.....	2
2. Popis	2
3. Inštalácia	3
3.1 Zásady inštalácie	4
3.2 Montáž.....	4
4. Výmena batérie	5
5. Technické informácie	5

Externá siréna ASP-200 (Outdoor Siren) emituje zvuk a svetlo. Príručka je určená pre sirénu inštalovanú v systéme BE WAVE.

1. Vlastnosti

- Akustická signalizácia generovaná piezoelektrickým bzučiacom.
- Optická signalizácia realizovaná LED-kami.
- Činnosť vo frekvenčnom pásme 868 MHz.
- Obojsmerná rádiová komunikácia šifrovaná v štandarde AES.
- Diverzifikácia kanálov prenosu – 4 kanály umožňujúce automatický výber toho, ktorý umožní prenos bez rušenia s inými signálmi.
- Diaľkové programovanie nastavení.
- Diaľková aktualizácia firmvéru.
- Napájanie batériou ER34615 3,6 V.
- Kontrola stavu batérie.
- Elektronika zabezpečená pred vplyvom poveternostných podmienok.
- Sabotážna ochrana pred otvorením krytu a pred odtrhnutím zo steny.
- Zabudovaná vodováha uľahčujúca montáž.
- Mechanicky odolný kryt.

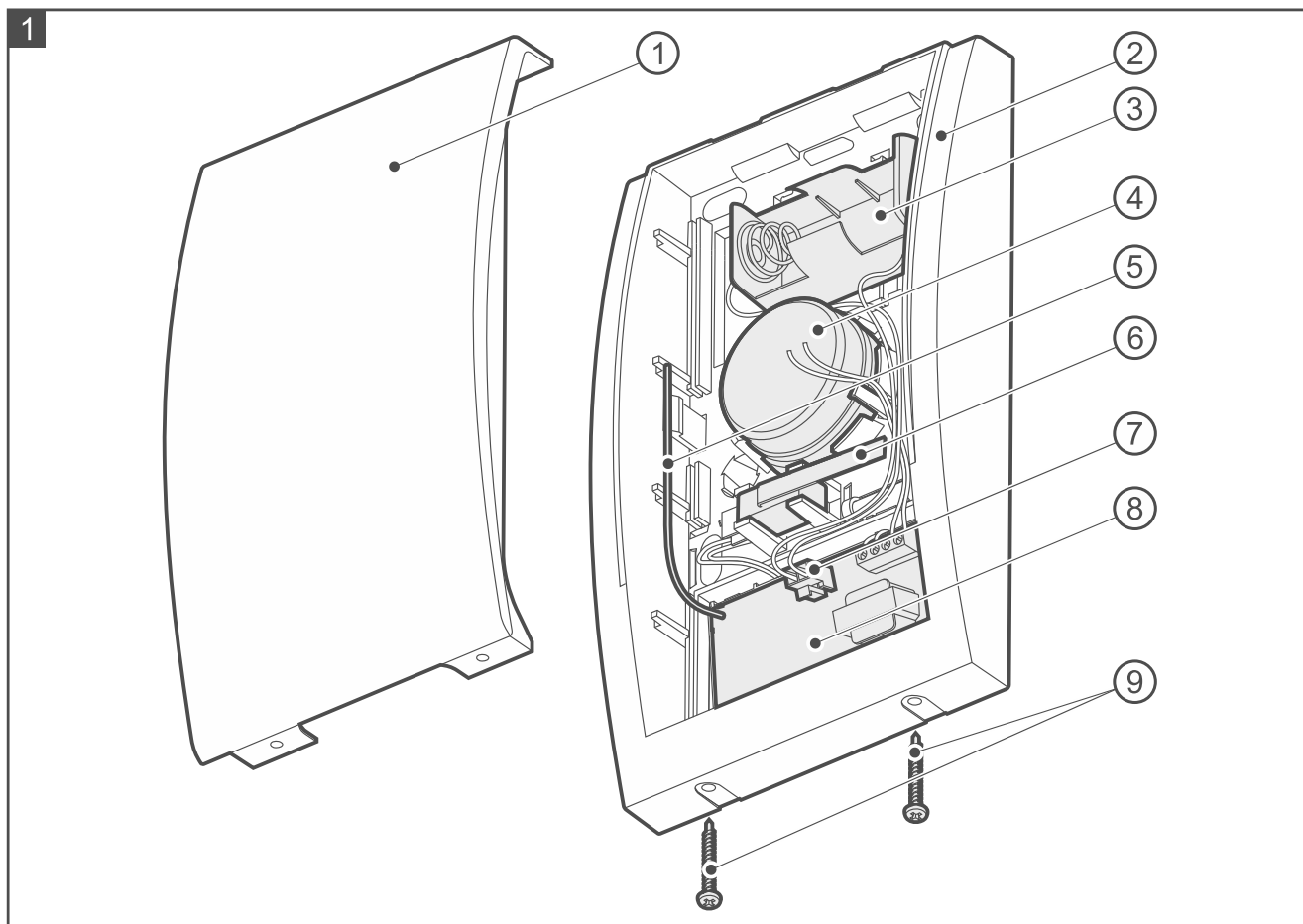


Siréna je napájaná lítio-chloro-tionylovou batériou 3,6 V. Je to vysokoprúdová batéria s veľkou kapacitou. Batériu treba vymieňať spôsobom popísaným v kapitole „Výmena batérie“ (s. 5).

2. Popis

Obrázok 1 zobrazuje sirénu po otvorení krytu.

- ① predný kryt.
- ② základňa krytu.
- ③ konektor batérie
- ④ piezoelektrická siréna.
- ⑤ anténa.
- ⑥ sabotážny kontakt.
- ⑦ konektor kábla batérie.
- ⑧ modul elektroniky.
- ⑨ skrutky na zablokovanie predného krytu.



Spúšťanie signalizácie

Signalizácia sa spúšťa:

- po prijatí príkazu spustenia signalizácie z kontroléra / ústredne,
- po otvorení sabotážneho kontaktu (spustí sa optická a akustická signalizácia).

Signalizácia trvá maximálne 3 minúty.

Blokovanie signalizácie sabotáže

Otvorenie sabotážneho kontaktu nespustí signalizáciu v nasledujúcich prípadoch:

- 10 sekúnd po vložení batérie,
- keď je spustená funkcia *Výmena batérií*,
- keď je zariadenie zablokované,
- keď je systéme spustený diagnostický režim.

Keď je signalizácia sabotáže zablokovaná, LED-ky blikajú každé 3 sekundy.

3. Inštalácia



Jestvuje nebezpečenstvo explózie batérie v prípade použitia inej batérie, ako je uvedené výrobcom, alebo v prípade nesprávneho narábania s batériou.

Batéria sa nesmie deformovať, rezať alebo vystavovať vplyvu vysokej teploty (hádzat' do ohňa, vkladat' do rúry na pečenie a pod.).

Je zakázané vystavovať batériu veľmi nízkemu tlaku, nakoľko jestvuje riziko úniku ľahko zápalnej kvapaliny, úniku plynu alebo explózie batérie.

Počas montáže a výmeny batérie treba zachovať zvláštnu ostražitosť. Výrobca nenesie zodpovednosť za následku spôsobené nesprávnou montážou batérie.

Jestvuje riziko úrazu v prípade odtrhnutia sirény namontovanej vo výške nad 2 metre.

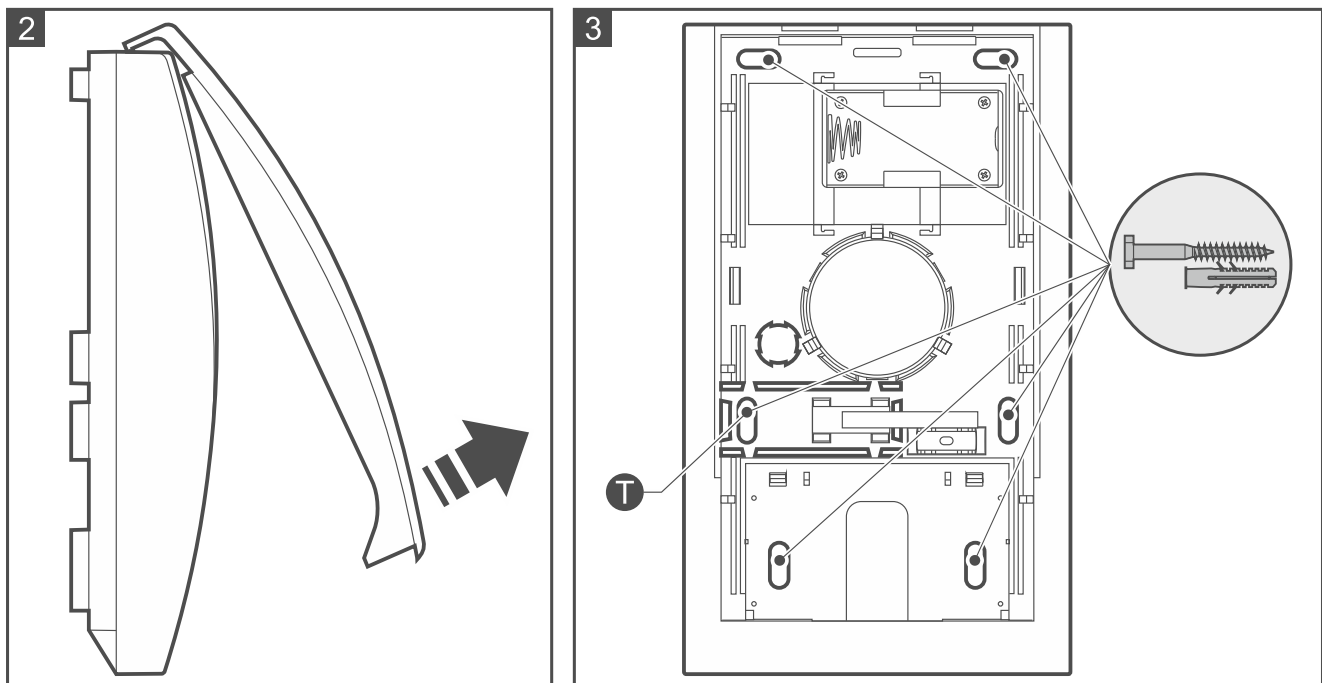
Je zakázané deformovať alebo skracovať anténu.

3.1 Zásady inštalácie

- Pri výbere miesta inštalácie treba zohľadniť dosah rádiovkej komunikácie.
- Hrubé múry, kovové platne a pod. znižujú dosah rádiového signálu.
- Sirénu treba montovať na stenu čo najvyššie, pokiaľ je to možné na nedostupné miesto, aby sa minimalizovalo riziko sabotáže.
- Nad sirénou treba ponechať voľný priestor (aspoň 2,5 cm). Neponechanie voľného miesta znemožní nasadenie / zloženie predného krytu.

3.2 Montáž

1. Vyskrutkovať skrutky blokujúce predný kryt sirény.
2. Odklopiť predný kryt nahor a zložiť ho (obr. 2).



3. Odchýliť držiaky modulu elektroniky a vybrať ho.
4. Priložiť základňu krytu na stenu a označiť polohu montážnych otvorov (obr. 3). Ak má siréna zisťovať odtrhnutie zo steny, treba označiť aj polohu otvoru v prvku sabotážnej ochrany (označený na obrázku symbolom **T**).

i Siréna musí zisťovať odtrhnutie zo steny, ak má spĺňať požiadavky normy EN 50131 pre Grade 2.

5. Do steny vyvŕtať otvory na hmoždinky. Treba použiť hmoždinky zodpovedajúce materiálu steny (iné do betónu alebo tehly, iné do sadrokartónu a pod.).
6. Priskrutkovať základňu krytu na stenu. Ak má siréna zisťovať odtrhnutie zo steny, treba priskrutkovať aj prvok sabotážnej ochrany.

7. Uchytiť modul elektroniky v základni krytu.
8. Pripojiť konektor kábla batérie do modulu elektroniky.
9. Pridať sirénu do systému (pozri príručku kontroléra systému BE WAVE alebo ústredne systému BE WAVE Hybrid). Keď sa zobrazí príkaz na zapnutie zariadenia, vložiť batériu do sirény.



Po namontovaní batérie začne ľavá LED-ka blikáť, čím signalizuje procedúru spustenia batérie. Vzhľadom na špecifikáciu batérie, musí byť zodpovedajúco spustená, aby boli získané vyžadované parametre napájania. Počas spúšťania batérie je možné pridať sirénu do systému, ale až keď LED-ka prestane blikáť, je siréna pripravená na normálnu činnosť.

10. Nasadiť predný kryt sirény a zablokováť ho skrutkami.

4. Výmena batérie



Použitá batéria sa nesmú vyhadzovať do komunálneho odpadu, ale treba s nimi nárábať zhodne s platnými predpismi týkajúcimi sa ochrany životného prostredia.

Nová batéria musí byť nainštalovaná spôsobom popísaným nižšie, aby sa spustila procedúra spustenia batérie. Iba zodpovedajúco spustená batéria zaistí vyžadované parametre napájania.

Aplikácia Be Wave bude informovať o slabej batérii v siréne. Slabú batériu treba čo najskôr vymeniť.

1. V aplikácii Be Wave / programe BE WAVE Soft dotknúť sa / kliknúť na miestnosť, v ktorej je nainštalovaná siréna.
2. Dotknúť sa / kliknúť na názov sirény.
3. Spustiť funkciu *Výmena batérie*.
4. Keď krajná ľavá LED-ka v siréne začne blikáť každé 3 sekundy, zložiť predný kryt sirény.
5. Vybrať vybitú batériu.
6. Stlačiť a držať sabotážny kontakt.
7. Vložiť novú batériu.
8. Keď krajná ľavá LED-ka v siréne začne blikáť každú sekundu, pustiť sabotážny kontakt. Blikanie LED-ky signalizuje spúšťanie batérie. Až keď LED-ka prestane blikáť, je siréna pripravená na normálnu činnosť.
9. Zatvoriť kryt sirény a zablokováť ho skrutkami.
10. V aplikácii Be Wave / programe BE WAVE Soft spustiť funkciu *Odblokuj zariadenie*.

5. Technické informácie

Práca vo frekvenčnom pásme	868,0 MHz ÷ 868,6 MHz
Dosah rádiovkej komunikácie (na otvorenom priestranstve)	do 2000 m
Batéria	ER34615 3,6 V
Predpokladaný čas činnosti batérie	max. 2,5 roka
Odber prúdu v pohotovostnom režime	650 µA
Hlasitosť (zo vzdialenosti 1 m)	do 105 dB
Splnené normy	EN 50130-4, EN 50130-5, EN 50131-1, EN 50131-4, EN 50131-5-3
Stupeň zabezpečenia podľa EN 50131-1	Grade 2

Trieda prostredia podľa EN 50130-5.....	IIIA
Pracovná teplota	-40°C...+55°C
Maximálna vlhkosť ovzdušia	93±3%
Rozmery.....	148 x 254 x 64 mm
Hmotnosť	762 g