

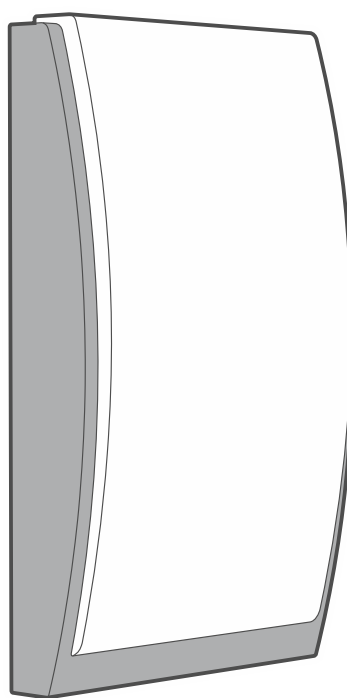
**abox2**

Bezdrôtová externá siréna

**ASP-200**

Programová verzia 1.00

**SK**



**CE**

asp-200\_sk 12/22

**Satel**®

SATEL sp. z o.o. • ul. Budowlanych 66 • 80-298 Gdansk • POLSKO  
tel. +48/58 320 94 00  
[www.satel.pl](http://www.satel.pl)

## DÔLEŽITÉ

Zariadenie musí byť inštalované vysokokvalifikovanými odborníkmi.

Pred montážou sa oboznámte s týmto manuálom.

Vykonávanie akýchkoľvek úprav na zariadení, ktoré nie sú autorizované výrobcom, alebo vykonávanie opráv znamená stratu záruky na zariadenie.

Štítok s údajmi o zariadení je umiestnený na základni krytu.



Zariadenie spĺňa požiadavky nariadení platných na území Európskej Únie.



Zariadenie sa nesmie vyhadzovať do komunálneho odpadu. Treba s ním nakladať zhodne s predpismi týkajúcimi sa ochrany životného prostredia (zariadenie uvedené na trh po 13. auguste 2005).



Zariadenie spĺňa požiadavky technických noriem Euroázijskej colnej únie.

Firma SATEL si dala za cieľ neustále zvyšovať kvalitu svojich výrobkov, čo môže znamenať zmeny v technickej špecifikácii a v programovom vybavení.

Informácie o vykonaných zmenách je možné nájsť na internetovej stránke:  
<https://support.satel.pl>

**Firma SATEL sp. z o.o. deklaruje, že typ rádiového zariadenia ASP-200 je zhodný s nariadením 2014/53/UE. Úplný text vyhlásenia o zhode UE je dostupný na adrese:  
[www.satel.pl/ce](http://www.satel.pl/ce)**

V príručke sa môžu vyskytnúť nasledujúce symboly:



- upozornenie,



- dôležité upozornenie.

## OBSAH

1	Vlastnosti .....	2
2	Technické informácie .....	2
3	Popis.....	3
	Rádiová komunikácia.....	4
	Spúšťanie signalizácie .....	4
	Režim šetrenia energie (ECO).....	5
	Napájanie .....	5
	Základňa krytu .....	5
4	Montáž a spustenie.....	5
5	Výmena batérie.....	7

Siréna ASP-200 pomocou optickej a akustickej signalizácie informuje o vzniku alarmovej situácie. Pracuje v rámci obojsmerného bezdrôtového systému ABAX 2 / ABAX. Príručka sa týka sirény s programovou verziou 1.0 (alebo novšou). Siréna je obsluhovaná nasledujúcimi zariadeniami:

- ABAX 2: kontrolér ACU-220 / ACU-280,
- ABAX: kontrolér ACU-120 / ACU-270 (programová verzia 5.04 alebo novšia).



*V zabezpečovacom systéme INTEGRA / VERSA je siréna identifikovaná ako ASP-200.*

*Sirénu neobsluhujú kontrolér ACU-100 a ACU-250, opakovač ARU-200 a ARU-100, ani ústredňa INTEGRA 128-WRL.*

Siréna zaberá dve pozície na zozname bezdrôtových zariadení.

## 1 Vlastnosti

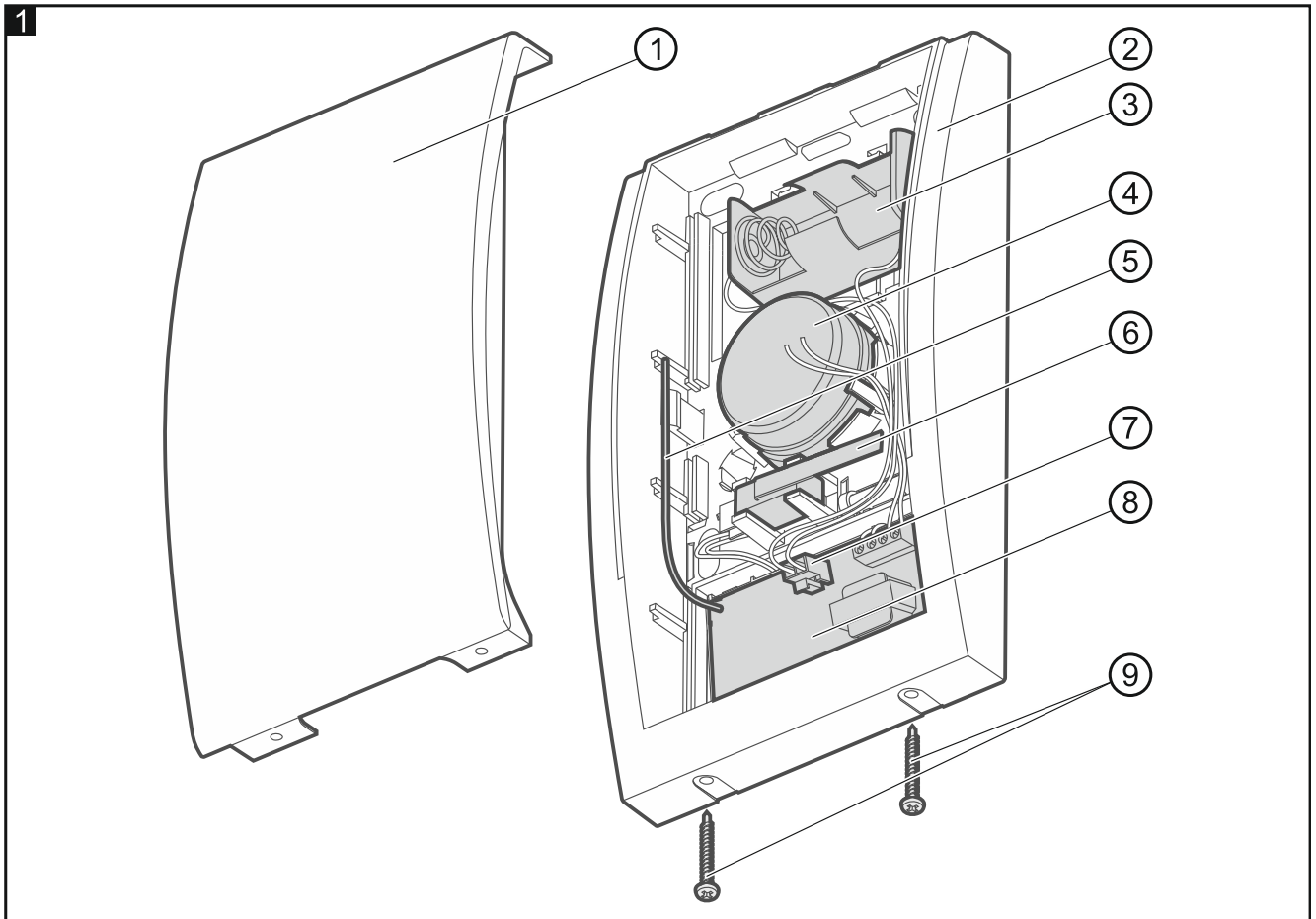
- Akustická signalizácia generovaná pomocou piezoelektrickej sirény.
- Optická signalizácia realizovaná pomocou LED-iek.
- Šifrovaná obojsmerná rádiová komunikácia vo frekvenčnom pásme 868 MHz (štandard AES v prípade systému ABAX 2).
- Diverzifikácia kanálov prenosu – 4 kanály umožňujúce automatický výber toho, ktorý umožní prenos bez rušenia s inými signálmi vo frekvenčnom pásme 868 MHz (iba v prípade systému ABAX 2).
- Diaľková aktualizácia firmvéru sirény (iba v prípade systému ABAX 2).
- Diaľková konfigurácia.
- Napájanie lítiavo-chlór-tionylou batériou 3,6 V.
- Možnosť „ECO“ umožňujúca predĺženie času činnosti na batérii (iba v prípade systému ABAX 2).
- Kontrola stavu batérie.
- Sabotážna ochrana pred otvorením krytu a odtrhnutím zo steny.
- Zabudovaná vodováha uľahčujúca montáž.
- Mechanicky odolný kvalitný plastový kryt, odolný na nepriaznivé poveternostné podmienky.

## 2 Technické informácie

Práca vo frekvenčnom pásme.....	868,0 MHz ÷ 868,6 MHz
Dosah rádiovkej komunikácie (na otvorenom priestranstve)	
ABAX 2	
ACU-220 .....	do 2000 m
ACU-280 .....	do 1600 m
ABAX.....	do 500 m
Batéria.....	ER34615 3,6 V
Čas činnosti na batérii.....	približne 2,5 roka
Odber prúdu v pohotovostnom režime .....	650 µA
Maximálny odber prúdu.....	480 mA
Hlasitosť (zo vzdialenosti 1 m) .....	do 105 dB

Splnené normy.....	EN 50130-4, EN 50130-5, EN 50131-1, EN 50131-4, EN 50131-5-3
Stupeň zabezpečenia podľa EN 50131-1 .....	Grade 2
Trieda prostredia podľa EN50130-5.....	IIIA
Rozsah pracovnej teploty.....	-40°C ... +55°C
Maximálna vlhkosť ovzdušia.....	93±3%
Rozmery .....	148 x 254 x 64 mm
Hmotnosť.....	762 g

### 3 Popis



- ① predný kryt.
- ② základňa.
- ③ držiak batérie.
- ④ piezoelektrická siréna.
- ⑤ anténa.
- ⑥ sabotážny kontakt.
- ⑦ konektor na pripojenie batérie.
- ⑧ modul elektroniky.
- ⑨ skrutky na zablokovanie krytu.

## Rádiová komunikácia

Siréna sa spája s kontrolérom v nastaviteľných časových odstupoch, aby informovala o svojom stave (pravidelná komunikácia). Dodatočná komunikácia môže nastať, keď:

- siréna informuje kontrolér o sabotáži (informácia o sabotáži je zaslaná okamžite),
- kontrolér zasiela príkazy do sirény (spustenie / ukončenie signalizácie; zablokovanie / odblokovanie signalizácie sabotáže).

### ABAX 2

Siréna sa spája s kontrolérom v časových odstupoch určených parametrom „Periódá komunikácie“ alebo možnosťou „ECO“.

### ABAX

Siréna sa spája s kontrolérom každých 15 minút.



*Naprogramovanie pre sirénu ASP-200 hodnotu odlišnú od 0 pre parameter „Filter“ znamená, že výpadok prítomnosti bude zahlásený, keď počas hodiny nebude prijatý žiaden prenos zo sirény.*

## Spúšťanie signalizácie

Signalizácia sa spúšťa:

- po prijatí rádiovou cestou príkazu z kontroléra – ovládanie optickej a akustickej signalizácie je realizované nezávisle.
- po narušení sabotážneho kontaktu – spustí sa akustická a optická signalizácia.

Parametre signalizácie je možné nakonfigurovať diaľkovo (pozri: príručka kontroléra ABAX 2 / ABAX).

1	Dve frekvencie zvuku (1450 Hz/2000 Hz) striedavo počas 1 sekundy.	
2	Zvuk so stúpajúcou frekvenciou (od 1450 Hz do 2000 Hz) počas 1 sekundy.	
3	Zvuk s plynule stúpajúcou a klesajúcou frekvenciou (1450 Hz – 2000 Hz – 1450 Hz) počas 1 sekundy.	
4	Zvuk s klesajúcou frekvenciou (od 2000 Hz do 1450 Hz) počas 1 sekundy.	

Tabuľka 1. Typy akustickej signalizácie.

## Zablokovanie signalizácie sabotáže

Narušenie sabotážneho kontaktu nespusti signalizáciu v nasledujúcich prípadoch:

- počas 10 minút po vložení / pripojení batérie,
- keď je v systéme ABAX 2 / ABAX spustený testovací režim (spôsob spustenia a ukončenia testovacieho režimu je popísaný v príručke kontroléra ABAX 2 / ABAX),
- keď je v ústredni spustený servisný režim (spôsob spustenia a ukončenia servisného režimu je popísaný v príručke zabezpečovacej ústredne INTEGRA / VERSA).

Môže vzniknúť niekoľko sekundové oneskorenie medzi spustením testovacieho / servisného režimu a zablokovaním signalizácie sabotáže.

Pri zablokovanej signalizácii sabotáže bliká krajná ľavá LED-ka každé 3 sekundy.

## Režim šetrenia energie (ECO)

Na predĺženie času činnosti na batérii je možné zapnúť možnosť „ECO“. Keď je zapnutá možnosť „ECO“, vykonáva sa pravidelná komunikácia každé 3 minúty. Vďaka tomu sa môže čas činnosti predĺžiť aj štvornásobne. Možnosť je dostupná iba v systéme ABAX 2. Siréna so zapnutou možnosťou „ECO“ spĺňa požiadavky normy EN 50131-1 pre Grade 2.

## Napájanie

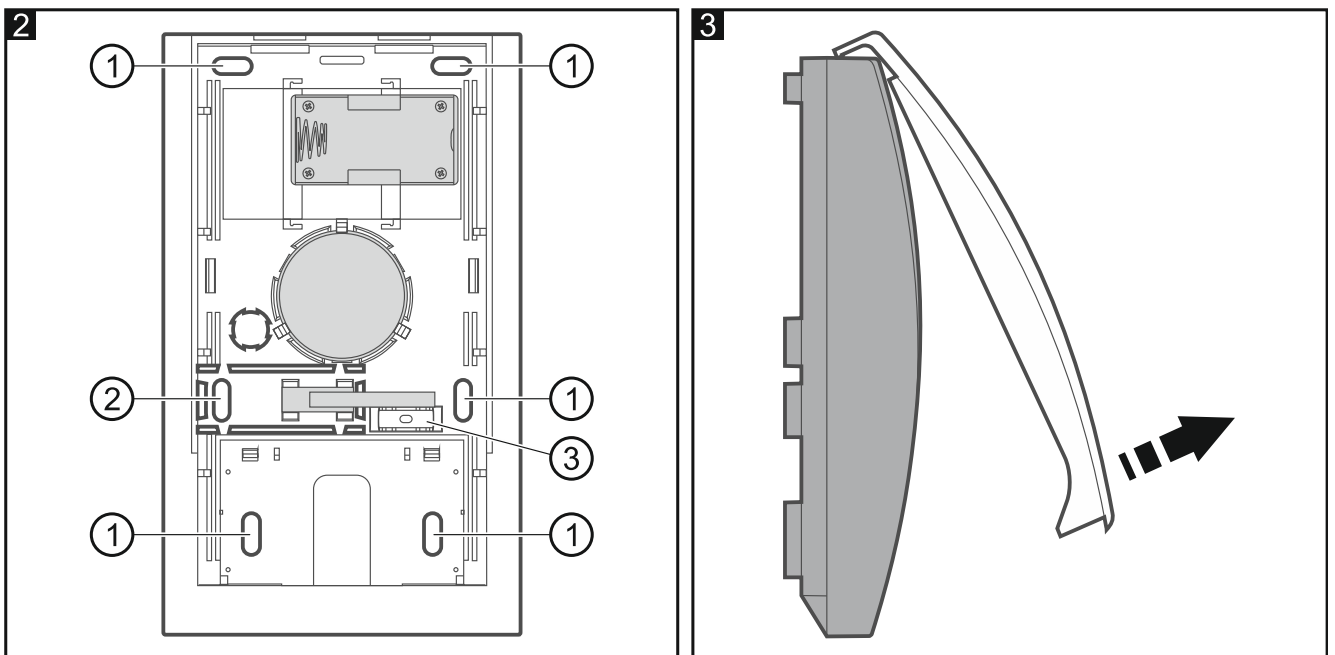
Siréna je napájaná lítiovo-chlór-tionylovou batériou 3,6 V. Je to vysokoprúdová batéria s veľkou kapacitou. Batéria je dostupná v ponuke firmy SATEL.

Siréna informuje o stave batérie počas každého prenosu.



Výmenu slabej batérie za novú treba vykonať podľa procedúry popísanej v kapitole „Výmena batérie“ (s. 7).

## Základňa krytu



Vysvetlivky k obrázku 2:

- ① montážny otvor.
- ② montážny otvor sabotážnej ochrany.
- ③ vodováha.

## 4 Montáž a spustenie



Je zakázané deformovať alebo skracovať anténu.

Jestvuje nebezpečenstvo explózie batérie v prípade použitia inej batérie, ako je odporúčaná výrobcom, alebo v prípade nesprávneho zaobchádzania s batériou. Batéria sa nesmie deformovať, rezať alebo vystavovať vplyvu vysokej teploty (hádzat' do ohňa, vkladať do rúry na pečenie a pod.).

Je zakázané vystavovať batériu veľmi nízkemu tlaku, nakoľko jestvuje riziko úniku ľahko zápalnej kvapaliny, úniku plynu alebo explózie batérie.

**Počas vkladania alebo výmeny batérie treba zachovať zvláštnu ostražitosť. Výrobca nenesie zodpovednosť za škody spôsobené nesprávnou montážou batérie.**

Sirénu treba montovať na stenu, čo najvyššie a pokiaľ je to možné, na nedostupné miesto, aby sa minimalizovalo riziko sabotáže. Nad sirénou musí byť ponechané voľné (aspoň 2,5 cm). Neponechanie voľného miesta znemožní nasadenie predného krytu.

1. Vyskrutkovať skrutky blokujúce predný kryt sirény.
2. Odchýliť predný kryt nahor približne 60° a zložiť ho (obr. 3).
3. Vložiť batériu. Krajná ľavá LED-ka začne každú sekundu blikať, čím signalizuje proces aktivovania batérie. Vzhľadom na špecifikáciu batérie musí byť zodpovedajúco aktivovaná, aby boli získané požadované parametre napájania. Počas aktivovania batérie je možné pridať sirénu do bezdrôtového systému, ale až keď LED-ka prestane blikať, je siréna pripravená na normálnu činnosť.



*Batériu treba vložiť tesne pred nainštalovaním sirény.*

4. Pridať sirénu do bezdrôtového systému (pozri: príručka kontroléra ABAX 2 / ABAX). Nálepka so sériovým číslom, vyžadovaným pri registrácii sirény do systému, sa nachádza na doske elektroniky.



*V zabezpečovacom systéme INTEGRA / VERSA je siréna identifikovaná ako ASP-100.*

*Spoločná obsluha sirény kontrolérom ABAX 2 a ABAX nie je možná.*

5. Nasadiť predný kryt sirény.
6. Umiestniť sirénu na miesto jej budúcej montáže.
7. Skontrolovať úroveň signálu prijímaného zo sirény kontrolérom ABAX 2 / ABAX. Ak bude úroveň nižšia ako 40%, vybrať iné miesto montáže. Niekedy stačí presunúť zariadenie o niekoľko desiatok centimetrov.



*Tester ARF-200 umožňuje overiť úroveň rádiového signálu na mieste budúcej montáže bez nutnosti umiestnenia zariadenia.*

8. Zložiť kryt sirény.
9. Odpojiť batériu od modulu elektroniky.
10. Vybrať modul elektroniky.
11. Priložiť základňu krytu na stenu a označiť polohu montážnych otvorov (obr. 2). Treba pamätať aj na montážny otvor sabotážnej ochrany.
12. Do steny vyvŕtať otvory na hmoždinky.
13. Pomocou hmoždiniek a skrutiek pripevniť základňu krytu na stenu, pričom treba pamätať na montážny otvor sabotážnej ochrany. Hmoždinky dodávané so zariadením sú určené pre stenu typu betón, tehla a pod. V prípade inej steny (sadrokartón, plast), treba použiť iné zodpovedajúce hmoždinky.
14. Pripojiť batériu do modulu elektroniky.
15. Nasadiť predný kryt sirény a zablokovat ho pomocou skrutiek.
16. Nakonfigurovať nastavenia sirény (okrem iného parametre signalizácie – pozri: príručka kontroléra ABAX 2 / ABAX).



## 5 Výmena batérie

---



**Nová batéria musí byť vložená spôsobom popísaným nižšie, aby mohla byť spustená procedúra aktivovania batérie. Iba zodpovedajúco aktivovaná batéria zaistí požadované parametre.**

**Použité batérie sa nesmú vyhadzovať do komunálneho odpadu, ale treba ich v súlade s platnými predpismi týkajúcimi sa ochrany životného prostredia, odovzdať na zberné miesto.**

1. V zabezpečovacej ústredni spustiť servisný režim (ak je kontrolér ABAX 2 / ABAX pripojený na zabezpečovaciu ústredňu firmy SATEL) alebo testovací režim v systéme ABAX 2 / ABAX.
2. Keď krajná ľavá LED-ka začne blikať každé 3 sekundy, je možné otvoriť kryt sirény.
3. Vybrať vybitú batériu.
4. Stlačiť a podržať sabotážny kontakt.
5. Vložiť novú batériu.
6. Keď krajná ľavá LED-ka v siréne začne blikať každú sekundu, pustiť sabotážny kontakt. Blikanie LED-ky signalizuje aktivovanie batérie. Až keď LED-ka prestane blikať, je siréna pripravená na normálnu činnosť.