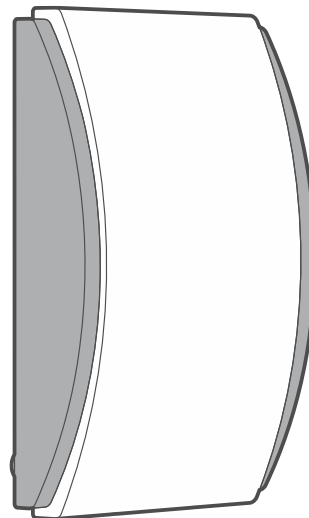




Indoor Siren
ASP-215 **SK**
Programová verzia 1.04



CE

asp-215_BW_sk 01/26

Satel®

SATEL sp. z o.o. • ul. Budowlanych 66 • 80-298 Gdansk • POLSKO
tel. +48/58 320 94 00
www.satel.pl

DÔLEŽITÉ

Vykonávanie akýchkoľvek úprav na zariadení, ktoré nie sú autorizované výrobcom, alebo vykonávanie opráv znamená stratu záruky na zariadenie.

Popis symbolov na zariadení:



Zariadenie spĺňa požiadavky nariadení platných na území Európskej Únie.



Zariadenie sa nesmie vyhadzovať do komunálneho odpadu. Treba s ním nakladať zhodne s predpismi týkajúcimi sa ochrany životného prostredia (zariadenie uvedené na trh po 13. auguste 2005).



Zariadenie je určené na montáž do interiérov.



Zariadenie spĺňa požiadavky technických pravidiel Eurázijskej hospodárskej únie.

Firma SATEL si dala za cieľ neustále zvyšovať kvalitu svojich výrobkov, čo môže znamenať zmeny v technickej špecifikácii a v programovom vybavení.

Informácie o vykonaných zmenách je možné nájsť na internetovej stránke:
<https://support.satel.pl>

Firma SATEL sp. z o.o. deklaruje, že typ rádiového zariadenia ASP-215 je zhodný s požiadavkami nariadenia 2014/53/EU. Úplný text vyhlásenia o zhode s EU je dostupný na adrese: www.satel.pl/ce

Ikony v príručke



Varovanie – informácia týkajúca sa bezpečnosti užívateľov, zariadení a podobne.



Upozornenie – usmernenie alebo dodatočná informácia.

OBSAH

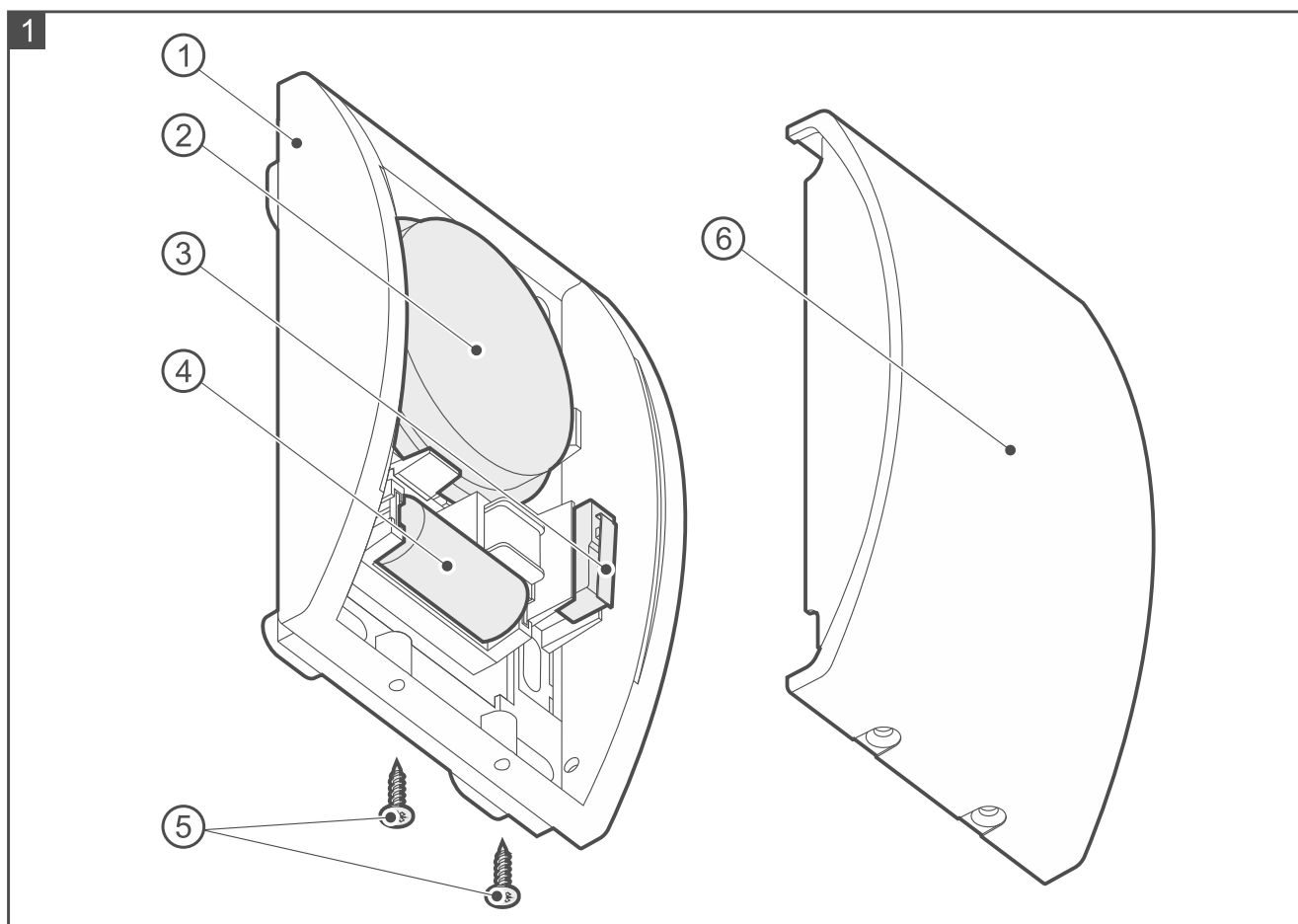
1. Vlastnosti.....	2
2. Popis	2
3. Inštalácia	3
3.1 Zásady inštalácie	3
3.2 Montáž.....	4
4. Výmena batérie	4
5. Technické informácie	5

Siréna ASP-215 (Indoor Siren) emituje zvuk a svetlo. Príručka je určená pre sirénu inštalovanú v systéme BE WAVE.

1. Vlastnosti

- Akustická signalizácia generovaná piezoelektrickou sirénou.
- Optická signalizácia realizovaná LED-kami.
- Činnosť vo frekvenčnom pásme 868 MHz.
- Obojsmerná rádiová komunikácia šifrovaná v štandarde AES.
- Diverzifikácia kanálov prenosu – 4 kanály umožňujúce automatický výber toho, ktorý umožní prenos bez rušenia s inými signálmi.
- Diaľkové programovanie nastavení.
- Diaľková aktualizácia firmvéru.
- Zabudovaný detektor teploty (rozsah merania: $-10^{\circ}\text{C} \dots +55^{\circ}\text{C}$).
- Napájanie batériou CR123A 3 V.
- Kontrola stavu batérie.
- Sabotážna ochrana pred otvorením krytu a pred odtrhnutím zo steny.
- Mechanicky odolný kryt.

2. Popis



Obrázok 1 zobrazuje sirénu po otvorení krytu.

① základňa krytu.

- ② piezoelektrická siréna.
- ③ sabotážny kontakt.
- ④ batéria.
- ⑤ skrutky na zablokovanie predného krytu.
- ⑥ predný kryt.

Spúšťanie signalizácie

Signalizácia sa spúšťa:

- po prijatí príkazu spustenia signalizácie z kontroléra / ústredne,
- po otvorení sabotážneho kontaktu (spustí sa optická a akustická signalizácia).

Signalizácia trvá maximálne 3 minúty.

Blokovanie signalizácie sabotáže

Otvorenie sabotážneho kontaktu nespustí signalizáciu v nasledujúcich prípadoch:

- 40 sekúnd po vložení batérie,
- keď je spustená funkcia *Výmena batérií*,
- keď je zariadenie zablokované,
- keď je systéme spustený diagnostický režim.

Keď je signalizácia sabotáže zablokovaná, LED-ky blikajú každé 3 sekundy.

3. Inštalácia



Jestvuje nebezpečenstvo explózie batérie v prípade použitia inej batérie, ako je uvedené výrobcom, alebo v prípade nesprávneho narábania s batériou.

Batéria sa nesmie deformovať, rezať alebo vystavovať vplyvu vysokej teploty (hádzat' do ohňa, vkladat' do rúry na pečenie a pod.).

Je zakázané vystavovať batériu veľmi nízkemu tlaku, nakoľko jestvuje riziko úniku ľahko zápalnej kvapaliny, úniku plynu alebo explózie batérie.

Počas montáže a výmeny batérie treba zachovať zvláštnu ostražitosť. Výrobca nenesie zodpovednosť za následku spôsobené nesprávnou montážou batérie.

Jestvuje riziko úrazu v prípade odtrhnutia sirény namontovanej vo výške nad 2 metre.

Je zakázané deformovať alebo skracovať anténu.

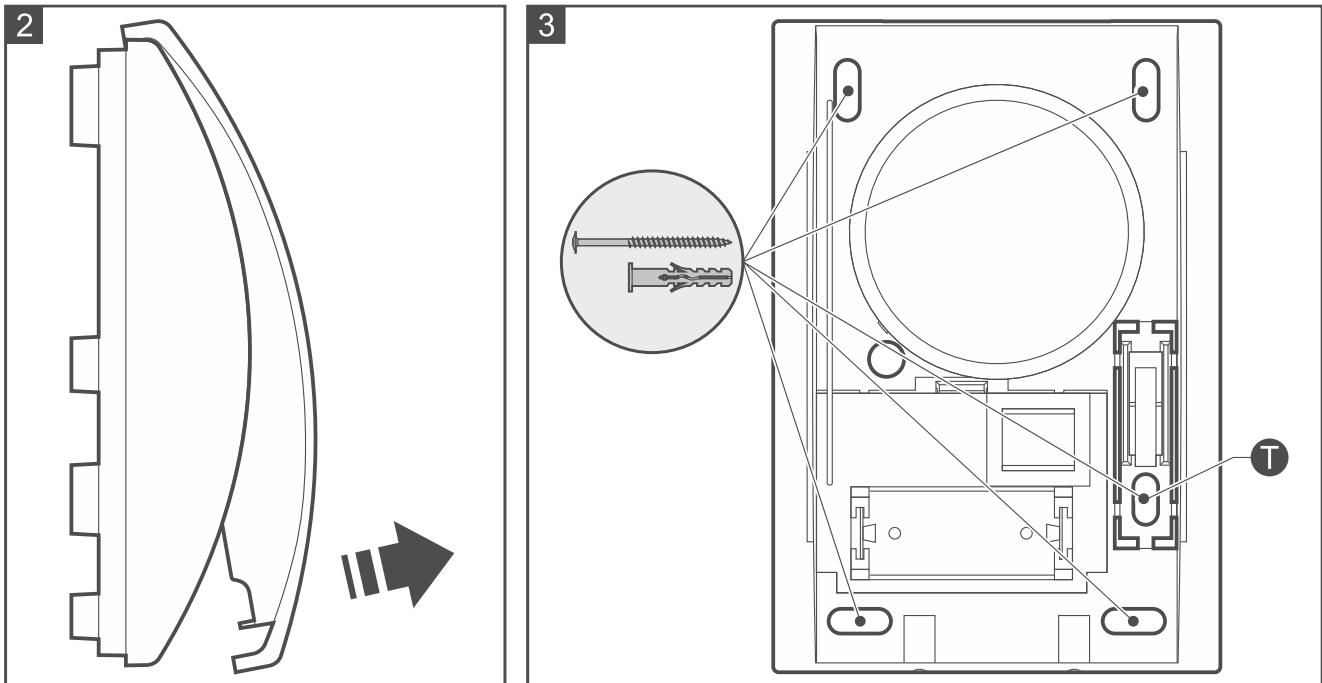
3.1 Zásady inštalácie

- Siréna musí byť inštalovaná v uzatvorených miestnostiach s normálnou vlhkosťou ovzdušia.
- Siréna sa nesmie inštalovať do exteriéru.
- Pri výbere miesta inštalácie treba zohľadniť dosah rádiovkej komunikácie.
- Hrubé múry, kovové platne a pod. znižujú dosah rádiového signálu.
- Sirénu treba montovať na stenu čo najvyššie, pokiaľ je to možné na nedostupné miesto, aby sa minimalizovalo riziko sabotáže.

- Nad sirénou treba ponechať voľný priestor (aspoň 1 cm). Neponechanie voľného miesta znemožní nasadenie / zloženie predného krytu.

3.2 Montáž

1. Vyskrutkovať skrutky blokujúce predný kryt sirény.
2. Odklopiť predný kryt nahor a zložiť ho (obr. 2).



3. Priložiť základňu krytu na stenu a označiť polohu montážnych otvorov (obr. 3). Ak má siréna zisťovať odtrhnutie zo steny, treba označiť aj polohu otvoru v prvku sabotážnej ochrany (označený na obrázku symbolom **T**).

i Siréna musí zisťovať odtrhnutie zo steny, ak má spĺňať požiadavky normy EN 50131 pre Grade 2.

4. Do steny vyvŕtať otvory na hmoždinky. Hmoždinky dodávané s detektorom sú určené na montáž do betónu alebo tehly. V prípade steny z iného materiálu (sadrokartón, plast), treba použiť iné zodpovedajúce hmoždinky.
5. Priskrutkovať základňu krytu na stenu. Ak má siréna zisťovať odtrhnutie zo steny, treba priskrutkovať aj prvok sabotážnej ochrany.
6. Pridať sirénu do systému (pozri príručku kontroléra systému BE WAVE alebo ústredne systému BE WAVE Hybrid). Keď sa zobrazí príkaz na zapnutie zariadenia, vložiť batériu do sirény.
7. Nasadiť predný kryt sirény a zablokovat' ho skrutkami.

4. Výmena batérie

! Použité batérie sa nesmú vyhadzovať do komunálneho odpadu, ale treba s nimi narábať zhodne s platnými predpismi týkajúcimi sa ochrany životného prostredia.

Aplikácia Be Wave bude informovať o slabej batérii v siréne. Slabú batériu treba čo najskôr vymeniť.

1. V aplikácii Be Wave / programe BE WAVE Soft dotknúť sa / kliknúť na miestnosť, v ktorej je nainštalovaná siréna.
2. Dotknúť sa / kliknúť na názov sirény.
3. Spustiť funkciu *Výmena batérie*.
4. Otvoriť kryt sirény.
5. Vybrať vybitú batériu.
6. Počkajte 1 minútu.
7. Vložiť novú batériu.
8. Zatvoriť kryt sirény a zablokovať ho skrutkami.
9. V aplikácii Be Wave / programe BE WAVE Soft spustiť funkciu *Odblokuj zariadenie*.

5. Technické informácie

Práca vo frekvenčnom pásme	868,0 MHz ÷ 868,6 MHz
Dosah rádiovkej komunikácie (na otvorenom priestranstve)	do 1500 m
Batéria	CR123A 3 V
Predpokladaný čas činnosti batérie	max. 2 roky
Odber prúdu v pohotovostnom režime.....	70 µA
Napätie zhlásenia slabej batérie	2,75 V
Meranie teploty v rozsahu	-10°C...+55°C
Presnosť merania teploty	±1°C
Hlasitosť (zo vzdialenosti 1 m).....	do 105 dB
Splnené normy.....	EN 50130-4, EN 50130-5, EN 50131-1, EN 50131-4, EN 50131-5-3
Stupeň zabezpečenia podľa EN 50131-1	Grade 2
Trieda prostredia podľa EN 50130-5.....	II
Pracovná teplota	-10°C...+55°C
Maximálna vlhkosť ovzdušia.....	93±3%
Rozmery	87 x 133 x 37 mm
Hmotnosť	180 g