

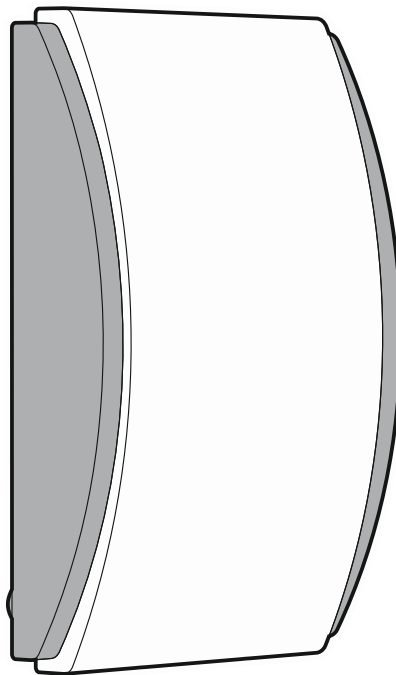
Satel®

abax2

ASP-215

Bezdrôtová interná siréna

CE



Programová verzia 1.00

asp-215_sk 01/19

SATEL sp. z o.o. • ul. Budowlanych 66 • 80-298 Gdansk • POLSKO
tel. +48/58 320 94 00 • servis +48/58 320 94 30 • tech. odd. +48/58 320 94 20
www.satel.eu

DÔLEŽITÉ

Zariadenie musí byť inštalované vysokokvalifikovanými odborníkmi.

Pred montážou sa oboznámte s týmto manuálom.

Vykonávanie akýchkoľvek úprav na zariadení, ktoré nie sú autorizované výrobcom, alebo vykonávanie opráv znamená stratu záruky na zariadenie.

Štítok s údajmi o zariadení je umiestnený na základni krytu.

Firma SATEL si dala za cieľ neustále zvyšovať kvalitu svojich výrobkov, čo môže znamenať zmeny v technickej špecifikácii a v programovom vybavení.

Informácie o vykonaných zmenách je možné nájsť na internetovej stránke:
<http://www.satel.eu>

**Firma SATEL sp. z o.o. deklaruje, že typ rádiového zariadenia ASP-215 je zhodný s nariadením 2014/53/UE. Úplný text vyhlásenia o zhode UE je dostupný na adrese:
www.satel.eu/ce**

V príručke sa môžu vyskytnúť nasledujúce symboly:



- upozornenie,



- dôležité upozornenie.

Siréna ASP-215 pomocou optickej a akustickej signalizácie informuje o vzniku alarmovej situácie. Pracuje v rámci obojsmerného bezdrôtového systému ABAX 2 / ABAX. Príručka sa týka sirény s programovou verziou 1.0 (alebo novšou). Siréna je obsluhovaná nasledujúcimi zariadeniami:

- ABAX 2:
 - kontrolér ACU-220 / ACU-280,
 - opakovač ARU-200.
- ABAX:
 - kontrolér ACU-120 / ACU-270 (programová verzia 5.04 alebo novšia),
 - opakovač ARU-100 (programová verzia 2.02 alebo novšia),
 - ústredňa INTEGRA 128-WRL (programová verzia 1.19 alebo novšia programová verzia procesora obsluhujúceho systém ABAX 2 3.10 alebo novšia).

Siréna zaberá dve pozície na zozname bezdrôtových zariadení.

1 Vlastnosti

- Akustická signalizácia generovaná pomocou piezoelektrickej sirény.
- Optická signalizácia realizovaná pomocou LED-iek.
- Šifrovaná obojsmerná rádiová komunikácia vo frekvenčnom pásme 868 MHz (štandard AES v prípade systému ABAX 2).
- Diverzifikácia kanálov prenosu – 4 kanály umožňujúce automatický výber toho, ktorý umožní prenos bez rušenia s inými signálmi vo frekvenčnom pásme 868 MHz (iba v prípade systému ABAX 2).
- Diaľková aktualizácia firmvéru sirény (iba v prípade systému ABAX 2).
- Diaľková konfigurácia.
- Zabudovaný detektor teploty (meranie teploty v rozsahu od -10°C do +55°C).
- Napájanie lítiovou batériou 3 V.
- Možnosť „ECO“ umožňujúca predĺženie času činnosti na batérii (iba v prípade systému ABAX 2).
- Kontrola stavu batérie.
- Sabotážna ochrana pred otvorením krytu a odtrhnutím zo steny.
- Mechanicky odolný kvalitný plastový kryt, odolný na nepriaznivé poveternostné podmienky.

2 Technické informácie

Práca vo frekvenčnom pásme868,0 MHz ÷ 868,6 MHz

Dosah rádiovej komunikácie (na otvorenom priestranstve)

ABAX 2

ACU-220 do 2000 m

ACU-280 do 1600 m

ABAX..... do 500 m

Batéria CR123A 3 V

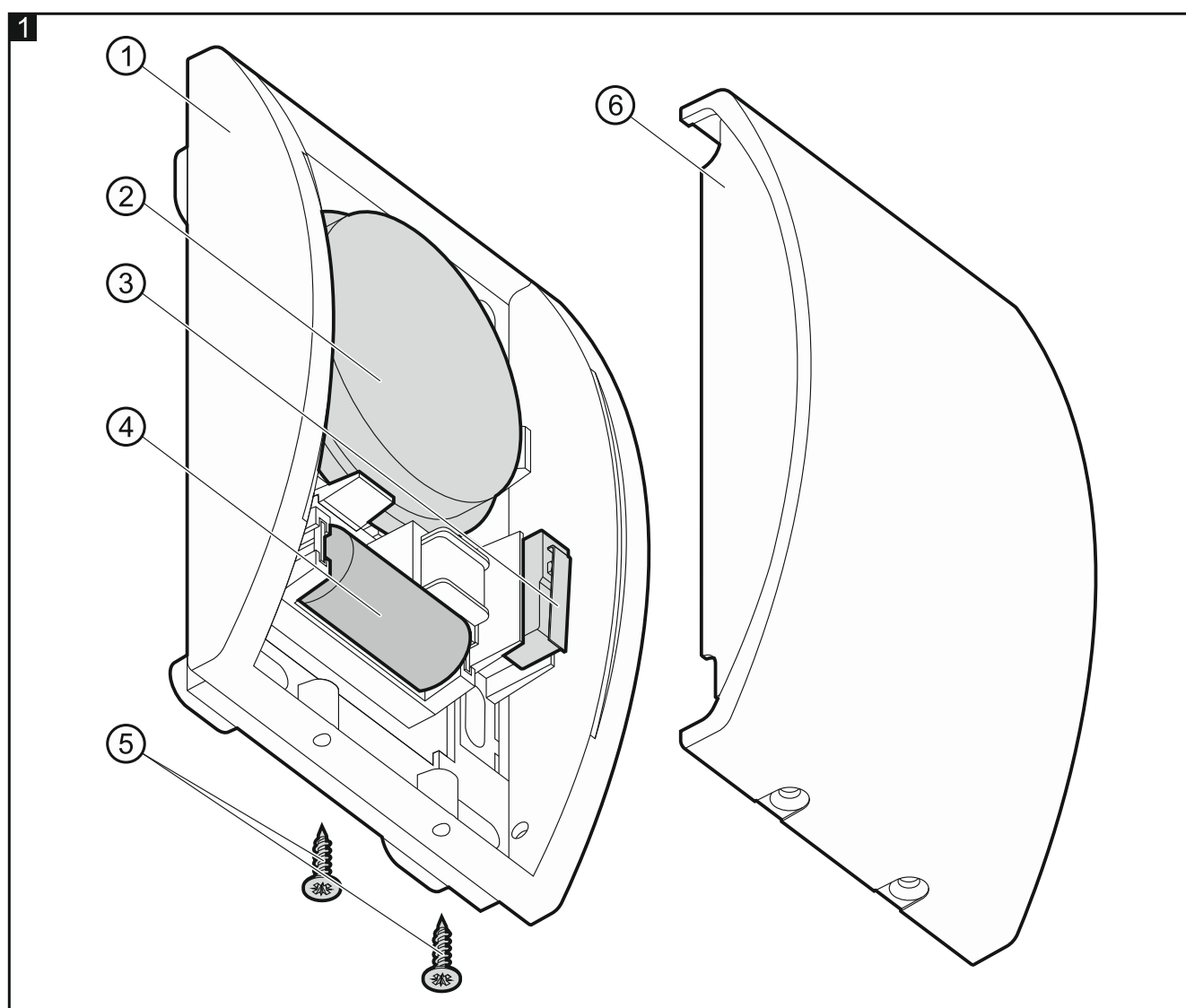
Čas činnosti na batérii..... približne 2 roky

Meranie teploty v rozsahu..... -10°C...+55°C

Presnosť merania teploty..... ±1°C

| | |
|--|--|
| Odber prúdu v pohotovostnom režime | 70 μ A |
| Maximálny odber prúdu..... | 40 mA |
| Hlasitosť (zo vzdialenosti 1 m) | do 105 dB |
| Splnené normy | EN 50130-4, EN 50130-5, EN 50131-1, EN 50131-4, EN 50131-5-3 |
| Stupeň zabezpečenia podľa EN 50131-1 | Grade 2 |
| Trieda prostredia podľa EN50130-5..... | II |
| Rozsah pracovnej teploty..... | -10°C...+55°C |
| Maximálna vlhkosť ovzdušia | 93 \pm 3% |
| Rozmery..... | 87 x 133 x 37 mm |
| Hmotnosť | 180 g |

3 Popis



- ① základňa.
- ② piezoelektrická siréna.
- ③ sabotážny kontakt.
- ④ batéria.
- ⑤ skrutky na zablokovanie krytu.

⑥ predný kryt.

Rádiová komunikácia

Siréna sa spája s kontrolérom / ústredňou v nastaviteľných časových odstupoch, aby informovala o svojom stave (pravidelná komunikácia). Dodatočná komunikácia nastáva, keď siréna informuje kontrolér / ústredňu o sabotáži (informácia o sabotáži je zaslaná okamžite).

Spúšťanie signalizácie

Signalizácia sa spúšťa:

- po prijatí rádiovou cestou príkazu z kontroléra / ústredne – je možné nakonfigurovať dva nezávisle spúšťané spôsoby signalizácie, čo umožní rozlíšiť dva alarmy (napr. alarm vlámania a požiarneho alarm). Viac informácií o parametroch signalizácie sa nachádza v príručke kontroléra ABAX 2 / ABAX / ústredne INTEGRA 128-WRL. Príkaz spustenia / ukončenia signalizácie je zasielaný počas pravidelnej komunikácie.
- po narušení sabotážneho kontaktu – spustí sa akustická a optická signalizácia (zvuk typu 1). Signalizácia trvá 3 minúty.

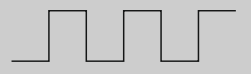


| | | |
|---|---|--|
| 1 | Dve frekvencie zvuku (1450 Hz/2000 Hz) striedavo počas 1 sekundy. |  |
| 2 | Zvuk so stúpajúcou frekvenciou (od 1450 Hz do 2000 Hz) počas 1 sekundy. |  |
| 3 | Zvuk s klesajúcou frekvenciou (od 2000 Hz do 1450 Hz) počas 1 sekundy. |  |

Tabela 1. Typy akustickej signalizácie.

Zablokovanie signalizácie sabotáže

Narušenie sabotážneho kontaktu nespustí signalizáciu v nasledujúcich prípadoch:

- počas 40 sekúnd po namontovaní batérie,
- keď je v systéme ABAX 2 / ABAX spustený testovací režim (spôsob spustenia a ukončenia testovacieho režimu je popísaný v príručke kontroléra ABAX 2 / ABAX / ústredne INTEGRA 128-WRL),
- keď je v ústredni spustený servisný režim (spôsob spustenia a ukončenia servisného režimu je popísaný v príručke zabezpečovacej ústredne INTEGRA / VERSA).

Príkaz zablokovania / odblokovania signalizácie sabotáže (po spustení / ukončení testovacieho režimu alebo servisného režimu) je zasielaný počas pravidelnej komunikácie.

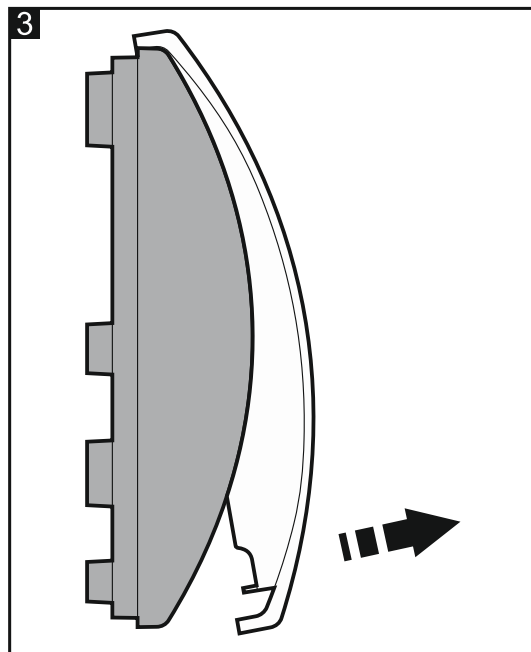
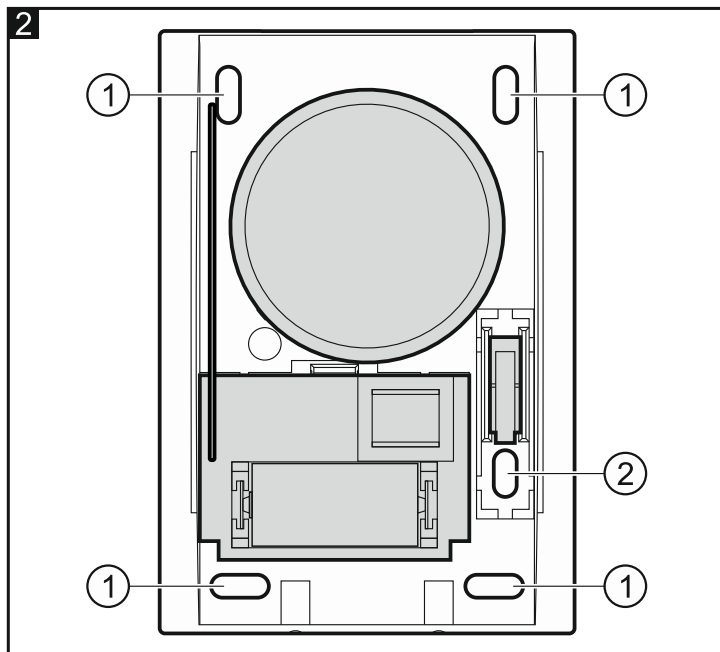
Režim šetrenia batérie (ECO)

Na predĺženie času činnosti na batérii je možné zapnúť možnosť „ECO“. Keď je zapnutá možnosť „ECO“, vykonáva sa pravidelná komunikácia každé 3 minúty. Vďaka tomu sa môže čas činnosti predĺžiť aj štvornásobne. Možnosť je dostupná iba v systéme ABAX 2. Siréna so zapnutou možnosťou „ECO“ spĺňa požiadavky normy EN 50131-1 pre Grade 2.

Kontrola stavu batérie

Pri poklese napätia batérie pod 2,75 V, je počas každého prenosu zasielaná informácia o slabej batérii.

Základňa krytu



Vysvetlivky k obrázku 2:

- ① montážny otvor.
- ② montážny otvor sabotážnej ochrany.

4 Montáž a spustenie



Je zakázané deformovať alebo skracovať anténu.

Jestvuje nebezpečenstvo explózie batérie v prípade použitia inej batérie, ako je odporúčaná výrobcom, alebo v prípade nesprávneho zaobchádzania s batériou.

Počas vkladania alebo výmeny batérie treba zachovať zvláštnu ostražitosť. Výrobca nenesie zodpovednosť za škody spôsobené nesprávnou montážou batérie.

Použitie batérie sa nesmú vyhadzovať do komunálneho odpadu, ale treba ich v súlade s platnými predpismi týkajúcimi sa ochrany životného prostredia, odovzdať na zberné miesto.

Siréna musí byť nainštalovaná v uzatvorených miestnostiach s normálnou vlhkosťou ovzdušia. Sirénu treba montovať na stenu, čo najvyššie a pokiaľ je to možné, na nedostupné miesto, aby sa minimalizovalo riziko sabotáže. Nad sirénou musí byť ponechané voľné (aspoň 1 cm). Neponechanie voľného miesta znemožní nasadenie predného krytu.

1. Vyskrutkovať skrutky blokujúce predný kryt sirény.
2. Odchýliť predný kryt nahor približne 60° a zložiť ho (obr. 3).
3. Vložiť batériu.
4. Pridať sirénu do bezdrôtového systému (pozri: príručka kontroléra ABAX 2 / ABAX alebo inštalácia príručka zabezpečovacej ústredne INTEGRA 128-WRL). Nálepka so sériovým číslom, vyžadovaným pri registrácii sirény do systému, sa nachádza na doske elektroniky.



V zabezpečovacom systéme INTEGRA / VERSA je siréna identifikovaná ako ASP-205.

Spoločná obsluha sirény kontrolérom ABAX 2 a ABAX / zabezpečovacou ústredňou INTEGRA 128-WRL nie je možná.

5. Nasadiť predný kryt sirény.
6. Umiestniť sirénu na miesto jej budúcej montáže.
7. Skontrolovať úroveň signálu prijímaného zo sirény kontrolérom ABAX2 / ABAX alebo ústredňou INTEGRA 128-WRL. Ak bude úroveň nižšia ako 40%, vybrať iné miesto montáže. Niekedy stačí presunúť zariadenie o niekoľko desiatok centimetrov, aby bola získaná značne lepšia akosť signálu.



Tester ARF-200 umožňuje overiť úroveň rádiového signálu na mieste budúcej montáže bez nutnosti umiestnenia zariadenia.

8. Zložiť kryt sirény.
9. Vybrať batériu.
10. Priložiť základňu krytu na stenu a označiť polohu montážnych otvorov (obr. 2). Treba pamätať aj na montážny otvor sabotážnej ochrany.
11. Do steny vyvŕtať otvory na hmoždinky.
12. Pomocou hmoždiniek a skrutiek pripevniť základňu krytu na stenu, pričom treba pamätať na montážny otvor sabotážnej ochrany. Hmoždinky dodávané so zariadením sú určené pre stenu typu betón, tehla a pod. V prípade inej steny (sadrokartón, plast), treba použiť iné zodpovedajúce hmoždinky.
13. Vložiť batériu.
14. Nasadiť predný kryt sirény a zablokovať ho pomocou skrutiek.
15. Nakonfigurovať nastavenia sirény (okrem iného parametre signalizácie – pozri: príručka kontroléra ABAX 2 / ABAX / ústredne INTEGRA 128-WRL).