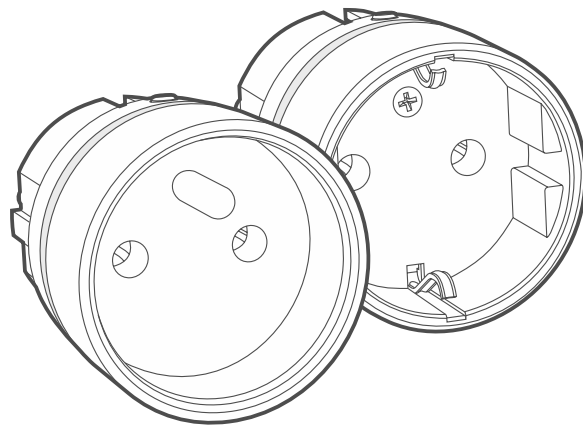




Smart Plug  
**ASW-200**

**SK**

Programová verzia 1.02



**CE**

asw-200\_BW\_sk 11/25

**Satel** ®

SATEL sp. z o.o. • ul. Budowlanych 66 • 80-298 Gdansk • POLSKO  
tel. +48/58 320 94 00  
[www.satel.pl](http://www.satel.pl)

## DÔLEŽITÉ

Vykonávanie akýchkoľvek úprav na zariadení, ktoré nie sú autorizované výrobcom, alebo vykonávanie opráv znamená stratu záruky na zariadenie.

Popis symbolov na zariadení:



Zariadenie spĺňa požiadavky nariadení platných na území Európskej Únie.



Zariadenie sa nesmie vyhadzovať do komunálneho odpadu. Treba s ním nakladať zhodne s predpismi týkajúcimi sa ochrany životného prostredia (zariadenie uvedené na trh po 13. auguste 2005).



Zariadenie je určené na montáž do interiérov.



Zariadenie spĺňa požiadavky technických pravidiel Eurázijskej hospodárskej únie.



Striedavý prúd.

Firma SATEL si dala za cieľ neustále zvyšovať kvalitu svojich výrobkov, čo môže znamenať zmeny v technickej špecifikácii a v programovom vybavení.

Informácie o vykonaných zmenách je možné nájsť na internetovej stránke:

<https://support.satel.pl>

**Firma SATEL sp. z o.o. deklaruje, že typ rádiového zariadenia ASW-200 je zhodný s požiadavkami nariadenia 2014/53/EU. Úplný text vyhlásenia o zhode s EU je dostupný na adrese: [www.satel.pl/ce](http://www.satel.pl/ce)**

### Ikony v príručke



Varovanie – informácia týkajúca sa bezpečnosti užívateľov, zariadení a podobne.



Upozornenie – usmernenie alebo dodatočná informácia.

## OBSAH

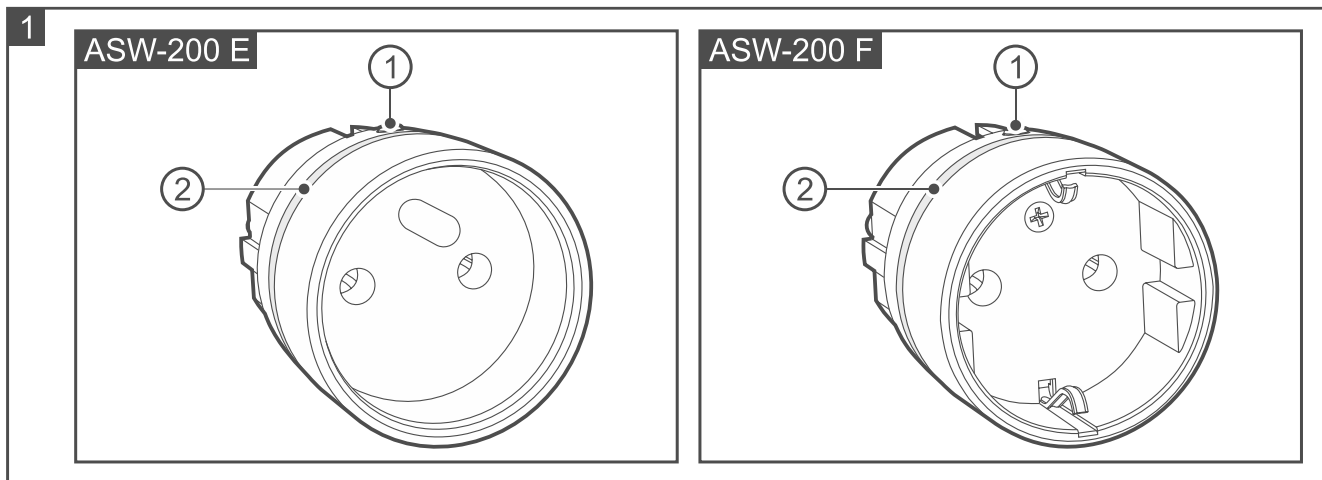
1. Vlastnosti.....	2
2. Popis .....	2
2.1 LED-ka.....	2
2.2 Tlačidlo .....	3
3. Inštalácia .....	3
3.1 Zásady inštalácie .....	3
3.2 Príprava na činnosť .....	3
4. Technické informácie .....	3

Inteligentná zásuvka ASW-200 (Smart Plug) slúži na zapínanie a vypínanie elektrického zariadenia 230 V AC pripojeného do zásuvky. Príručka je určená pre zásuvku inštalovanú v systéme BE WAVE.

## 1. Vlastnosti

- Ovládanie elektrických zariadení 230 V AC s príkonom do 2300 W.
- Relé zapínané v momente prechodu cez nulu ovládacieho napätia.
- Činnosť vo frekvenčnom pásme 868 MHz.
- Obojsmerná rádiová komunikácia šifrovaná v štandarde AES.
- Diverzifikácia kanálov prenosu – 4 kanály umožňujúce automatický výber toho, ktorý umožní prenos bez rušenia s inými signálmi.
- Diaľkové programovanie nastavení.
- Diaľková aktualizácia firmvéru.
- LED-ka.
- Programové zabezpečenie pred preťažením a prehriatím.
- Napájanie napätím 230 V AC.

## 2. Popis



Obrázok 1 zobrazuje varianty zásuvky:

- ASW-200 E s konektorom typu E (EURO),
- ASW-200 F s konektorom typu F (SCHUKO).

- ① LED-ka.
- ② tlačidlo.

### 2.1 LED-ka

Spôsob činnosti LED-ky je možné nastaviť v aplikácii Be Wave / programe BE WAVE Soft. Ak je LED-ka zapnutá, signalizuje:

**svieti** – zásuvka je zapnutá. V nastaveniach zásuvky je možné vybrať, či farba svietenia bude závislá od spotreby energie, alebo či má byť používaná iba jedna farba.

**bliká žltou farbou** – zásuvka je vypnutá z dôvodu preťaženia. Zariadenie pripojené do zásuvky má odber vyšší ako 2300 W a zásuvka ho nemôže ovládať.

**bliká červenou farbou** – zásuvka je vypnutá z dôvodu prehriatia. Po ochladení sa zásuvka vráti k činnosti.

## 2.2 Tlačidlo

**Stlačenie** – zapnutie / vypnutie zásuvky (zariadenia pripojeného do zásuvky).

**Stlačenie a podržanie na 10 sekúnd** – zablokovanie / odblokovanie možnosti pridania zásuvky do systému.

## 3. Inštalácia



**Je zakázané používať zásuvku na miestach v nadmorskej výške vyššej ako 2000 m nad morom.**

### 3.1 Zásady inštalácie

- Zásuvka musí byť inštalovaná v uzatvorených miestnostiach s normálnou vlhkosťou ovzdušia.
- Zásuvka sa nesmie inštalovať do exteriérov.
- Pri výbere miesta inštalácie treba zohľadniť dosah rádiovkej komunikácie.
- Hrubé múry, kovové platne a pod. znižujú dosah rádiového signálu.
- Do zásuvky je možné pripojiť zariadenie 230 V AC s odberom do 2300 W (zásuvka sa nesmie používať na ovládanie zariadení s odberom prúdu väčším ako 10 A).



*V prípade zaťaženia iného ako s odporom sa odporúča, aby nebolo väčšie ako 3 A pre napätie 230 V AC. Faktor zaťaženia ( $\cos\phi$ ) sa musí rovnať alebo musí byť väčší ako 0.4.*

### 3.2 Príprava na činnosť

Pridať zásuvku o systému (pozri príručku kontroléra systému BE WAVE alebo ústredne systému BE WAVE Hybrid). Keď sa zobrazí príkaz na zapnutie zariadenia, vložiť zariadenie do zásuvky 230 V AC.

## 4. Technické informácie

Práca vo frekvenčnom pásme .....	868,0 MHz ÷ 868,6 MHz
Dosah rádiovkej komunikácie (na otvorenom priestranstve) .....	do 1300 m
Napätie napájania .....	230 V AC, 50 Hz
Príkion v pohotovostnom režime .....	0,73 W
Maximálny príkion.....	1,37 W
Spínaný prúd (zaťaženie s odporom).....	10 A
Splnené normy.....	EN 50130-4, EN 50130-5
Trieda prostredia podľa EN 50130-5.....	II
Pracovná teplota .....	-10°C...+55°C
Maximálna vlhkosť ovzdušia .....	93±3%
Rozmery:	
ASW-200 E.....	ø45 x 67 mm
ASW-200 F.....	ø45 x 70 mm

Hmotnost:

ASW-200 E.....	60 g
ASW-200 F.....	61 g