

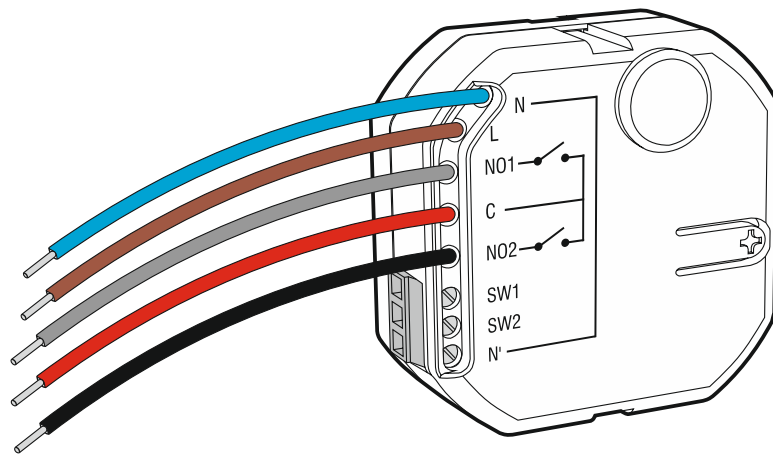
Satel®

abox2

ASW-210

Bezdrôtový dvojkanálový
ovládač 230 V AC do krabičky

CE



Programová verzia 1.01

asw-210_sk 01/22

SATEL sp. z o.o. • ul. Budowlanych 66 • 80-298 Gdansk • POLSKO
tel. +48/58 320 94 00 • servis +48/58 320 94 30 • tech. odd. +48/58 320 94 20
www.satel.eu

DÔLEŽITÉ

Zariadenie musí byť inštalované vysokokvalifikovanými odborníkmi.

Pred spustením ústredne sa oboznámte s touto príručkou a dodržujte informácie v nej uvedené. Zamedzíte tak problémom v používaní zabezpečovacej ústredne.

Všetky elektrické prepojenia treba vykonať pri vypnutom napájaní.

Vykonávanie akýchkoľvek úprav na zariadení, ktoré nie sú autorizované výrobcom, alebo vykonávanie opráv znamená stratu záruky na zariadenie.

Tabuľka s údajmi zariadenia je umiestnená v zadnej časti krytu.

Firma SATEL si dala za cieľ neustále zvyšovať kvalitu svojich výrobkov, čo môže znamenať zmeny v technickej špecifikácii a v programovom vybavení.
Informácie o vykonaných zmenách je možné nájsť na internetovej stránke:
<https://support.satel.eu>

Firma SATEL sp. z o.o. deklaruje, že typ rádiového zariadenia ASW-210 je zhodný s požiadavkami nariadenia 2014/53/EU. Uplný text vyhlásenia o zhode je dostupný na adrese: www.satel.eu/ce

V príručke sa môžu vyskytnúť nasledujúce symboly:



- upozornenie;



- dôležité upozornenie.

Ovládač ASW-210 umožňuje diaľkové zapínanie a vypínanie drôtových zariadení ovládaných striedavým napätím 230 V AC. Vstupy ovládača umožňujú taktiež ručné ovládanie týchto zariadení pomocou drôtových prepínačov. Ovládač je určený na činnosť v rámci obojsmerného bezdrôtového systému ABAX 2 / ABAX. Spolupracuje s:

- ABAX 2:
 - kontrolér ACU-220 / ACU-280,
 - opakovač ARU-200.
- ABAX:
 - kontrolér ACU-120 / ACU-270,
 - opakovač ARU-100,
 - ústredňa INTEGRA 128-WRL.

1. Vlastnosti

- 2 programovateľné výstupy relé (možnosť ovládania pomocou monostabilného alebo bistabilného prepínača).
- Galvanická separácia výstupov ovládača.
- 2 programovateľné drôtové vstupy (obsluha prepínačov typu NO alebo NC).
- Šifrovaná obojsmerná rádiová komunikácia vo frekvenčnom pásme 868 MHz (štandard AES v prípade systému ABAX 2).
- Diverzifikácia kanálov prenosu – 4 kanály umožňujúce automatický výber toho, ktorý umožní prenos bez rušenia s inými signálmi vo frekvenčnom pásme 868 MHz (iba v prípade systému 868 MHz).
- Diaľková aktualizácia firmvéru expandéra (iba v prípade systému ABAX 2).
- Diaľková konfigurácia.
- Montáž do elektrických povrchových a zapustených inštalčných krabičiek s minimálnym priemerom 60 mm.

2. Technické informácie

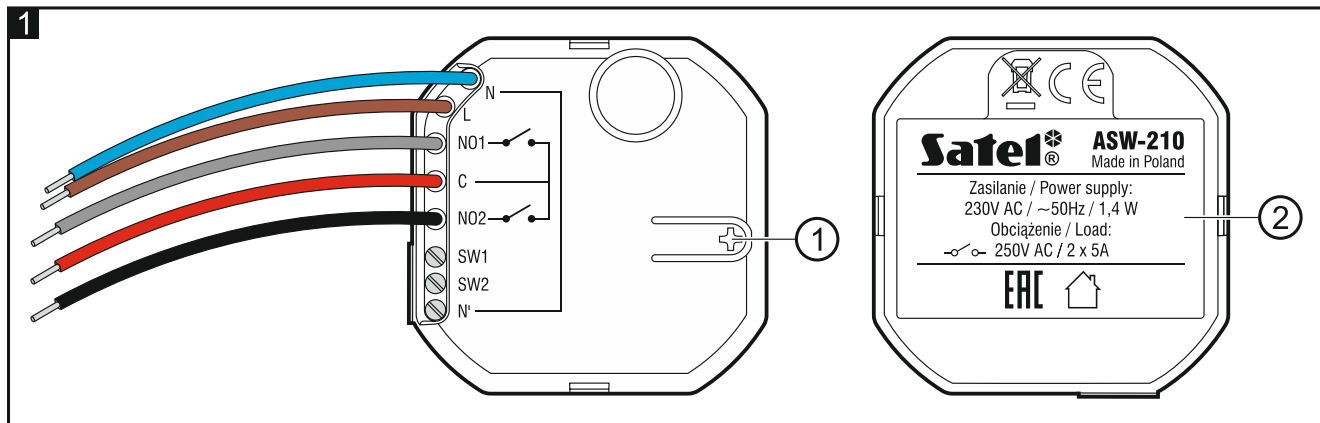
Činnosť vo frekvenčnom pásme	868,0 MHz ÷ 868,6 MHz
Dosah rádiovej komunikácie (na otvorenom priestranstve)	
ABAX 2	
ACU-220	do 1000 m
ACU-280	do 1000 m
ABAX.....	do 500 m
Napätie napájania	230 V AC ±15%, 50-60 Hz
Odber prúdu v pohotovostnom režime.....	5,5 mA
Maximálny odber prúdu	13 mA
Napätie kontaktov	250 V AC
Zaťažiteľnosť výstupov relé v kategórii AC1	5 A / 250 V AC
Minimálny prúd kontaktov	10 mA
Prúdová zaťažiteľnosť kontaktu	5 A
Maximálny prepínaný výkon v kategórii AC1	1250 VA
Minimálny prepínaný výkon	50 mW

Odpor kontaktov.....	≤ 100 mΩ
Trvanlivosť spojenia (počet spojení) v kategórii AC1 (360 cyklov/h).....	> 10 ⁵
Splnené normy.....	EN 50130-4, EN 50130-5
Trieda prostredia podľa EN50130-5.....	II
Pracovná teplota.....	-10°C...+55°C
Maximálna vlhkosť.....	93±3%
Rozmery.....	47 x 47.4 x 22 mm
Hmotnosť.....	40 g

3. Popis

Na zozname bezdrôtových zariadení zaberá ovládač:

- ABAX 2 – dve pozície (voliteľne môže zaberáť jednu pozíciu),
- ABAX – jednu pozíciu.



① tlačidlo na registrovanie ovládača v systéme ABAX 2 / ABAX.

② štítok s údajmi.

Vodiče

- N** [modrá farba] - na prepojenie s nulovým vodičom napájania 230 V AC.
L [hnedá farba] - na prepojenie s fázovým vodičom napájania 230 V AC.
NO1 [šedá farba] - kontakt NO výstupu relé 1 (v normálnom stave je odpojený od spoločného kontaktu C – neprepína prúd).
NO2 [čierna farba] - kontakt NO výstupu relé 2 (v normálnom stave je odpojený od spoločného kontaktu C – neprepína prúd).
C [červená farba] - spoločný kontakt C výstupov relé.

Ak ovládač zaberá jednu pozíciu na zozname bezdrôtových zariadení, stav oboch výstupov relé sa mení súčasne.

Svorky

- SW1, SW2** - ovládací vstup (NO).
N' - na pripojenie nulového vodiča napájania 230 V AC.



Ak ovládač zaberá jednu pozíciu na zozname bezdrôtových zariadení, je obsluhovaný iba vstup SW1.

Rádiová komunikácia

Ovládač ASW-210 sa spája s kontrolérom ABAX 2 / ABAX / ústredňou v nastaviteľných časových odstupoch, aby informoval o svojom stave (pravidelná komunikácia). Dodatočná komunikácia môže nastať, keď ovládač ASW-210:

- informuje kontrolér ABAX 2 / ABAX / ústredňu o zmene stavu vstupu,
- potvrdzuje prijatie od kontroléra ABAX 2 / ABAX / ústredne príkazu (zapnutie / vypnutie relé).

Režimy činnosti

Režim činnosti je možné vybrať počas konfigurácie nastavení ovládača ASW-210 (pozri príručka kontroléra ABAX 2 / ústredne INTEGRA 128-WRL). Pre každú pozíciu zaberanú ovládačom na zozname bezdrôtových zariadení je možné vybrať iný režim činnosti:

- režim 0** – relé je možné ovládať iba prostredníctvom kontroléra / ústredne. Stav drôtového vstupu nemá vplyv na relé, ale informácia o stave vstupu je zasielaná do kontroléra / ústredne.
- režim 1** – relé je možné ovládať prostredníctvom kontroléra / ústredne a pomocou monostabilného prepínača pripojeného na drôtový vstup. Informácia o stave vstupu je zasielaná do kontroléra / ústredne.
- režim 2** – relé je možné ovládať prostredníctvom kontroléra / ústredne a pomocou bistabilného prepínača pripojeného na drôtový vstup. Informácia o stave vstupu je zasielaná do kontroléra / ústredne.

4. Montáž



Všetky elektrické prepojenia treba vykonať pri vypnutom napájaní.

Ovládač treba pripojiť na jednofázovú sieť zhodne s platnými normami.

Je zakázané vyberať ovládač z krytu. Namontovanie ovládača bez krytu alebo s poškodeným krytom znamená riziko úrazu prúdom alebo poškodenia modulu.

Drôtové vstupy ovládača nie sú galvanicky separované.

Neodporúča sa používať ovládač v riešeniach, ktoré prepínajú kapacitné zaťaženie (napr. zdroje LED, žiarovky LED) častejšie ako každých 10 sekúnd.

Je zakázané pripájať na výstup relé viac ako jeden zdroj osvetlenia LED.

Ovládač ASW-210 je určený na montáž do inštalačnej krabičky (s hĺbkou 60 mm). Musí byť inštalovaný v uzatvorených miestnostiach s normálnou vlhkosťou ovzdušia. Pri výbere miesta montáže treba pamätať, že hrubé múry, kovové platne a podobne, znižujú dosah rádiového signálu.

Elektrický obvod, na ktorý má byť pripojený ovládač, musí byť chránený zodpovedajúcim zabezpečením. Majiteľa alebo používateľa systému ABAX 2 / ABAX treba informovať, ako odpojiť zariadenie zo sieťového napájania (napr. ukázaním miesta ističa chrániaceho obvod napájania ovládača).

Na prepojenie vodičov treba použiť prepojovacie komponenty (svorkovnice, čokoládky a pod.).

1. Vypnúť napájanie v obvode, na ktorý má byť pripojený ovládač.
2. Otvoriť krabičku, v ktorej má byť namontovaný ovládač.

3. Pripojiť ovládač do obvodu napájania 230 V AC (hnedý vodič [L] na fázový vodič; modrý vodič [N] na nulový vodič – obr. 2).
4. Umiestniť ovládač do krabičky. Elektrické vodiče sa musia nachádzať za krytom ovládača.
5. Zapnúť napájanie v obvode, na ktorý je ovládač pripojený.
6. Pridať ovládač ASW-210 do bezdrôtového systému a nakonfigurovať jeho nastavenia (pozri: príručka kontroléra ABAX 2 / ABAX, inštalačná príručka zabezpečovacej ústredne INTEGRA 128-WRL). Nálepka so sériovým číslom, ktoré treba zadať pri registrácii expandéra do systému, sa nachádza na jeho kryte.



V systéme ABAX je ovládač identifikovaný ako ASW-100.

Ak je kontrolér ABAX 2 / ABAX pripojený na ústredňu VERSA / VERSA Plus / VERSA IP, treba ovládač ASW-210 pridať a nakonfigurovať pomocou programu DLOADX.

Spoločná obsluha ovládača ASW-210 kontrolérom ABAX 2 a ABAX / zabezpečovacou ústredňou INTEGRA 128-WRL nie je možná.

7. Zatvoriť krabičku.
8. Skontrolovať úroveň rádiového signálu prijímaného z ovládača ASW-210 kontrolérom ABAX 2 / ABAX / ústredňou. Ak je úroveň nízka, treba skúsiť pootočiť ovládač ASW-210, a skontrolovať, či sa nezlepšila úroveň signálu. Ovládač môže byť namontovaný vo vybranej krabičke, ak je úroveň signálu vyššia ako 40%.
9. Vypnúť napájanie v obvode, na ktorý je ovládač pripojený.
10. Otvoriť krabičku a vybrať ovládač.
11. Vodiče výstupov relé ovládača prepojiť s vodičmi elektrických obvodov, ktoré má ovládač ovládať (obr. 2).



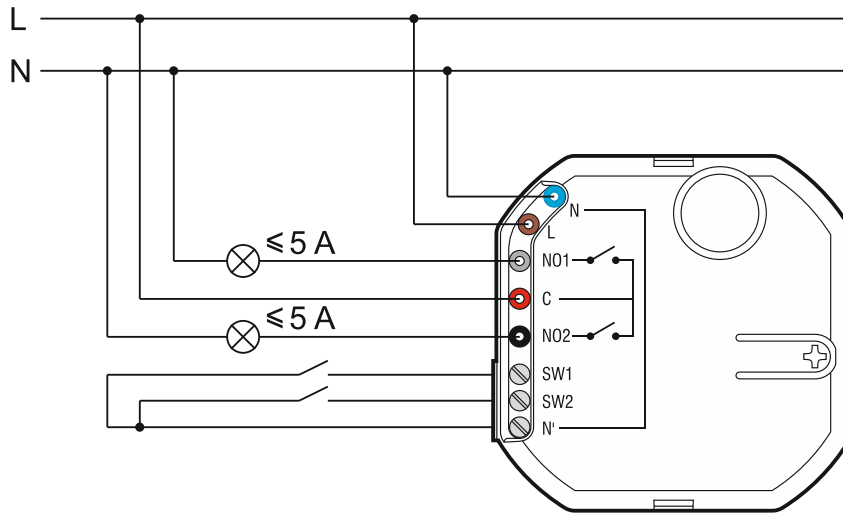
Vzhľadom na špecifikáciu rádiovkej komunikácie sa neodporúča využívať ovládač v riešeníach, v ktorých sa vyžaduje rýchle prepínanie stavu výstupu.

12. Na vstupy ovládača pripojiť prepínač (obr. 2). Na vykonanie prepojení treba použiť ohybné vodiče s prierezom 0,5-0,75 mm².
13. Umiestniť ovládač do krabičky. Elektrické vodiče sa musia nachádzať za krytom ovládača.
14. Zatvoriť krabičku.
15. Zapnúť napájanie v obvode, na ktorý je ovládač pripojený.
16. Skontrolovať činnosť ovládača.

2

I

230...250 VAC



II

230...250 VAC

