

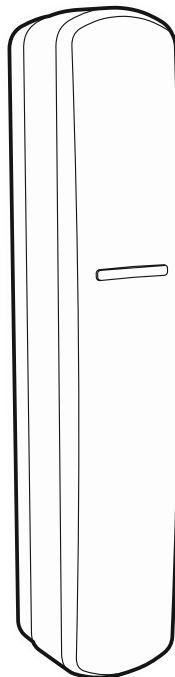
Satel®

abax2

AXD-200

Univerzálny bezdrôtový detektor

CE



Programová verzia 1.00

axd-200_sk 03/19

SATEL sp. z o.o. • ul. Budowlanych 66 • 80-298 Gdansk • POLSKO
tel. +48/58 320 94 00 • servis +48/58 320 94 30 • tech. odd. +48/58 320 94 20

www.satel.eu

DÔLEŽITÉ

Zariadenie musí byť inštalované vysokokvalifikovanými odborníkmi.

Pred spustením ústredne sa oboznámte s touto príručkou a dodržujte informácie v nej uvedené. Zamedzíte tak problémom v používaní zabezpečovacej ústredne.

Všetky elektrické prepojenia treba vykonať pri vypnutom napájaní.

Vykonávanie akýchkoľvek úprav na zariadení, ktoré nie sú autorizované výrobcom, alebo vykonávanie opráv znamená stratu záruky na zariadenie.

Tabuľka s údajmi zariadenia je umiestnená v zadnej časti krytu.

Firma SATEL si dala za cieľ neustále zvyšovať kvalitu svojich výrobkov, čo môže znamenať zmeny v technickej špecifikácii a v programovom vybavení.

Informácie o vykonaných zmenách je možné nájsť na internetovej stránke:
<http://www.satel.eu>

Firma SATEL sp. z o.o. deklaruje, že typ rádiového zariadenia AXD-200 je zhodný s požiadavkami nariadenia 2014/53/EU. Úplný text vyhlásenia o zhode je dostupný na adrese www.satel.eu/ce

V príručke sa môžu vyskytnúť nasledujúce symboly:



- upozornenie;



- dôležité upozornenie.

Detektor AXD-200 je určený na činnosť v rámci obojsmerného bezdrôtového systému ABAX 2 / ABAX. Je to multifunkčné zariadenie, ktoré môže pracovať ako: magnetický kontakt, vibračný detektor, detektor premiestnenia, teploty alebo zaplavenia. Typ detektora treba vybrať pred jeho pridaním do systému (pozri: „Výber typu detektora“). Tabuľka 1 zobrazuje spôsob identifikácie detektora v bezdrôtovom systéme v závislosti od vybraného typu.

Názov detektora v systéme		Typ detektora
ABAX 2	ABAX	
AMD-200	AMD-100	Magnetický kontakt
AMD-201	AMD-101	Dvojkanálový magnetický kontakt
AMD-202	AMD-102	Magnetický kontakt s roletovým vstupom
AVD-200	AVD-100	Vibračný detektor a magnetický kontakt
ARD-200	ARD-100	Detektor premiestnenia
ATD-200	ATD-100	Detektor teploty
AFD-200	AFD-100	Detektor zaplavenia vodou

Tabuľka 1.

Detektor s továrenskými nastaveniami je identifikovaný v systéme ABAX 2 ako AMD-200, a v systéme ABAX ako AMD-100.

Príručka sa týka detektora s verziou firmvéru 1.00 (alebo novšou), ktorý obsluhujú:

- ABAX 2:
 - kontrolér ACU-220 / ACU-280,
 - opakovač ARU-200.
- ABAX:
 - kontrolér ACU-120 / ACU-270 (programová verzia 5.04 alebo novšia),
 - opakovač ARU-100 (programová verzia 2.02 alebo novšia),
 - ústredňa INTEGRA 128-WRL (programová verzia 1.19 alebo novšia a programová verzia procesora obsluhujúceho systém ABAX 3.10 alebo novšia).



Detektor teploty (ATD-200) nie je obsluhovaný kontrolérom pripojeným na ústredňu VERSA / VERSA Plus / VERSA IP.

1 Vlastnosti

- Možnosť určenia typu detektora pred jeho pridaním do systému.
- Šifrovaná obojsmerná rádiová komunikácia vo frekvenčnom pásme 868 MHz (štandard AES v prípade systému ABAX 2).
- Diverzifikácia kanálov prenosu – 4 kanály umožňujúce automatický výber toho, ktorý umožní prenos bez rušenia s inými signálmi vo frekvenčnom pásme 868 MHz (iba v prípade systému ABAX 2).
- Diaľková aktualizácia firmvéru detektora (iba v prípade systému ABAX 2).
- Diaľková konfigurácia detektora.
- Zabudovaný detektor teploty (meranie teploty v rozsahu od -10°C do +55°C).

- Možnosť „ECO“ umožňujúca predĺženie času činnosti na batérii (iba v prípade systému ABAX 2).
- Kontrola stavu batérie.
- LED-ka na signalizáciu.
- Sabotážna ochrana pred otvorením krytu a odtrhnutím detektora zo steny.
- V sete 2 magnety (na povrchovú a zapustenú montáž).

AMD-200

Magnetický kontakt

- Zisťovanie otvorenia dverí, okna a pod.
- Vstup na pripojenie drôtového detektora typu NC.
- Zaberá 1 pozíciu na zozname zariadení.
- V systéme ABAX je detektor identifikovaný ako AMD-100.

AMD-201

Dvojkanálový magnetický kontakt

- Zisťovanie otvorenia dverí, okna a pod.
- Vstup na pripojenie drôtového detektora typu NC.
- Dodatočný digitálny kanál na obsluhu drôtového detektora.
- Zaberá 2 pozície na zozname zariadení (voliteľne 1 – obsluhovaný je iba dodatočný vstup NC).
- V systéme ABAX je detektor identifikovaný ako AMD-101.

AMD-202

Magnetický kontakt s roletovým vstupom

- Zisťovanie otvorenia dverí, okna a pod.
- Vstup na pripojenie drôtového detektora rolety.
- Vstup na pripojenie drôtového detektora typu NC.
- Zaberá 2 pozície na zozname zariadení (voliteľne 1 – obsluhované sú iba dodatočné vstupy [roletový a NC]).
- V systéme ABAX je detektor identifikovaný ako AMD-102.

AVD-200

Vibračný detektor a magnetický kontakt

- Zisťovanie vibrácií, ktoré sprevádzajú pokusy násilného vniknutia cez okno alebo dvere.
- Zisťovanie otvorenia dverí, okna a pod.
- Zaberá 2 pozície na zozname zariadení (voliteľne 1 – obsluhovaný je iba vibračný detektor).
- V systéme ABAX je detektor identifikovaný ako AVD-100.

ARD-200

Detektor premiestnenia

- Zisťovanie zmeny polohy chráneného predmetu.
- Zaberá 1 pozíciu na zozname zariadení.
- V systéme ABAX je detektor identifikovaný ako ARD-100.

ATD-200

Detektor teploty

- Zisťovanie prekročenia naprogramovaného prahu teploty.
- Dva programovateľné prahy teploty.
- Zaberá 2 pozície na zozname zariadení (voliteľne 1 – je možné naprogramovať iba jeden prah teploty).
- V systéme ABAX je detektor identifikovaný ako ATD-100.

AFD-200

Detektor zaplavenia vodou

- Zisťovanie zaplavenia v miestnostiach s vodovodnou inštaláciou.
- Zaberá 1 pozíciu na zozname zariadení.
- V systéme ABAX je detektor identifikovaný ako AFD-100.



Detektor zaplavenia vyžaduje zakúpenie sondy FPX-1, ktorá je dostupná v ponuke firmy SATEL.

2 Popis

Rádiová komunikácia

Detektor sa spája s kontrolérom / ústredňou v nastaviteľných časových odstupoch, aby informoval o svojom stave (pravidelná komunikácia). Dodatočná komunikácia môže nastať pri alarme (pozri: „Režimy činnosti“).

Alarmy

Nižšie sú popísané okolnosti, v akých detektor hlási alarm. Závisí to od typu detektora. Nezávisle od typu detektora, narušenie sabotážneho kontaktu spustí alarmu sabotáže.

AMD-200 / AMD-201

Detektor hlási alarm:

- po odtiahnutí magnetu od detektora (po otvorení okna alebo dverí),
- po otvorení vstupu NC.

AMD-202

Detektor hlási alarm:

- po odtiahnutí magnetu od detektora (po otvorení okna alebo dverí),
- po otvorení vstupu NC,
- po zaregistrovaní určeného počtu impulzov v určenom čase roletovým vstupom,
- po otvorení roletového vstupu (alarm sabotáže).

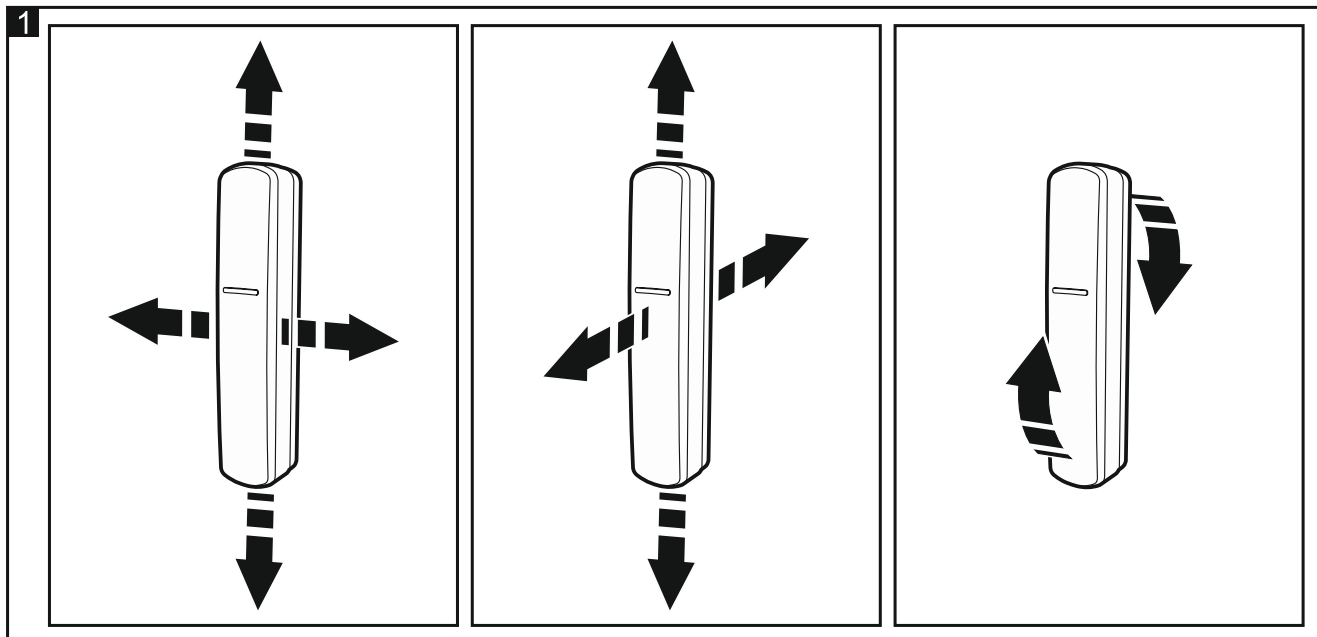
AVD-200

Detektor hlási alarm:

- po zistení silného otrasu vyvolaného úderom,
- po odtiahnutí magnetu od detektora (po otvorení okna alebo dverí).

ARD-200

Detektor hlási alarm, keď zistí zmenu svojej polohy. Detektor si pamätá polohu v momente prepnutia do aktívneho stavu, alebo zapnutia testovacieho režimu. Obrázok 1 zobrazuje, aké zmeny polohy sú zisťované detektorom.



ATD-200

Detektor hlási alarm, keď zaregistruje teplotu vyššiu / nižšiu od nadefinovaného prahu. Detektor umožňuje naprogramovanie dvoch kritických prahov teploty: dolného (L) a horného (H). Detektor zašle upozornenie o prekročení prahu, ak teplota:

- klesne pod hodnotu naprogramovanú pre **dolný prah (L)**,
- stúpne nad hodnotu naprogramovanú pre **horný prah (H)**.

Informácia o aktuálnej teplote je zaslaná, keď sa detektor spája s kontrolérom / ústredňou.

AFD-200

Detektor hlási alarm približne 5 sekúnd od chvíle dosiahnutia úrovne hladiny vody vo výške, na ktorej je umiestnená sonda. Detektor hlási koniec zaplavenia niekoľko sekúnd po poklese hladiny vody pod výšku, na ktorej je umiestnená sonda.

Režimy činnosti

Aktívny – informácia o každom alarme je zasielaná okamžite.

Pasívny – okamžite je zasielaná iba informácia o alarme sabotáže. Tento režim predlžuje čas činnosti batérie.

Režim činnosti detektora je zapínaný diaľkovo. Ak detektor pracuje v zabezpečovacom systéme INTEGRA / VERSA, môže byť režim činnosti závislý na stave skupiny (skupina nestráži – pasívny režim; skupina stráži – aktívny režim). Viac informácií sa nachádza v príručke kontroléra ABAX 2 / ABAX / ústredne INTEGRA 128-WRL.

Režim šetrenia batérie (ECO)

Na predĺženie času činnosti na batérii je možné zapnúť možnosť „ECO“. Keď je zapnutá možnosť „ECO“, vykonáva sa pravidelná komunikácia každé 3 minúty. Vďaka tomu sa môže čas činnosti predĺžiť aj štvornásobne. Možnosť je dostupná iba v systéme ABAX 2. Detektor so zapnutou možnosťou „ECO“ spĺňa požiadavky normy EN50131-2-6 pre Grade 2.

Testovací režim

Testovací režim uľahčuje testovanie detektora, nakoľko v tomto režime je zapnutá LED-ka, a alarm spúšťa zvuk rozbitia skla (zvuk vysokej frekvencie). Spôsob spustenia a ukončenia testovacieho režimu je popísaný v príručke kontroléra ABAX 2 / ABAX / ústredne INTEGRA 128-WRL.

LED-ka

LED-ka bliká rýchlo približne 10 sekúnd po vložení batérie, a tým informuje, že je možné spustiť proces výberu typu detektora (pozri: „Výber typu detektora“).

LED-ka pracuje taktiež v testovacom režime, v ktorom signalizuje:

- pravidelný prenos – krátke bliknutie (80 milisekúnd),
- alarm – svieti 2 sekundy.

Kontrola stavu batérie

Pri poklese napätia batérie pod 2,75 V, je počas každého prenosu zasielaná informácia o slabej batérii.

Doska elektroniky



Doska elektroniky sa nesmie vyberať z krytu, aby neboli poškodené prvky umiestnené na doske.

Obrázok 2 zobrazuje vnútro detektora po otvorení krytu.

① svorky:

COM - zem.

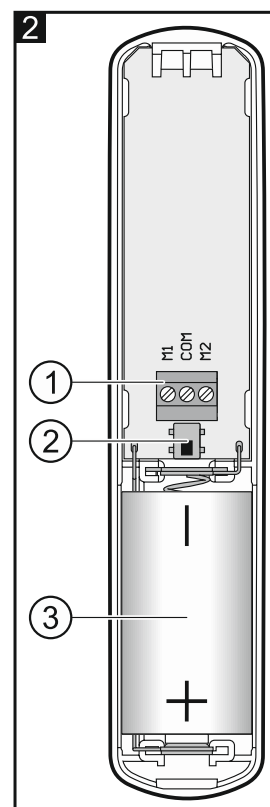
M1 - vstup obsluhovaný v prípade detektorov AMD-200, AMD-201, AMD-202 a AFD-200. Umožňuje pripojenie detektora typu NC (AMD-200 / AMD-201 / AMD-202) alebo sondy zaplavenia (AFD-200).

M2 - vstup obsluhovaný v prípade detektora AMD-202. Umožňuje pripojenie detektora rolety.

Na pripojenie treba použiť vodiče s priemerom 0,5-0,75 mm². Ak na vstup nie je pripojený detektor alebo sonda zaplavenia, treba svorku prepojiť so zemou.

② sabotážny kontakt.

③ lítiová batéria CR123A.



3 Montáž



Jestvuje nebezpečenstvo explózie batérie v prípade použitia inej batérie, ako je odporúčaná výrobcom, alebo v prípade nesprávneho zaobchádzania s batériou.

Počas vkladania alebo výmeny batérie treba zachovať zvláštnu ostražitosť. Výrobca nenesie zodpovednosť za škody spôsobené nesprávnou montážou batérie.

Použitá batéria sa nesmú vyhadzovať do komunálneho odpadu, ale treba ich v súlade s platnými predpismi týkajúcimi sa ochrany životného prostredia, odovzdať na zberné miesto.

Detektor je určený na montáž do interiérov. Neodporúča sa montáž detektora v blízkosti elektrických inštalácií, nakoľko to môže mať nepriaznivý vplyv na dosah rádiového signálu.

Detektor treba montovať na nepohyblivú stenu. V prípade magnetických kontaktov (AMD-200 / AMD-201 / AMD-202 / AVD-200), treba detektor montovať na rám okna / dverí (pevná časť),

a magnet na okne / dverách (pohyblivá časť). Neodporúča sa montáž magnetického kontaktu na železné časti a v blízkosti silných magnetických a elektrických polí, nakoľko to môže spôsobovať chybnú činnosť detektora.

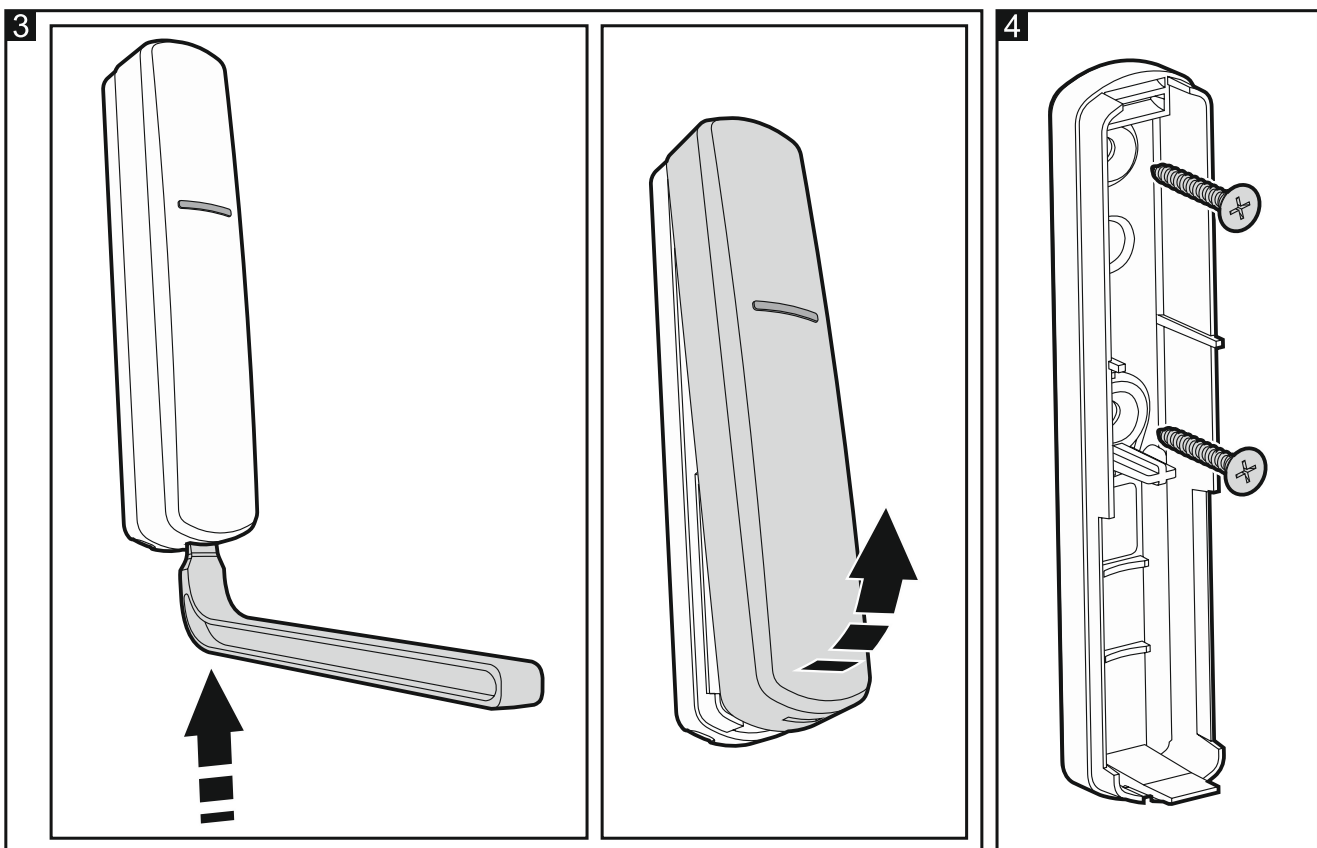


Ak má byť detektor namontovaný na ráme okna, treba na miesto montáže vybrať hornú časť rámu. Zmenší to pravdepodobnosť prípadného zaliatia detektora, keď bude ponechané otvorené okno.

Na vykonanie montáže treba:

- plochý skrutkovač 1,8 mm,
- krížový skrutkovač,
- cvikacie kliešte,
- vŕtačka a vrtáky.

1. Otvoriť kryt detektora (obr. 3). Nástroj na otváranie detektora zobrazený na obrázku je dodávaný s detektorom.



2. Vložiť batériu a vybrať typ detektora (pozri: „Výber typu detektora“).

3. Pridať detektor do bezdrôtového systému (pozri: príručka kontroléra ABAX 2 / ABAX alebo inštalačná príručka zabezpečovacej ústredne INTEGRA 128-WRL). Nálepka so sériovým číslom, ktoré treba zadať pri registrácii detektora v systéme, sa nachádza na doske elektroniky.



V zabezpečovacom systéme INTEGRA / VERSA je detektor identifikovaný tak isto, ako v systéme ABAX (por. tabuľka 1).

Spoločná obsluha detektora kontrolérom ABAX 2 a ABAX / zabezpečovacou ústredňou INTEGRA 128-WRL nie je možná.

4. Zatvoriť kryt detektora.

5. Umiestniť detektor na miesto jeho budúcej montáže.

6. Skontrolovať úroveň signálu prijímaného z detektora kontrolérom ABAX2 / ABAX alebo ústredňou INTEGRA 128-WRL. Ak bude úroveň nižšia ako 40%, vybrať iné miesto montáže. Niekedy stačí presunúť zariadenie o niekoľko desiatok centimetrov, aby bola získaná značne lepšia akosť signálu.



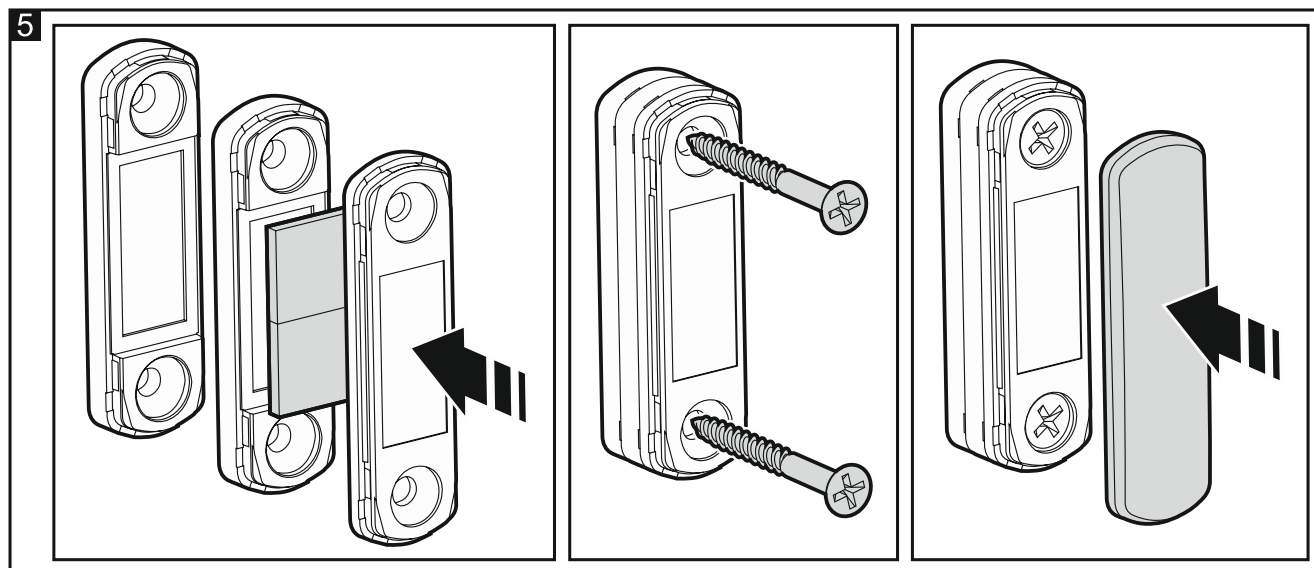
Tester ARF-200 umožňuje overiť úroveň rádiového signálu na mieste budúcej montáže bez nutnosti umiestnenia zariadenia.

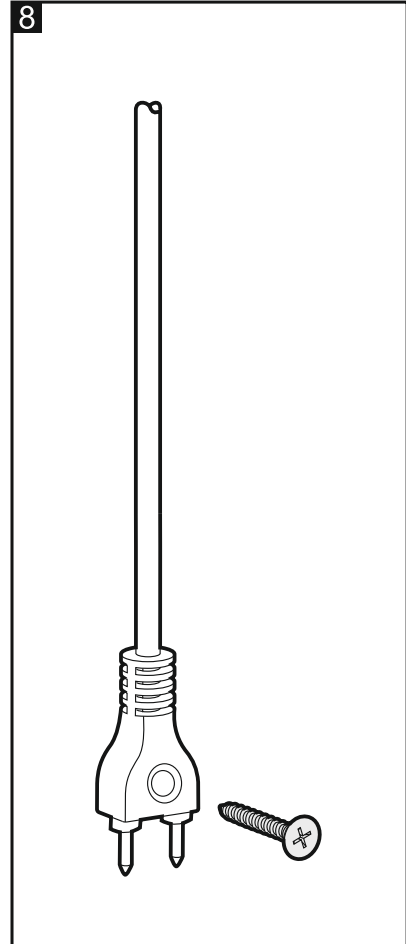
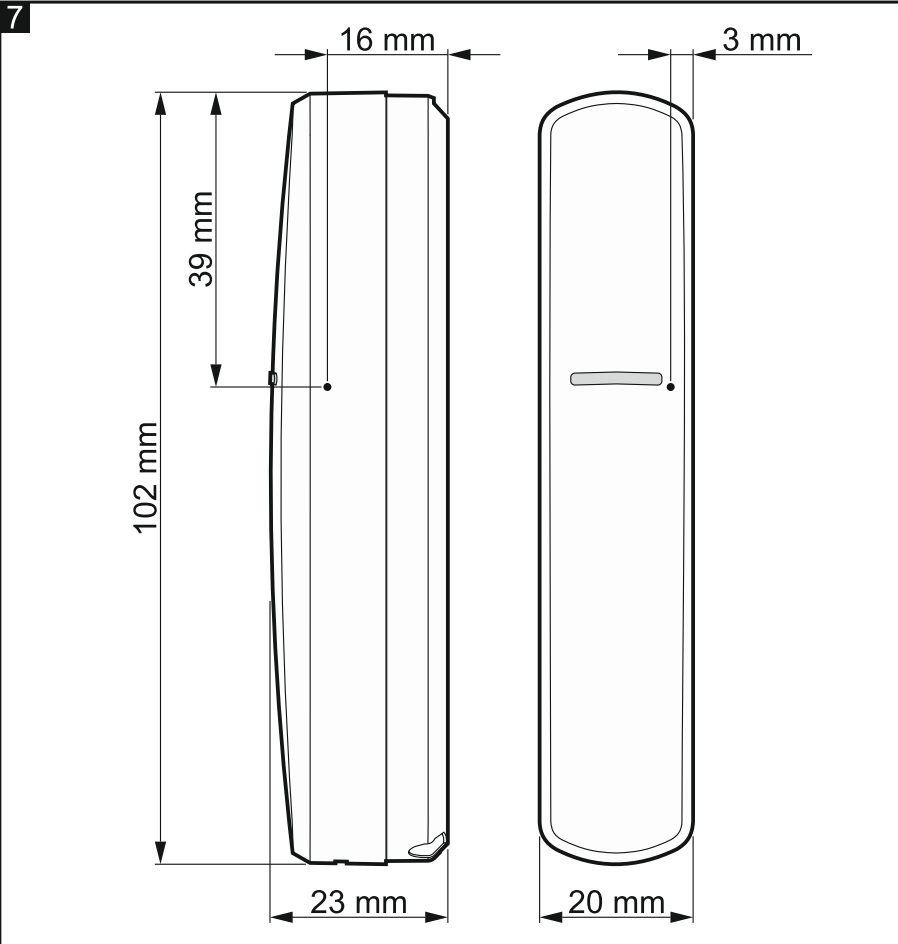
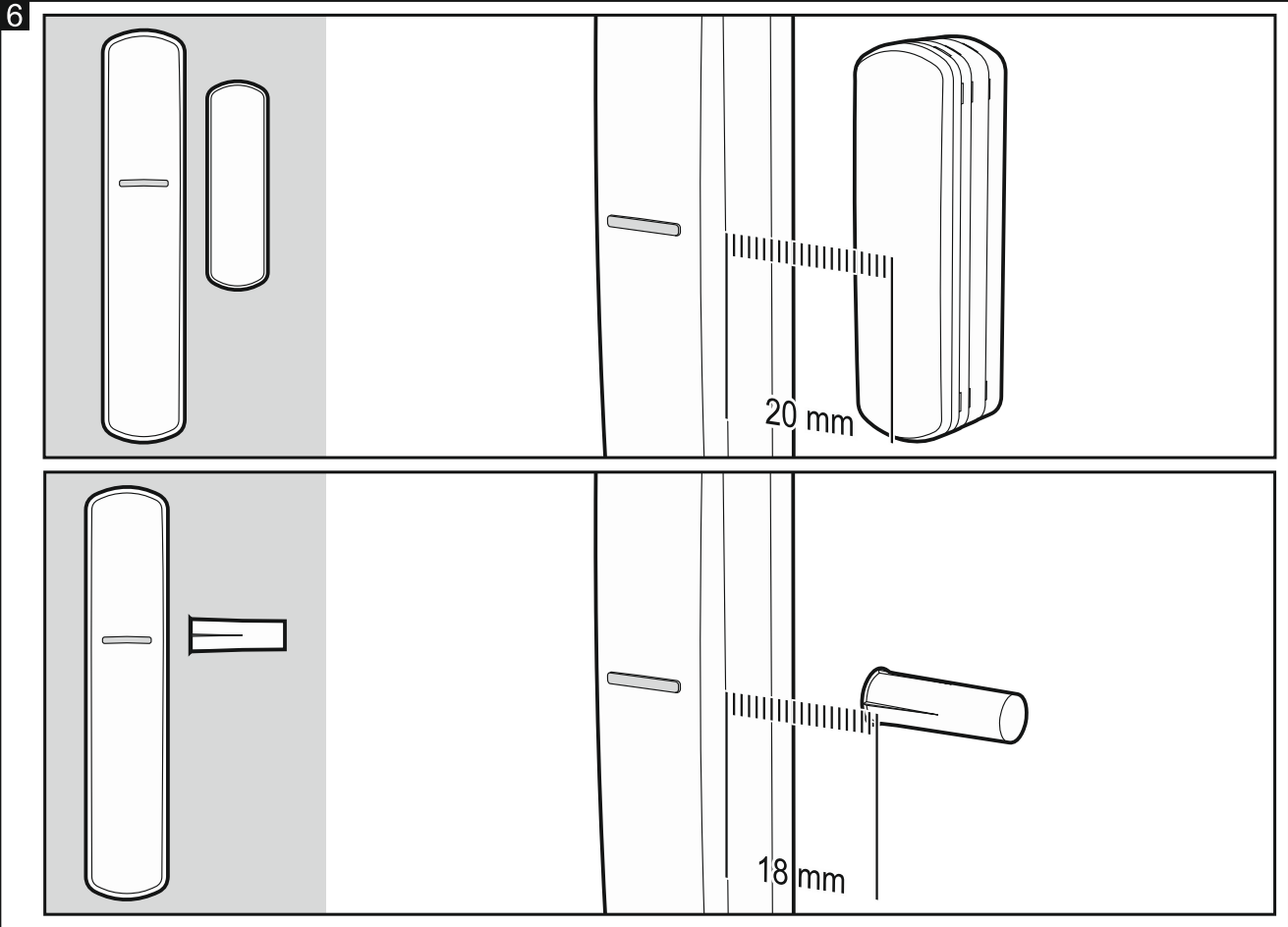
V prípade vibračného detektora (AVD-200), treba taktiež overiť dosah detekcie na vybranom mieste montáže.

7. Otvoriť kryt detektora (obr. 3).
8. Ak má byť na svorky dodatočných vstupov pripojený detektor alebo sonda zaplavenia, vytvoriť v základni krytu otvor, pretiahnuť cez otvor vodiče a pripojiť ich na svorky.
9. Pomocou hmoždiniek a skrutiek pripevniť základňu krytu na stenu (obr. 4). Hmoždinky dodávané so zariadením sú určené pre stenu typu betón, tehla a pod. V prípade inej steny (sadrokartón, plast), treba použiť iné zodpovedajúce hmoždinky.
10. Zatvoriť kryt detektora.
11. V prípade magnetického kontaktu (AMD-200 / AMD-201 / AMD-202 / AVD-200), pripevniť magnet (obr. 5), pričom treba zohľadniť maximálnu povolenú vzdialenosť od magnetického kontaktu (obr. 6). Zobrazená vzdialenosť sa týka magnetu umiestneného vo výške detektora, ktorého poloha je zobrazená na obrázku 7.



Na vykonanie otvoru na zapustený magnet treba použiť vrták $\varnothing 9$ mm.





12. Nakonfigurovať nastavenia detektora (pozri: príručka kontroléra ABAX 2 / ABAX / ústredne INTEGRA 128-WRL).
13. Spustiť testovací režim (pozri: príručka kontroléra ABAX 2 / ABAX / ústredne INTEGRA 128-WRL).
14. V závislosti od typu detektora a jeho konfigurácie, overiť, či sa zasvieti LED-ka:
- **AMD-200:**
 - po odtiahnutí magnetu (po otvorení okna alebo dverí),
 - po narušení detektora pripojeného na dodatočný vstup M1.
 - **AMD-201:**
 - po odtiahnutí magnetu (po otvorení okna alebo dverí),
 - po narušení detektora pripojeného na dodatočný vstup M1.
 - **AMD-202:**
 - po odtiahnutí magnetu (po otvorení okna alebo dverí),
 - po narušení detektora pripojeného na dodatočný vstup M1,
 - po vytiahnutí / spustení roliet kontrolovaných roletovým detektorom.
 - **AVD-200:**
 - po odtiahnutí magnetu (po otvorení okna alebo dverí),
 - po silnom údere na povrch chránený detektorom.



Dosah detekcie vibračného detektora je závislý od povrchu, na ktorom je detektor namontovaný. Uvedené technické informácie o dosahu (max. 3 m) treba chápať ako orientačné. Skutočný dosah detekcie treba určiť vykonaním testu dosahu po uchytení detektora na miesto.

- **ARD-200** – po premiestnení detektora.
 - **AFD-200** – po ponorení sondy zaplavenia do vody.
15. V prípade detektora zaplavenia, po vykonaní testu, treba sondu FPX-1 uchytiť spôsobom zobrazeným na obr. 8.

3.1 Výber typu detektora

1. Vložiť batériu do detektora. LED-ka na detektore začne rýchlo blikať.
2. V priebehu 10 sekúnd od vloženia batérie jemne udrieť (napr. rúčkou skrutkovača) 3 krát na kryt detektora. LED-ka informuje o aktuálne vybranom type detektora – pozri: tabuľka 2.

Počet bliknutí LED-ky	Typ detektora
1	Magnetický kontakt (AMD-200)
2	Dvojkanálový magnetický kontakt (AMD-201)
3	Magnetický kontakt s roletovým vstupom (AMD-202)
4	Vibračný detektor a magnetický kontakt (AVD-200)
5	Detektor premiestnenia (ARD-200)
6	Detektor teploty (ATD-200)
7	Detektor zaplavenia vodou (AFD-200)

Tabuľka 2.

i Ak má byť zmenený typ detektora, treba počkať približne 10 sekúnd. Ak počas 10 sekúnd nenastane žiaden úder, ukončí sa procedúra výberu typu detektora. LED-ka ešte raz informuje, aký typ je zapísaný v pamäti detektora.

3. Udrieť 1 krát na kryt detektora, na výber nasledujúceho typu detektora, zhodne s tabuľkou 2. Po detektore zaplavenia vodou (7 bliknutí) je nasledujúci typ magnetický kontakt (1 bliknutie).
4. Počkať, kým LED-ka krátko blikne, a nasledujúco informuje, aký typ bol vybraný. Nasledujúci typ je možné vybrať, až keď LED-ka prestane bliknúť.
5. Opakovať činnosti z bodov 3 a 4, až bude vybraný zodpovedajúci typ detektora.
6. Počkať približne 10 sekúnd. Po tomto čase LED-ka informuje, aký typ bol zapísaný do pamäte detektora.

i Kryt detektora sa nesmie zatvárať pred zapísaním typu do pamäte detektora. Môže to byť detektorom chápané, ako ďalší úder na kryt a spôsobiť to zmenu vybraného typu detektora.

4 Technické informácie

Práca vo frekvenčnom pásme.....	868,0 MHz ÷ 868,6 MHz
Dosah rádiovkej komunikácie (na otvorenom priestranstve)	
ABAX 2	
ACU-220	do 2000 m
ACU-280	do 1200 m
ABAX.....	do 500 m
Batéria.....	CR123A 3 V
Čas činnosti na batérii.....	približne 2 roky
Citlivosť vstupu NC	240 ms
Meranie teploty v rozsahu	-10°C...+55°C
Presnosť merania teploty	±1°C
Odber prúdu v pohotovostnom režime.....	20 µA
Maximálny odber prúdu.....	7 mA
Splnené normy.....	EN 50130-4, EN 50130-5, EN 50131-1, EN 50131-2-6, EN 50131-5-3
Stupeň zabezpečenia podľa EN50131-2-6	Grade 2
Trieda prostredia podľa EN50130-5.....	II
Rozsah pracovnej teploty.....	-10°C...+55°C
Maximálna vlhkosť ovzdušia	93±3%
Rozmery krytu detektora	20 x 102 x 23 mm
Rozmery krytu magnetu na povrchovú montáž.....	15 x 52 x 6 mm
Rozmery podložky pod magnet na povrchovú montáž	15 x 52 x 6 mm
Rozmery krytu magnetu na zapustenú montáž.....	∅10 x 28 mm
Hmotnosť	59 g

Magnetický kontakt

Medzera (max.):

povrchový magnet.....	20 mm
zapustený magnet.....	18 mm

Vibračný detektor

Dosah detekcie (v závislosti od typu povrchu montáže) max. 3 m



Uvedený dosah treba chápať ako orientačný. Skutočný dosah detekcie treba určiť vykonaním testu dosahu po uchytení detektora na miesto.