

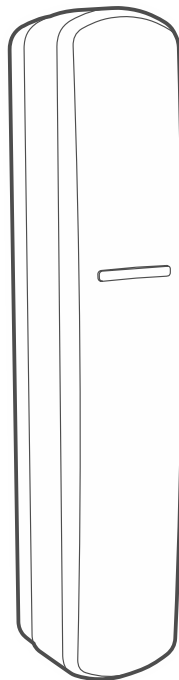
Satel®

abox2

AXD-200

Univerzálny bezdrôtový detektor

CE



Programová verzia 1.02

axd-200_sk 03/22

SATEL sp. z o.o. • ul. Budowlanych 66 • 80-298 Gdańsk • POLSKO
tel. +48/58 320 94 00
www.satel.eu

DÔLEŽITÉ

Zariadenie musí byť inštalované vysokokvalifikovanými odborníkmi.


Pred montážou sa oboznámte s touto príručkou.

Vykonávanie akýchkoľvek úprav na zariadení, ktoré nie sú autorizované výrobcom, alebo vykonávanie opráv znamená stratu záruky na zariadenie.

Tabuľka s údajmi zariadenia je umiestnená v zadnej časti krytu.

 Zariadenie spĺňa požiadavky nariadení platných na území Európskej Únie.

 Zariadenie je určené na montáž do interiérov.

 Zariadenie sa nesmie vyhadzovať do komunálneho odpadu. Treba s ním nakladať zhodne s predpismi týkajúcimi sa ochrany životného prostredia (zariadenie uvedené na trh po 13. auguste 2005).

 Zariadenie spĺňa požiadavky technických noriem Euroázijskej colnej únie.

Firma SATEL si dala za cieľ neustále zvyšovať kvalitu svojich výrobkov, čo môže znamenať zmeny v technickej špecifikácii a v programovom vybavení.

Informácie o vykonaných zmenách je možné nájsť na internetovej stránke:
<https://support.satel.pl>

Firma SATEL sp. z o.o. deklaruje, že typ rádiového zariadenia AXD-200 je zhodný s požiadavkami nariadenia 2014/53/EU. Úplný text vyhlásenia o zhode je dostupný na adrese: www.satel.eu/ce

V príručke sa môžu vyskytnúť nasledujúce symboly:

 - upozornenie;

 - dôležité upozornenie.

OBSAH

1	Vlastnosti	2
2	Popis.....	4
	Rádiová komunikácia.....	4
	Alarmy	4
	Režimy činnosti	6
	Režim šetrenia batérie (ECO).....	6
	Testovací režim	6
	LED-ka.....	6
	Kontrola stavu batérie.....	6
	Doska elektroniky	6
3	Montáž.....	7
3.1	Výber typu zariadenia	11
4	Technické informácie.....	12
	Magnetický kontakt.....	12
	Vibračný detektor.....	12

Detektor AXD-200 je určený na činnosť v rámci obojsmerného bezdrôtového systému ABAX 2 / ABAX. Je to multifunkčné zariadenie, ktoré môže pracovať ako: magnetický kontakt, vibračný detektor, detektor premiestnenia, teploty alebo zaplavenia. V systéme ABAX 2 môže taktiež pracovať ako expandér drôtových vstupov. Typ zariadenia je možné nastaviť pred pridaním alebo počas pridávania zariadenia do systému (pozri: „Výber typu zariadenia“). Tabuľka 1 zobrazuje spôsob identifikácie zariadenia v bezdrôtovom systéme v závislosti od vybraného typu.

Názov zariadenia v systéme		Typ zariadenia
ABAX 2	ABAX	
AMD-200	AMD-100	Magnetický kontakt
AMD-201	AMD-101	Dvojkanálový magnetický kontakt
AMD-202	AMD-102	Magnetický kontakt s roletovým vstupom
AVD-200	AVD-100	Vibračný detektor a magnetický kontakt
ARD-200	ARD-100	Detektor premiestnenia
ATD-200	ATD-100	Detektor teploty
AFD-200	AFD-100	Detektor zaplavenia vodou
ATX-220		Expandér drôtových vstupov: 2 x NC
ATX-230		Expandér drôtových vstupov: NC a roletový

Tabuľka 1.

Zariadenie s továrenskými nastaveniami je identifikovaný v systéme ABAX 2 ako detektor AMD-200, a v systéme ABAX ako AMD-100.

Príručka sa týka zariadenia s programovou verziou 1.02, ktoré obsluhujú:

- ABAX 2:
 - kontrolér ACU-220 / ACU-280 (programová verzia 6.04 alebo novšia),
 - opakovač ARU-200.
- ABAX:
 - kontrolér ACU-120 / ACU-270 (programová verzia 5.04 alebo novšia),
 - opakovač ARU-100 (programová verzia 2.02 alebo novšia),
 - ústredňa INTEGRA 128-WRL (programová verzia 1.20 alebo novšia a programová verzia procesora obsluhujúceho systém ABAX 3.10 alebo novšia).



Detektor teploty (ATD-200) nie je obsluhovaný kontrolérom pripojeným na ústredňu VERSA / VERSA Plus / VERSA IP.

Expandéry drôtových vstupov ATX-220 a ATX-230 nie sú obsluhované v systéme ABAX.

Expandéry drôtových vstupov ATX-220 a ATX-230 obsluhujú ústredne INTEGRA s programovou verziou vydanou po 2. januári 2022 (1.20 alebo novšou).

1 Vlastnosti

- Výber typu zariadenia pred pridaním alebo počas pridávania zariadenia do systému.

- Šifrovaná obojsmerná rádiová komunikácia vo frekvenčnom pásme 868 MHz (štandard AES v prípade systému ABAX 2).
- Diverzifikácia kanálov prenosu – 4 kanály umožňujúce automatický výber toho, ktorý umožní prenos bez rušenia s inými signálmi vo frekvenčnom pásme 868 MHz (iba v prípade systému ABAX 2).
- Diaľková aktualizácia firmvéru zariadenia (iba v prípade systému ABAX 2).
- Diaľková konfigurácia zariadenia.
- Zabudovaný detektor teploty (meranie teploty v rozsahu od -10°C do +55°C).
- Možnosť „ECO“ umožňujúca predĺženie času činnosti na batérii (iba v prípade systému ABAX 2).
- Kontrola stavu batérie.
- LED-ka na signalizáciu.
- Sabotážna ochrana pred otvorením krytu a odtrhnutím detektora zo steny.
- V sete 2 magnety (na povrchovú a zapustenú montáž).

AMD-200

Magnetický kontakt

- Zisťovanie otvorenia dverí, okna a pod.
- Vstup na pripojenie drôtového detektora typu NC.
- Zaberá 1 pozíciu na zozname zariadení.
- V systéme ABAX je detektor identifikovaný ako AMD-100.

AMD-201

Dvojkanálový magnetický kontakt

- Zisťovanie otvorenia dverí, okna a pod.
- Vstup na pripojenie drôtového detektora typu NC.
- Dodatočný digitálny kanál na obsluhu drôtového detektora.
- Zaberá 2 pozície na zozname zariadení (voliteľne 1 – obsluhovaný je iba dodatočný vstup NC).
- V systéme ABAX je detektor identifikovaný ako AMD-101.

AMD-202

Magnetický kontakt s roletovým vstupom

- Zisťovanie otvorenia dverí, okna a pod.
- Vstup na pripojenie drôtového detektora rolety.
- Vstup na pripojenie drôtového detektora typu NC.
- Zaberá 2 pozície na zozname zariadení (voliteľne 1 – obsluhované sú iba dodatočné vstupy [roletový a NC]).
- V systéme ABAX je detektor identifikovaný ako AMD-102.

AVD-200

Vibračný detektor a magnetický kontakt

- Zisťovanie vibrácií, ktoré sprevádzajú pokusy násilného vniknutia cez okno alebo dvere.
- Zisťovanie otvorenia dverí, okna a pod.
- Zaberá 2 pozície na zozname zariadení (voliteľne 1 – obsluhovaný je iba vibračný detektor).
- V systéme ABAX je detektor identifikovaný ako AVD-100.

ARD-200

Detektor premiestnenia

- Zisťovanie zmeny polohy chráneného predmetu.
- Zaberá 1 pozíciu na zozname zariadení.
- V systéme ABAX je detektor identifikovaný ako ARD-100.

ATD-200

Detektor teploty

- Zisťovanie prekročenia naprogramovaného prahu teploty.
- Dva programovateľné prahy teploty.
- Zaberá 2 pozície na zozname zariadení (voliteľne 1 – je možné naprogramovať iba jeden prah teploty).
- V systéme ABAX je detektor identifikovaný ako ATD-100.

AFD-200

Detektor zaplavenia vodou

- Zisťovanie zaplavenia v miestnostiach s vodovodnou inštaláciou.
- Zaberá 1 pozíciu na zozname zariadení.
- V systéme ABAX je detektor identifikovaný ako AFD-100.



Detektor zaplavenia vyžaduje zakúpenie sondy FPX-1, ktorá je dostupná v ponuke firmy SATEL.

ATX-220

Expandér drôtových vstupov: 2 x NC

- Dva vstupy umožňujúce pripojenie drôtových detektorov typu NC.
- Dva digitálne kanály na obsluhu drôtových detektorov.
- Zaberá 2 pozície na zozname zariadení (voliteľne jednu pozíciu – obsluhovaný je jeden vstup).

ATX-230

Expandér drôtových vstupov: NC a roletový

- Vstup umožňujúci pripojenie drôtového detektora typu NC.
- Vstup umožňujúci pripojenie drôtového detektora rolety.
- Dva digitálne kanály na obsluhu drôtových detektorov.
- Zaberá 2 pozície na zozname zariadení (voliteľne jednu pozíciu – obsluhovaný je jeden vstup rolety).

2 Popis

Rádiová komunikácia

Detektor sa spája s kontrolérom / ústredňou v nastaviteľných časových odstupoch, aby informoval o svojom stave (pravidelná komunikácia). Dodatočná komunikácia môže nastať pri alarme (pozri: „Režimy činnosti“).

Alarmy

Nižšie sú popísané okolnosti, v akých detektor hlási alarm. Závisí to od typu detektora. Nezávisle od typu detektora, narušenie sabotážneho kontaktu spustí alarmu sabotáže.

AMD-200 / AMD-201

Detektor hlási alarm:

- po odtiahnutí magnetu od detektora (po otvorení okna alebo dverí),
- po otvorení vstupu NC.

AMD-202

Detektor hlási alarm:

- po odtiahnutí magnetu od detektora (po otvorení okna alebo dverí),
- po otvorení vstupu NC,
- po zaregistrovaní určeného počtu impulzov v určenom čase roletovým vstupom,
- po otvorení roletového vstupu (alarm sabotáže).

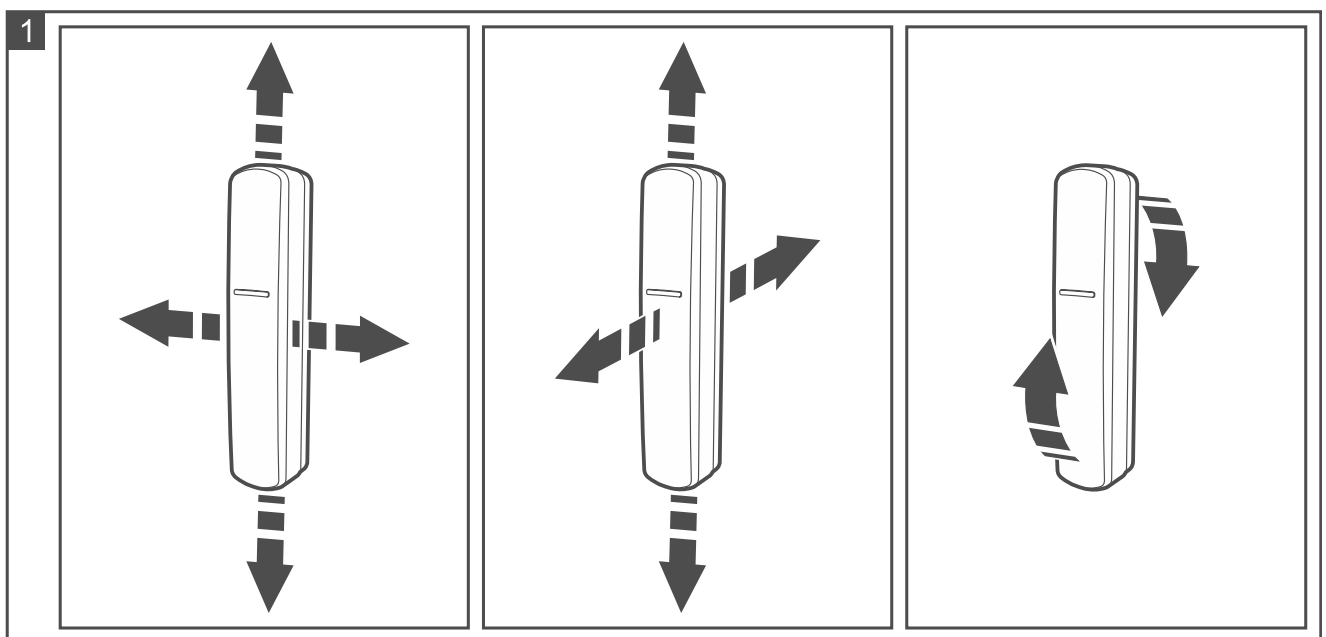
AVD-200

Detektor hlási alarm:

- po zistení silného otrasu vyvolaného úderom,
- po odtiahnutí magnetu od detektora (po otvorení okna alebo dverí).

ARD-200

Detektor hlási alarm, keď zistí zmenu svojej polohy. Detektor si pamätá polohu v momente prepnutia do aktívneho stavu, alebo zapnutia testovacieho režimu. Obrázok 1 zobrazuje, aké zmeny polohy sú zisťované detektorom.

**ATD-200**

Detektor hlási alarm, keď zaregistruje teplotu vyššiu / nižšiu od nadefinovaného prahu. Detektor umožňuje naprogramovanie dvoch kritických prahov teploty: dolného (L) a horného (H). Detektor zašle upozornenie o prekročení prahu, ak teplota:

- klesne pod hodnotu naprogramovanú pre **dolný prah (L)**,
- stúpne nad hodnotu naprogramovanú pre **horný prah (H)**.

Informácia o aktuálnej teplote je zaslaná, keď sa detektor spája s kontrolérom / ústredňou.

AFD-200

Detektor hlási alarm približne 5 sekúnd od chvíle dosiahnutia úrovne hladiny vody vo výške, na ktorej je umiestnená sonda. Detektor hlási koniec zaplavenia niekoľko sekúnd po poklese hladiny vody pod výšku, na ktorej je umiestnená sonda.

ATX-220

Expandér hlási alarm po otvorení vstupu NC.

ATX-230

Expandér hlási alarm:

- po otvorení vstupu NC,
- po zaregistrovaní určeného počtu impulzov v čase určenom pre vstup rolety,
- po otvorení vstupu rolety (alarm sabotáže).

Režimy činnosti

Aktívny – informácia o každom alarme je zasielaná okamžite.

Pasívny – okamžite je zasielaná iba informácia o alarme sabotáže. Tento režim predlžuje čas činnosti batérie.

Režim činnosti je zapínaný diaľkovo. Ak zariadenie pracuje v zabezpečovacom systéme INTEGRA / VERSA, môže byť režim činnosti závislý na stave skupiny (skupina nestráži – pasívny režim; skupina stráži – aktívny režim). Viac informácií sa nachádza v príručke kontroléra ABAX 2 / ABAX / ústredne INTEGRA 128-WRL.

Režim šetrenia batérie (ECO)

Na predĺženie času činnosti na batérii je možné zapnúť možnosť „ECO”. Keď je zapnutá možnosť „ECO”, vykonáva sa pravidelná komunikácia každé 3 minúty. Vďaka tomu sa môže čas činnosti predĺžiť aj štvornásobne. Možnosť je dostupná iba v systéme ABAX 2. Zariadenie so zapnutou možnosťou „ECO” spĺňa požiadavky normy EN50131-2-6 pre Grade 2.

Testovací režim

Testovací režim uľahčuje testovanie zariadenia, nakoľko v tomto režime je zapnutá LED-ka, a alarm spúšťa zvuk rozbitia skla (zvuk vysokej frekvencie). Spôsob spustenia a ukončenia testovacieho režimu je popísaný v príručke kontroléra ABAX 2 / ABAX / ústredne INTEGRA 128-WRL.

LED-ka

LED-ka bliká rýchlo približne 10 sekúnd po vložení batérie, a tým informuje, že je možné spustiť proces výberu typu zariadenia (pozri: „Výber typu zariadenia”).

LED-ka pracuje taktiež v testovacom režime, v ktorom signalizuje:

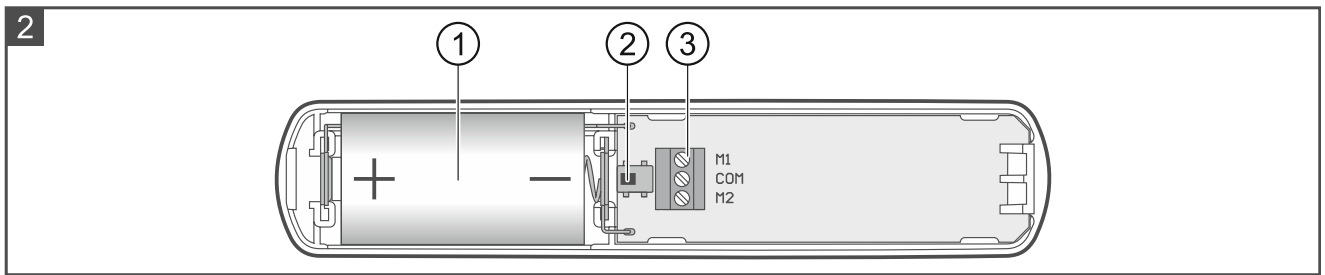
- pravidelný prenos – krátke bliknutie (80 milisekúnd),
- alarm – svieti 2 sekundy.

Kontrola stavu batérie

Pri poklese napätia batérie pod 2,75 V, je počas každého prenosu zasielaná informácia o slabšej batérii.

Doska elektroniky

Doska elektroniky sa nesmie vyberať z krytu, aby neboli poškodené prvky umiestnené na doske.



Obrázok 2 zobrazuje vnútro detektora po otvorení krytu.

① lítiová batéria CR123A.

② sabotážny kontakt.

③ svorky:

COM - zem.

M1 - vstup obsluhovaný v prípade detektorov AMD-200, AMD-201, AMD-202, AFD-200 a expandérov vstupov ATX-220 a ATX-230. Umožňuje pripojenie detektora typu NC (AMD-200 / AMD-201 / AMD-202 / ATX-220 / ATX-230) alebo sondy zaplavenia (AFD-200).

M2 - vstup obsluhovaný v prípade detektora AMD-202 a expandérov vstupov ATX-220 a ATX-230. Umožňuje pripojenie:

- detektora AMD-202 / expandér ATX-230 – detektora rolety,
- expandér ATX-220 – detektora typu NC.

Na pripojenie treba použiť vodiče s priemerom 0,5-0,75 mm². Ak na vstup nie je pripojený detektor alebo sonda zaplavenia, treba svorku prepojiť so zemou.



Dĺžka vodičov nesmie byť väčšia ako 3 m.

3 Montáž



Jestvuje nebezpečenstvo explózie batérie v prípade použitia inej batérie, ako je uvedená výrobcom, alebo v prípade nesprávneho narábania s batériou. Batéria sa nesmie deformovať, rezať alebo vystavovať vplyvu vysokej teploty (hádzat' do ohňa, vkladat' do rúry na pečenie a pod.).

Je zakázané vystavovať batériu veľmi nízkemu tlaku, nakoľko jestvuje riziko úniku ľahko zápalnej kvapaliny, úniku plynu alebo explózie batérie.

Počas vkladania alebo výmeny batérie treba zachovať zvláštnu ostražitosť. Výrobca nenesie zodpovednosť za škody spôsobené nesprávnou montážou batérie.

Použitie batérie sa nesmú vyhadzovať do komunálneho odpadu, ale treba ich v súlade s platnými predpismi týkajúcimi sa ochrany životného prostredia, odovzdať na zberné miesto.

Zariadenie je určené na montáž do interiérov. Neodporúča sa montáž zariadenia v blízkosti elektrických inštalácií, nakoľko to môže mať nepriaznivý vplyv na dosah rádiového signálu.

Zariadenie treba montovať na nepohyblivú stenu. V prípade magnetických kontaktov (AMD-200 / AMD-201 / AMD-202 / AVD-200), treba detektor montovať na rám okna / dverí (pevná časť), a magnet na okne / dverách (pohyblivá časť). Neodporúča sa montáž magnetického kontaktu na železné časti a v blízkosti silných magnetických a elektrických polí, nakoľko to môže spôsobovať chybnú činnosť detektora.

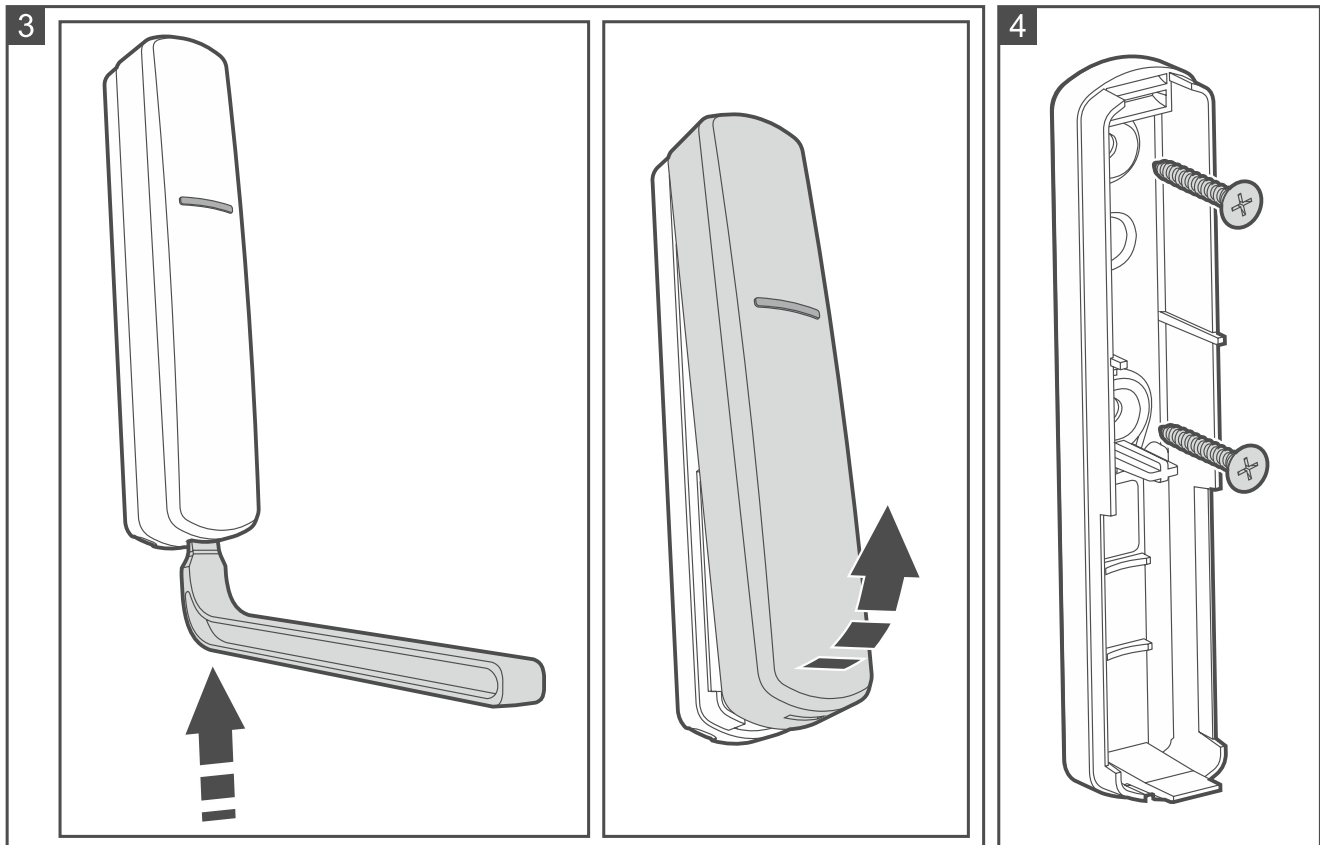


Ak má byť detektor namontovaný na ráme okna, treba na miesto montáže vybrať hornú časť rámu. Zmenší to pravdepodobnosť prípadného zaliatia detektora, keď bude ponechané otvorené okno.

Na vykonanie montáže treba:

- plochý skrutkovač 1,8 mm,
- krížový skrutkovač,
- cvikacie kliešte,
- vŕtačka a vrtáky.

1. Otvoriť kryt zariadenia (obr. 3). Nástroj na otváranie detektora zobrazený na obrázku je dodávaný so zariadením.



2. Vložiť batériu. Po vložení batérie je možné vybrať typ zariadenia (pozri: „Výber typu zariadenia“). Typ zariadenia je možné vybrať aj neskôr, pri pridávaní zariadenia do bezdrôtového systému pomocou programu DLOADX / ABAX 2 Soft.

3. Pridať zariadenie do bezdrôtového systému (pozri: príručka kontroléra ABAX 2 / ABAX alebo inštaláčna príručka zabezpečovacej ústredne INTEGRA 128-WRL). Nálepka so sériovým číslom, ktoré treba zadať pri registrácii zariadenia v systéme, sa nachádza na doske elektroniky.



V zabezpečovacom systéme INTEGRA / VERSA je zariadenie identifikované tak isto, ako v systéme ABAX (por. tabuľka 1). Výnimkou sú expandéry ATX-220 a ATX-230.

V prípade zabezpečovacieho systému VERSA, je možné expandéry ATX-220 a ATX-230 pridať a nakonfigurovať iba pomocou programu DLOADX.

Spoločná obsluha zariadenia kontrolérom ABAX 2 a ABAX / zabezpečovacou ústredňou INTEGRA 128-WRL nie je možná.

4. Zatvoriť kryt zariadenia.

5. Umiestniť zariadenie na miesto jeho budúcej montáže.
6. Skontrolovať úroveň signálu prijímaného zo zariadenia kontrolérom ABAX2 / ABAX alebo ústredňou INTEGRA 128-WRL. Ak bude úroveň nižšia ako 40%, vybrať iné miesto montáže. Niekedy stačí presunúť zariadenie o niekoľko desiatok centimetrov. Je možné taktiež priskrutkovať kryt, na overenie, aký vplyv bude mať zmena polohy antény na úroveň signálu.



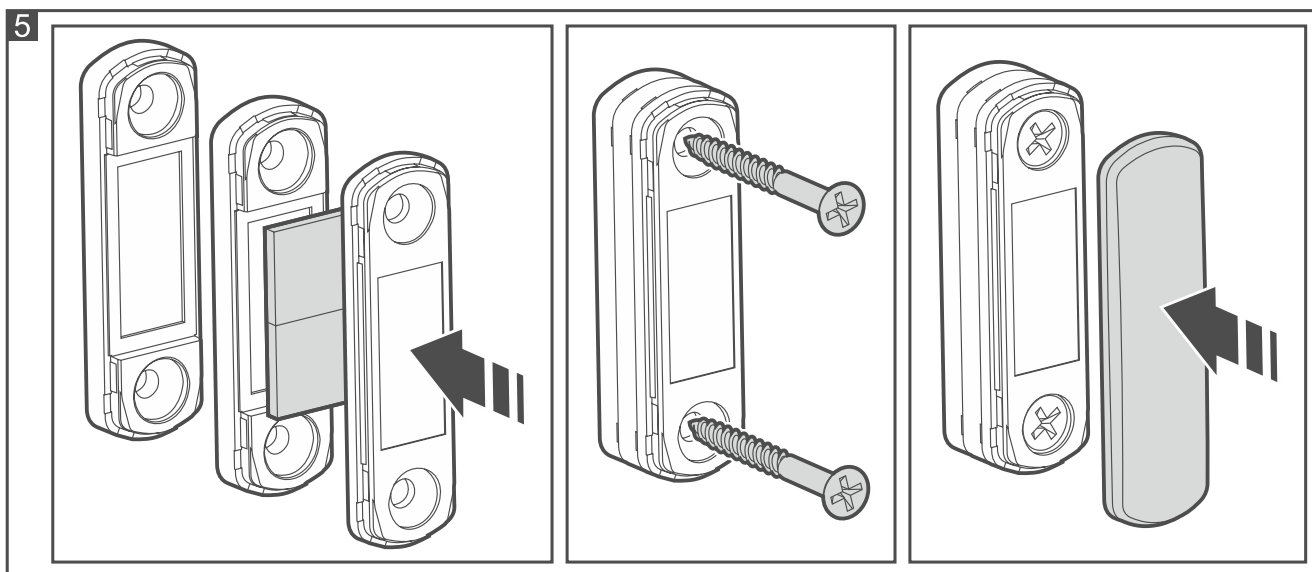
Tester ARF-200 umožňuje overiť úroveň rádiového signálu na mieste budúcej montáže bez nutnosti umiestnenia zariadenia.

V prípade vibračného detektora (AVD-200), treba taktiež overiť dosah detekcie na vybranom mieste montáže.

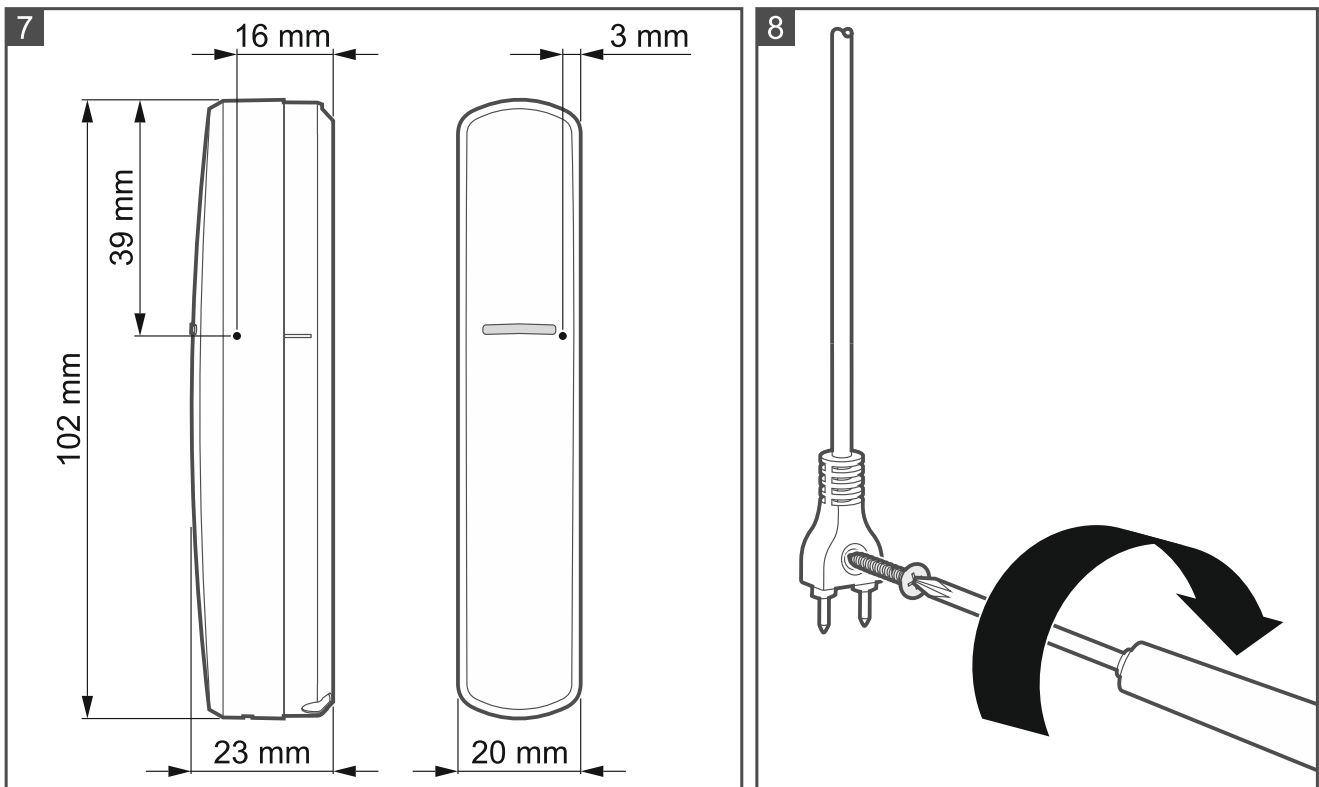
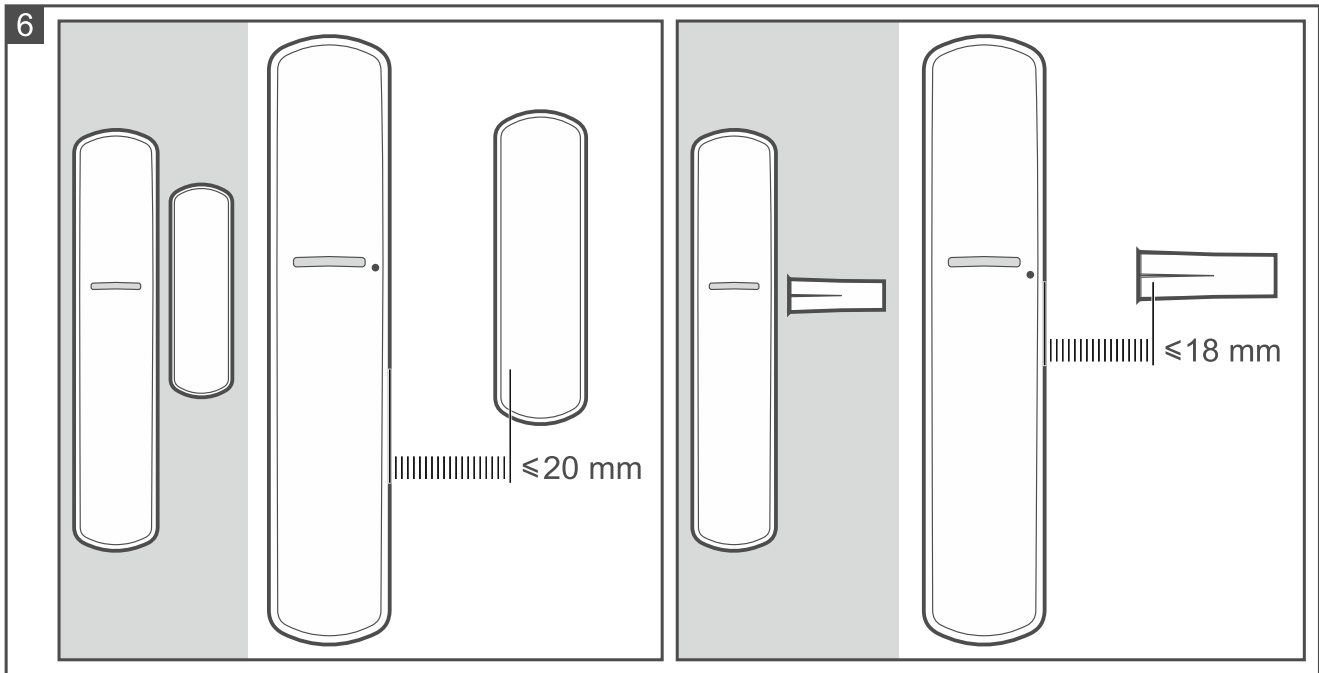
7. Otvoriť kryt zariadenia (obr. 3).
8. Ak má byť na svorky vstupov pripojený detektor alebo sonda zaplavenia, vytvoriť v základni krytu otvor, pretiahnuť cez otvor vodiče a pripojiť ich na svorky.
9. Pomocou hmoždiniek a skrutiek pripevniť základňu krytu na stenu (obr. 4). Hmoždinky dodávané so zariadením sú určené pre stenu typu betón, tehla a pod. V prípade inej steny (sadrokartón, plast), treba použiť iné zodpovedajúce hmoždinky.
10. Zatvoriť kryt zariadenia.
11. V prípade magnetického kontaktu (AMD-200 / AMD-201 / AMD-202 / AVD-200), pripevniť magnet (obr. 5), pričom treba zohľadniť maximálnu povolenú vzdialenosť od magnetického kontaktu (obr. 6). Zobrazená vzdialenosť sa týka magnetu umiestneného vo výške detektora, ktorého poloha je zobrazená na obrázku 7.



Na vykonanie otvoru na zapustený magnet treba použiť vrták $\varnothing 9$ mm.



12. Nakonfigurovať nastavenia zariadenia (pozri: príručka kontroléra ABAX 2 / ABAX / ústredne INTEGRA 128-WRL).
13. Spustiť testovací režim (pozri: príručka kontroléra ABAX 2 / ABAX / ústredne INTEGRA 128-WRL).



14. V závislosti od typu zariadenia a jeho konfigurácie, overiť, či sa zasvieti LED-ka:

- **AMD-200:**
 - po odťiahnutí magnetu (po otvorení okna alebo dverí),
 - po narušení detektora pripojeného na vstup M1.
- **AMD-201:**
 - po odťiahnutí magnetu (po otvorení okna alebo dverí),
 - po narušení detektora pripojeného na vstup M1.
- **AMD-202:**
 - po odťiahnutí magnetu (po otvorení okna alebo dverí),
 - po narušení detektora pripojeného na vstup M1,

- po vytiahnutí / spustení roliet kontrolovaných roletovým detektorom.
- **AVD-200:**
 - po odtiahnutí magnetu (po otvorení okna alebo dverí),
 - po silnom údere na povrch chránený detektorom.



Dosah detekcie vibračného detektora je závislý od povrchu, na ktorom je detektor namontovaný. Uvedené technické informácie o dosahu (max. 3 m) treba chápať ako orientačné. Skutočný dosah detekcie treba určiť vykonaním testu dosahu po uchytení detektora na miesto.

- **ARD-200** – po premiestnení detektora.
- **AFD-200** – po ponorení sondy zaplavenia do vody.
- **ATX-220:**
 - po narušení detektora pripojeného na vstup M1 / M2.
- **ATX-230:**
 - po narušení detektora pripojeného na vstup M1,
 - po vytiahnutí / spustení roliet kontrolovaných roletovým detektorom.

15. V prípade detektora zaplavenia, po vykonaní testu, treba sondu FPX-1 uchytiť spôsobom zobrazeným na obr. 8.

3.1 Výber typu zariadenia

Pri výbere typu typ zariadenia pred jeho pridaním do systému, treba postupovať spôsobom popísaným nižšie: Typ zariadenia je možné vybrať taktiež počas jeho pridávania do systému pomocou programu DLOADX / ABAX 2 Soft (pozri: príručka kontroléra ABAX 2).

1. V priebehu 10 sekúnd od vloženia batérie jemne udrieť 3 krát na kryt zariadenia. LED-ka informuje o aktuálne vybranom type zariadenia – pozri: tabuľka 2.

Počet bliknutí LED-ky	Typ zariadenia
1	Magnetický kontakt (AMD-200)
2	Dvojkanálový magnetický kontakt (AMD-201)
3	Magnetický kontakt s roletovým vstupom (AMD-202)
4	Vibračný detektor a magnetický kontakt (AVD-200)
5	Detektor premiestnenia (ARD-200)
6	Detektor teploty (ATD-200)
7	Detektor zaplavenia vodou (AFD-200)
8	Expandér drôtových vstupov: 2 x NC (ATX-220)
9	Expandér drôtových vstupov: NC a roletový (ATX-230)

Tabuľka 2.



Ak má byť zmenený typ zariadenia, treba počkať približne 10 sekúnd. Ak počas 10 sekúnd nenastane žiaden úder, ukončí sa procedúra výberu typu zariadenia. LED-ka ešte raz informuje, aký typ je zapísaný v pamäti zariadenia.

2. Udrieť 1 krát na kryt zariadenia, na výber nasledujúceho typu, zhodne s tabuľkou 2. Po expandéri drôtových vstupov (9 bliknutím) je nasledujúci typ magnetický kontakt (1 bliknutie).

3. Počkať, kým LED-ka krátko blikne, a nasledujúco informuje, aký typ bol vybraný. Nasledujúci typ je možné vybrať, až keď LED-ka prestane blikáť.
4. Opakovať činnosti z bodov 3 a 4, až bude vybraný zodpovedajúci typ zariadenia.
5. Počkať približne 10 sekúnd. Po tomto čase LED-ka informuje, aký typ bol zapísaný do pamäte zariadenia.



Kryt zariadenia sa nesmie zatvárať pred zapísaním typu do pamäte zariadenia. Môže to byť zariadením chápané, ako ďalší úder na kryt a spôsobiť to zmenu vybraného typu zariadenia.

4 Technické informácie

Práca vo frekvenčnom pásme.....	868,0 MHz ÷ 868,6 MHz
Dosah rádiovej komunikácie (na otvorenom priestranstve)	
ABAX 2	
ACU-220	do 2000 m
ACU-280	do 1200 m
ABAX.....	do 500 m
Batéria.....	CR123A 3 V
Predpokladaný čas činnosti batérie	približne 2 roky
Citlivosť vstupu NC	240 ms
Meranie teploty v rozsahu	-10°C...+55°C
Presnosť merania teploty	±1°C
Odber prúdu v pohotovostnom režime	20 µA
Maximálny odber prúdu.....	7 mA
Splnené normy.....	EN 50130-4, EN 50130-5, EN 50131-1, EN 50131-2-6, EN 50131-5-3
Stupeň zabezpečenia podľa EN50131-2-6	Grade 2
Trieda prostredia podľa EN50130-5.....	II
Rozsah pracovnej teploty	-10°C...+55°C
Maximálna vlhkosť ovzdušia	93±3%
Rozmery krytu zariadenia	20 x 102 x 23 mm
Rozmery krytu magnetu na povrchovú montáž.....	15 x 52 x 6 mm
Rozmery podložky pod magnet na povrchovú montáž	15 x 52 x 6 mm
Rozmery krytu magnetu na zapustenú montáž.....	ø10 x 28 mm
Hmotnosť	59 g

Magnetický kontakt

Medzera (max.):

povrchový magnet.....	20 mm
zapustený magnet.....	18 mm

Vibračný detektor

Dosah detekcie (v závislosti od typu povrchu montáže) max. 3 m



Uvedený dosah treba chápať ako orientačný. Skutočný dosah detekcie treba určiť vykonaním testu dosahu po uchytení detektora na miesto.