

ASP-205

BEZDRÔTOVÁ
EXTERNÁ SIRÉNA

asp205_sk 03/17

Siréna ASP-205 informuje o alarmových situáciách pomocou akustickej a optickej signalizácie. Siréna je určená na činnosť v rámci obojsmerného bezdrôtového systému ABAX. Zaberá 2 pozície na zozname bezdrôtových zariadení. Príručka sa týka sirény s programovou verziou 5.02. Sirénu obsluhuje:

- kontrolér ACU-120 / ACU-270,
- kontrolér ACU-100 / ACU-250 s programovou verziou 4.03 2015-03-10 (alebo novšou),
- opakovač ARU-100 s programovou verziou 2.02 (alebo novšou),
- ústredňa INTEGRA 128-WRL s programovou verziou 1.13 2015-08-27 (alebo novšou).

1. Vlastnosti

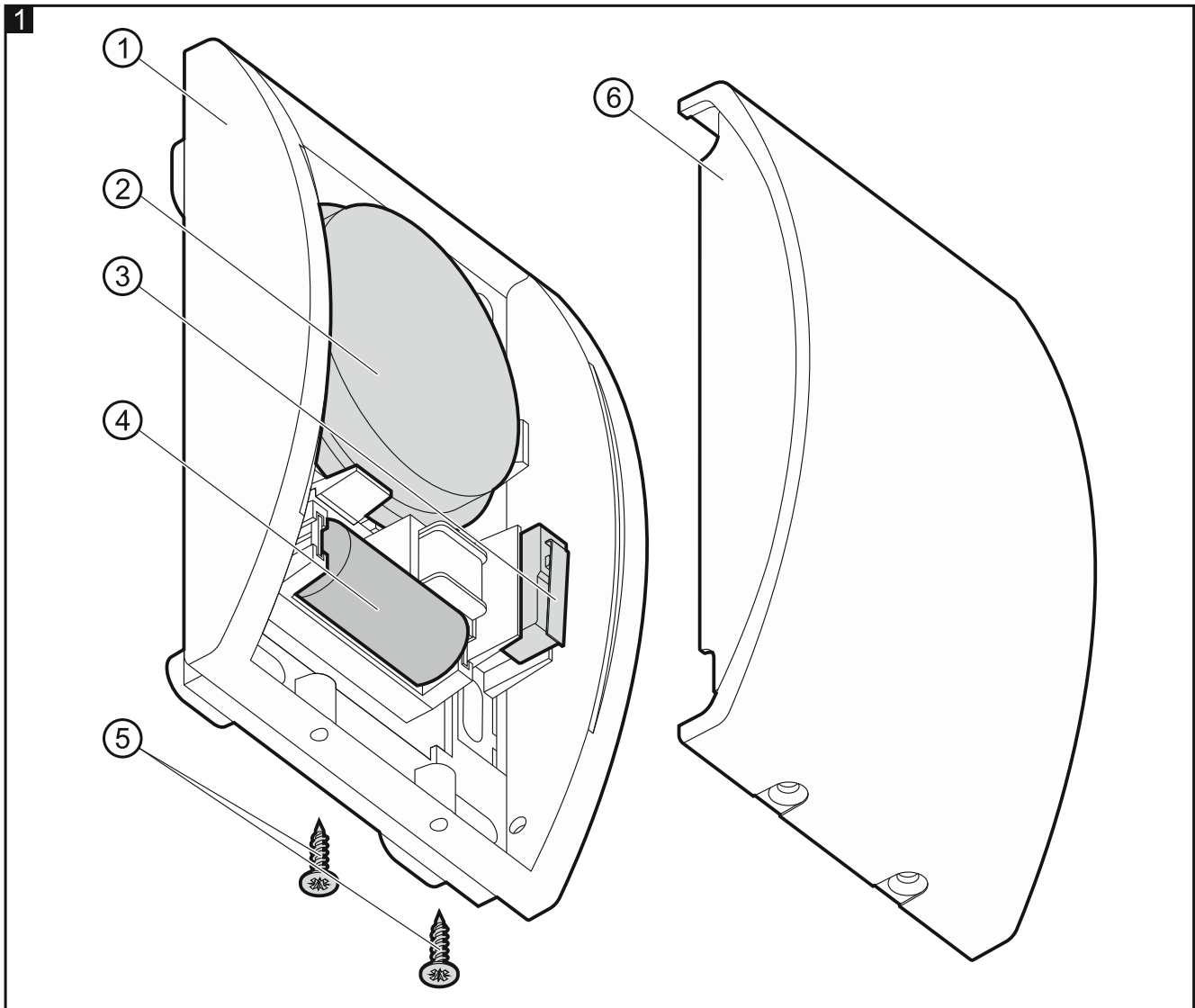
- Akustická signalizácia generovaná pomocou piezoelektrickej sirény.
- Optická signalizácia realizovaná pomocou LED-iek.
- Diaľková konfigurácia.
- Napájanie lítiovou batériou 3 V.
- Kontrola stavu batérie.
- Sabotážna ochrana pred otvorením a odtrhnutím zo steny.
- Kryt z kvalitného plastu s vysokou mechanickou odolnosťou.

2. Technické informácie

Frekvenčné pásmo	868,0 MHz ÷ 868,6 MHz
Dosah rádiovkej komunikácie (na otvorenom priestranstve)	do 500 m
Batéria	CR123A 3 V
Čas činnosti na batérii.....	až 2 roky
Pracovná teplota.....	0°C ...+55°C
Maximálna vlhkosť ovzdušia.....	93±3%
Rozmery	87 x 133 x 37 mm
Hmotnosť	180 g

Firma SATEL sp. z o.o. deklaruje že siréna je zhodná s požiadavkami nariadenia 2014/53/EU. Vyhlásenie o zhode je dostupné na adrese www.satel.eu/ce

3. Popis



Vysvetlivky k obrázku 1:

- ① základňa.
- ② piezoelektrická siréna.
- ③ sabotážny kontakt (otvorenie sirény znamená sabotáž).
- ④ batéria.
- ⑤ skrutky blokujúce kryt.
- ⑥ predný kryt.

Spúšťanie signalizácie

Signalizácia sa spúšťa:

- po prijatí príkazu na spustenie signalizácie (tento príkaz sa zasiela iba počas periódy komunikácie) – je možné nakonfigurovať dva nezávisle spúšťané spôsoby signalizácie, čo umožní odlíšiť dva alarmy (napr. alarm vlámania a požiarneho alarm).
- po otvorení sabotážneho kontaktu – spustí sa optická a akustická signalizácia (zvuk typu 1). Signalizácia trvá 3 minúty. Otvorenie sabotážneho kontaktu nespustí signalizáciu:
 - počas 40 sekúnd po vložení batérie,
 - keď je v systéme ABAX spustený testovací režim,

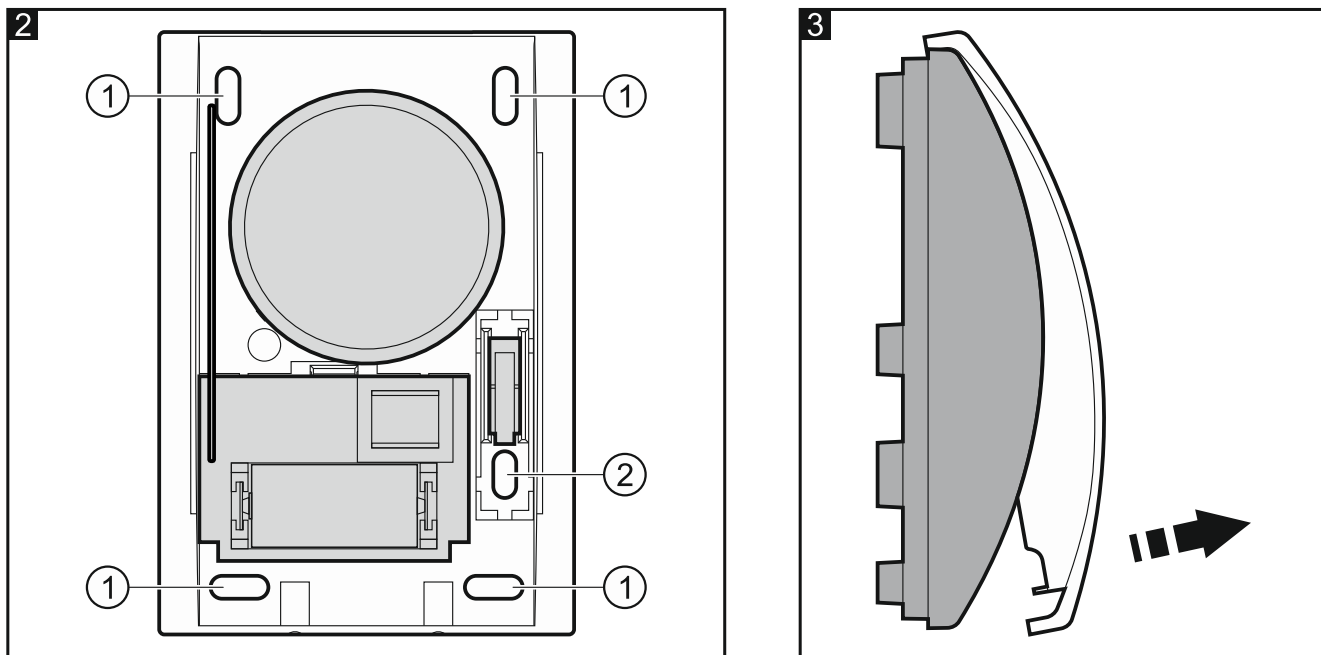
– keď je spustený servisný režim v ústredni.

Príkaz na zablokovanie / odblokovanie signalizácie v spojitosti so zapnutím / vypnutím servisného režimu je zasielaný počas periódy komunikácie.

Kontrola stavu batérie

Pri poklese napätia pod 2,5 V, je počas každej periódy komunikácie zasielaná informácia o slabej batérii.

Základňa krytu



Vysvetlivky k obrázku 2:

- ① montážny otvor.
- ② otvor montáže sabotážneho prvku.

4. Montáž a spustenie



Jestvuje nebezpečenstvo explózie batérie v prípade použitia inej batérie, ako je odporúčaná výrobcom alebo v prípade nesprávnej manipulácie s batériou.

Počas vkladania a výmeny batérie treba zachovať zvláštnu pozornosť. Výrobca nenesie zodpovednosť za škody spôsobené nesprávnym zaobchádzaním s batériou.

Použité batérie treba odovzdať do zberu.

Je zakázané deformovať alebo skracovať anténu.

Siréna musí byť inštalovaná v uzatvorených miestnostiach s normálnou vlhkosťou ovzdušia. Sirénu treba montovať na stenu, čo najvyššie a pokiaľ je to možné na nedostupné miesto, aby sa minimalizovalo riziko sabotáže. Nad sirénou musí byť ponechaný voľný priestor (aspoň 1 cm). Neponechanie voľného priestoru znemožní zloženie krytu.

1. Vybrať skrutky blokujúce kryt sirény.
2. Odchýliť kryt o približne 60° a zložiť ho (pozri: obr. 3).
3. Vložiť batériu.
4. Pridať sirénu do bezdrôtového systému (pozri: návod na obsluhu kontroléra ABAX, inštaláciu príručku zabezpečovacej ústredne INTEGRA 128-WRL / VERSA / VERSA

- Plus / VERSA IP). Nálepka so sériovým číslom vyžadovaným pri registrácii sirény v systéme, sa nachádza na doske elektroniky.
5. Nasadiť predný kryt.
 6. Provizórne umiestniť sirénu na mieste jej budúcej montáže.
 7. Skontrolovať úroveň signálu prijímaného zo sirény kontrolérom ABAX alebo ústredňou INTEGRA 128-WRL. Ak bude úroveň nižšia ako 40%, treba vybrať miesto montáže. Niekedy stačí presunúť zariadenie o niekoľko desiatok centimetrov, aby bola získaná postačujúca kvalita signálu.
 8. Zložiť kryt sirény.
 9. Vybrať batériu.
 10. Priložiť základňu krytu na stenu a označiť polohu montážnych otvorov (pozri: obr. 2). Treba pamätať aj na vyznačenie otvoru pre sabotážny kontakt.
 11. Do steny vyvŕtať otvory na hmoždinky.
 12. Pomocou hmoždiniek a skrutiek pripevniť základňu krytu na stenu. Treba pamätať aj na uchytenie sabotážneho kontaktu na stenu. Hmoždinky a skrutky sú priložené k siréne a sú určené na montáž na stenu z betónu alebo tehly. V prípade montáže na iný typ steny (sádkartón, drevo a podobne), treba použiť iné skrutky a hmoždinky.
 13. Vložiť batériu.
 14. Nasadiť kryt sirény a zablokovat' ho pomocou skrutiek.
 15. Nakonfigurovať sirénu (okrem iného určiť spôsob a maximálny čas signalizácie). Podrobné informácie týkajúce sa konfigurácie sirény sa nachádzajú v príručke kontroléra / zabezpečovacej ústredne.