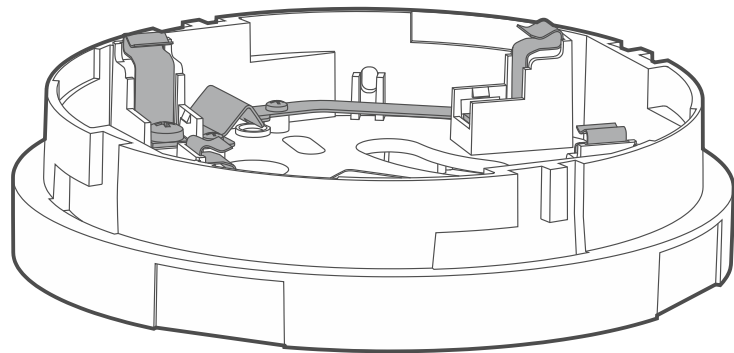


Základňa adresných detektorov

**DB-400**

**SK**



db-400\_sk 02/23

## DÔLEŽITÉ

Zariadenie musí byť inštalované kvalifikovaným odborníkom.

Pred inštaláciou zariadenia sa oboznámte s touto príručkou na zamedzenie chýb, ktoré môžu spôsobiť chybnú činnosť zariadenia, alebo jeho poškodenie.

Všetky elektrické prepojenia treba vykonávať pri vypnutom napájaní.

Vykonávanie akýchkoľvek úprav na zariadení, ktoré nie sú autorizované výrobcom, alebo vykonávanie opráv znamená stratu záruky na zariadenie.

V príručke sa môžu vyskytnúť nasledujúce symboly:



- upozornenie;



- dôležité upozornenie.

Základňa DB-400 slúži na pripojenie nasledujúcich automatických požiarých detektorov firmy SATEL na adresnú linku ústredne požiarnej signalizácie ACSP-402:

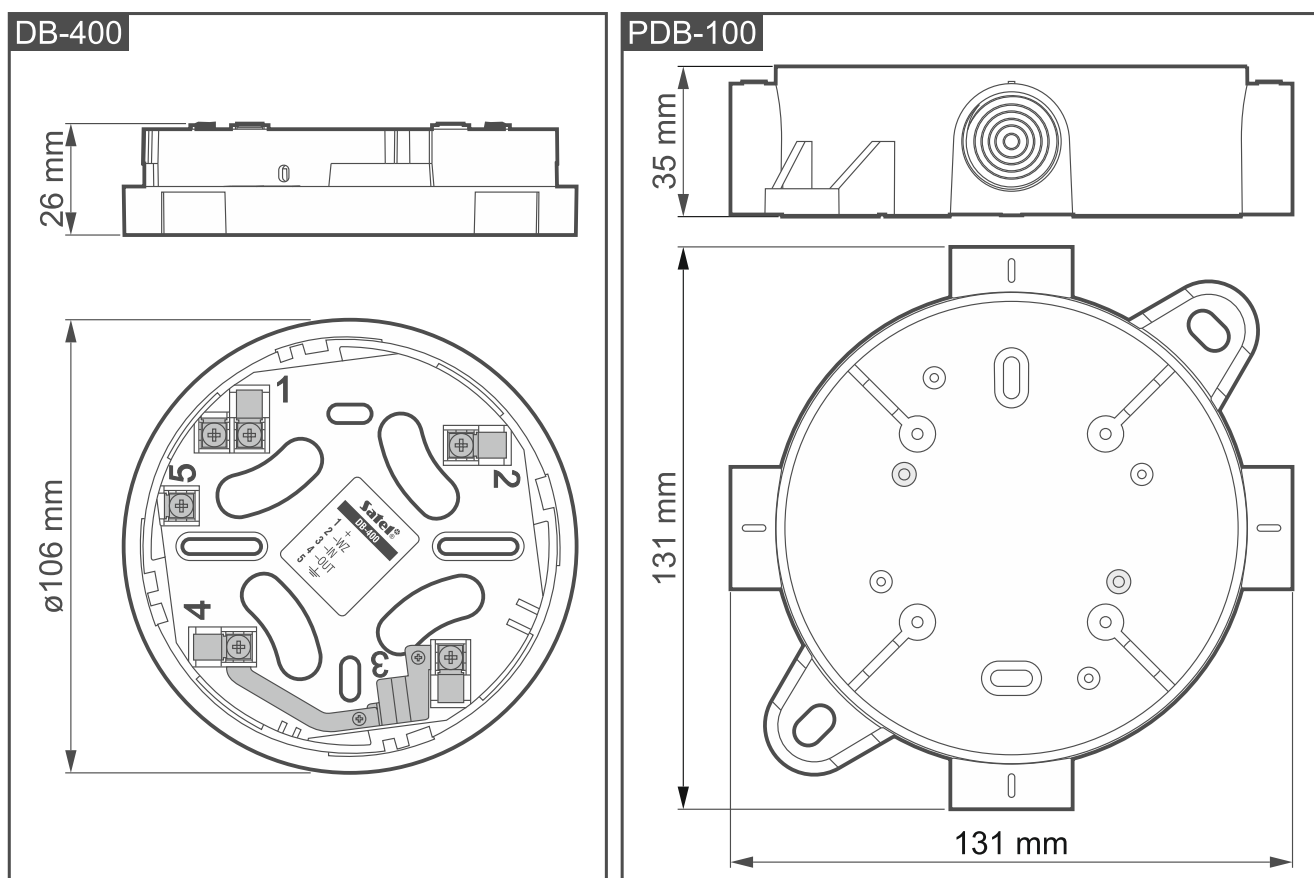
- DMP-400 – adresného multifunkčného teplotno-optického detektora,
- DRP-400 – adresného optického detektora dym,
- DCP-400 – adresného detektora rýchleho nárastu teploty.

## 1. Vlastnosti

- Zaistenie stálosti linky v prípade odpojenia detektora.
- Jednoduché odpojenie detektora od linky počas pravidelnej kontroly alebo iných servisných činností.
- Možnosť pripojenia vodičov linky vedených pod omietkou alebo povrchovo.
- Možnosť pripojenia vzdialeného signalizátora spustenia WZ-110 firmy SATEL.
- Možnosť montáže na priemyselnú základňu PDB-100 firmy SATEL na ochranu pred vniknutím vody, keď sa na stope vyskytuje jav skvapalňovania vodnej pary.


## 2. Montáž

Základňa je určená na montáž v uzatvorených miestnostiach s normálnou vlhkosťou ovzdušia. Keď sa na stope vyskytuje jav skvapalňovania vodnej pary, treba základňu inštalovať na priemyselnej základni PDB-100 firmy SATEL (pozri: „Montáž na základňu PDB-100“).

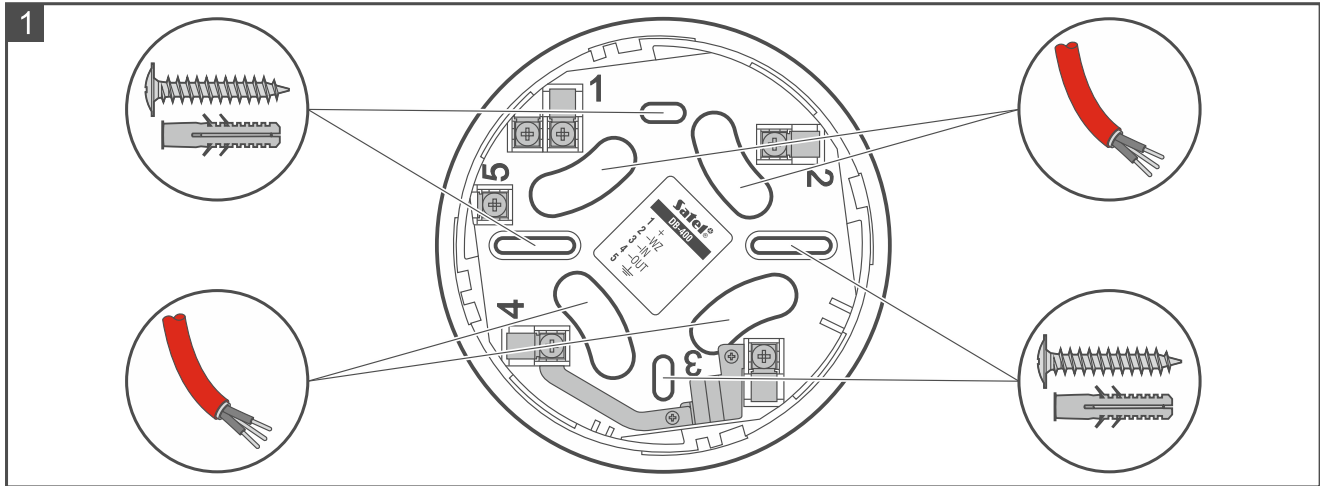


## 2.1 Montáž priamo na strop

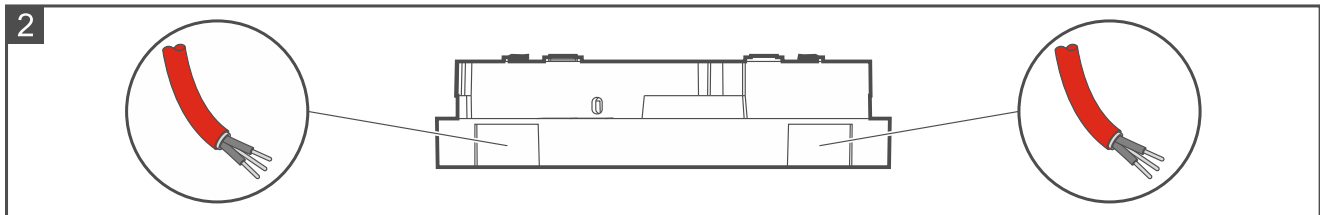


Vedľa svorky označenej číslom 2 sa nachádza symbol . Zobrazuje polohu LED-ky po namontovaní detektora na základňu. Detektor musí byť namontovaný tak, aby bola LED-ka dobre viditeľná. Optická signalizácia pomocou LED-ky uľahčuje lokalizáciu detektora.

1. Priložiť základňu na strop a označiť polohu montážnych otvorov (obr. 1).



2. Vyvítať otvory na hmoždinky.
3. Ak majú byť vodiče ťahané na povrchu, vykonať otvor / otvory pre vodiče (obr. 2).

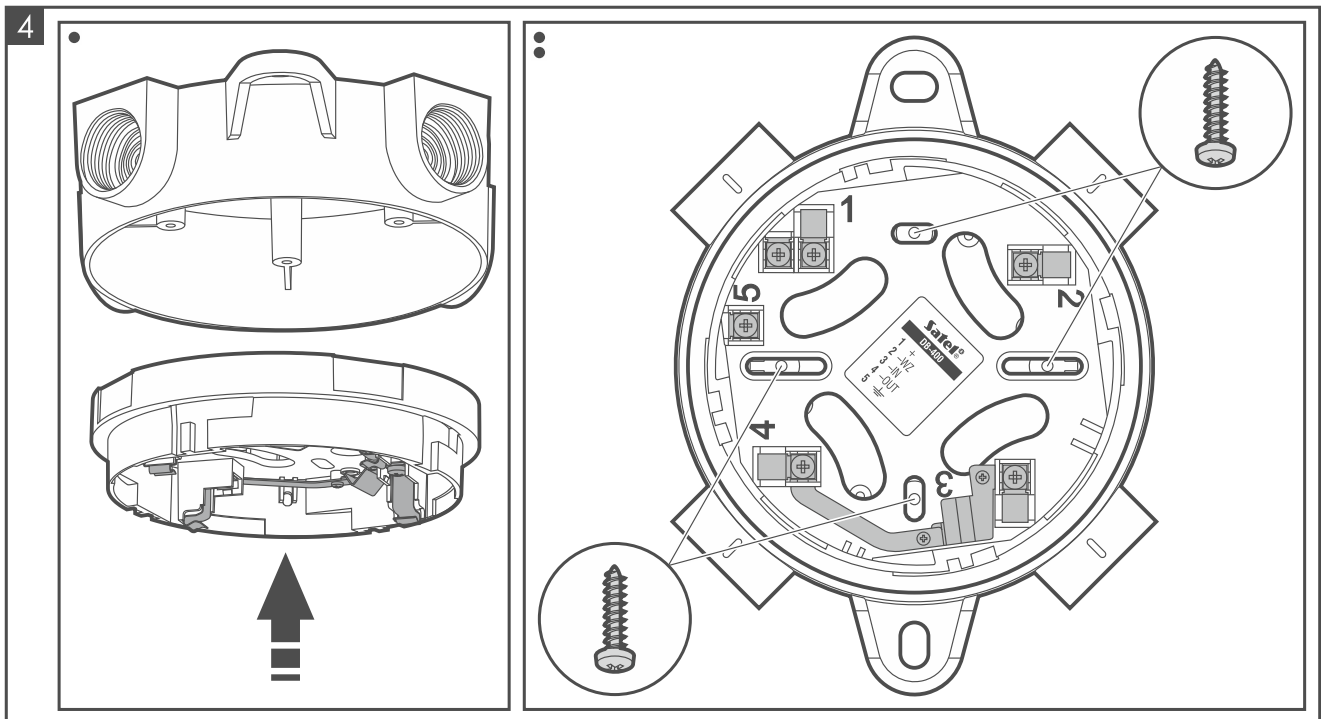
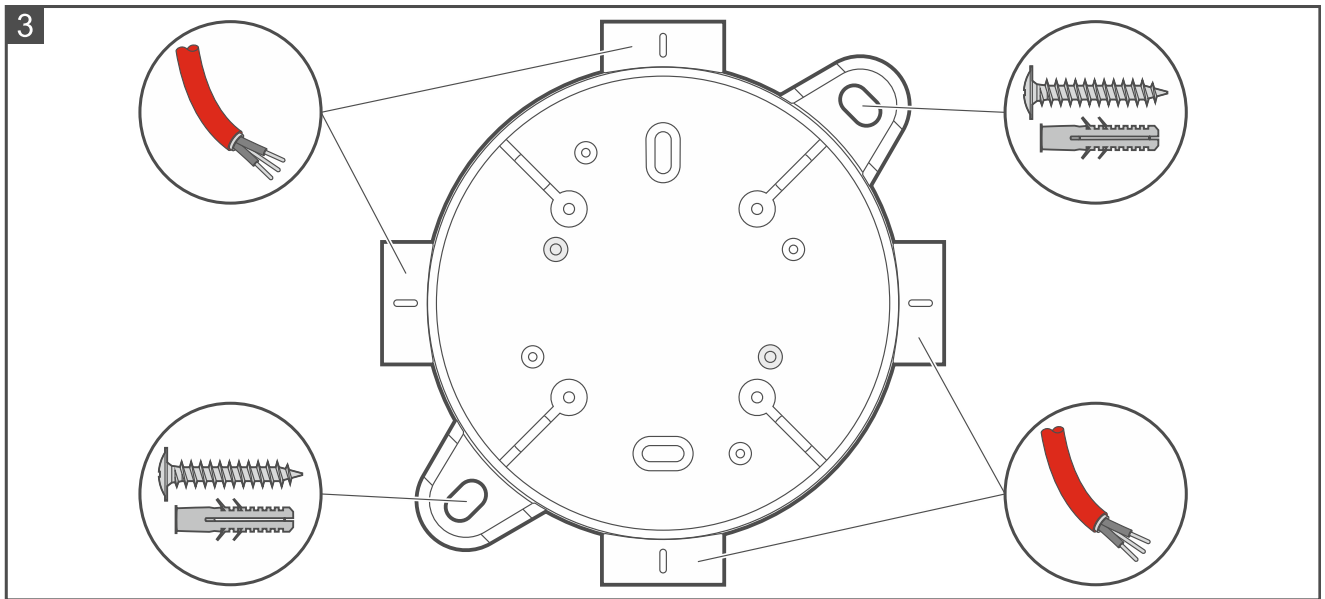


4. Pretiahnuť káble cez otvory v základni (obr. 1 a 2).
5. Pomocou hmoždiniek a skrutiek pripevniť základňu na strop. Treba použiť hmoždinky zodpovedajúce materiálu steny (iné do betónu alebo tehly, iné do sadrokartónu atď.).
6. Na zodpovedajúce svorky pripojiť vodiče (pozri: „Pripojenie vodičov linky” a „Pripojenie signalizátora spustenia WZ-110”).

## 2.2 Montáž na základňu PDB-100

1. V základni PDB-100 vyvrtávať otvory na káble (obr. 3).
2. Priložiť základňu na strop a označiť polohu montážnych otvorov (obr. 3).
3. Vyvrtávať otvory na hmoždinky.
4. Na utesnenie otvorov na káble treba použiť tesnenie na káble (odporúčané tesnenie: PG-16).
5. Pomocou hmoždiniek a skrutiek pripevniť základňu PDB-100 na strop. Treba použiť hmoždinky zodpovedajúce materiálu steny (iné do betónu alebo tehly, iné do sadrokartónu atď.).
6. Pritiahnuť káble do základne PDB-100 (obr. 3).
7. Pretiahnuť káble cez otvory v základni DB-400 (obr. 1).
8. Pomocou skrutiek pripevniť základňu detektora na priemyselnú základňu (obr. 4).

9. Na zodpovedajúce svorky pripojiť vodiče (pozri: „Pripojenie vodičov linky” a „Pripojenie signalizátora spustenia WZ-110”).



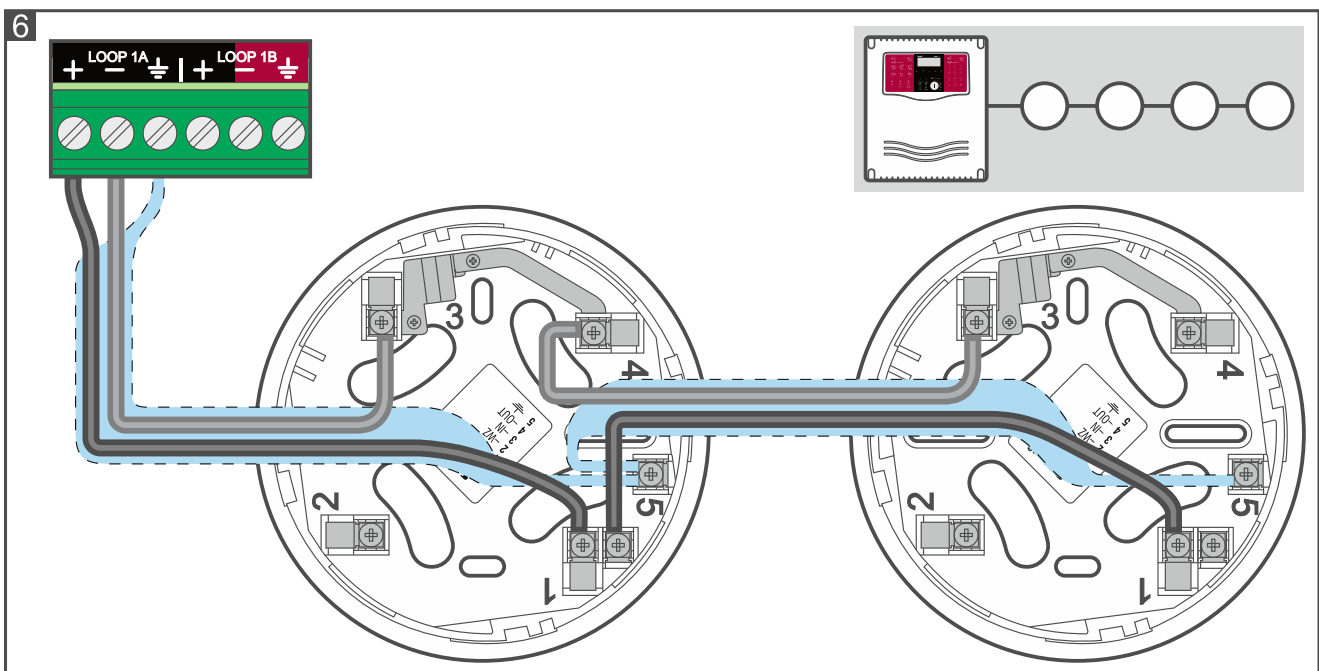
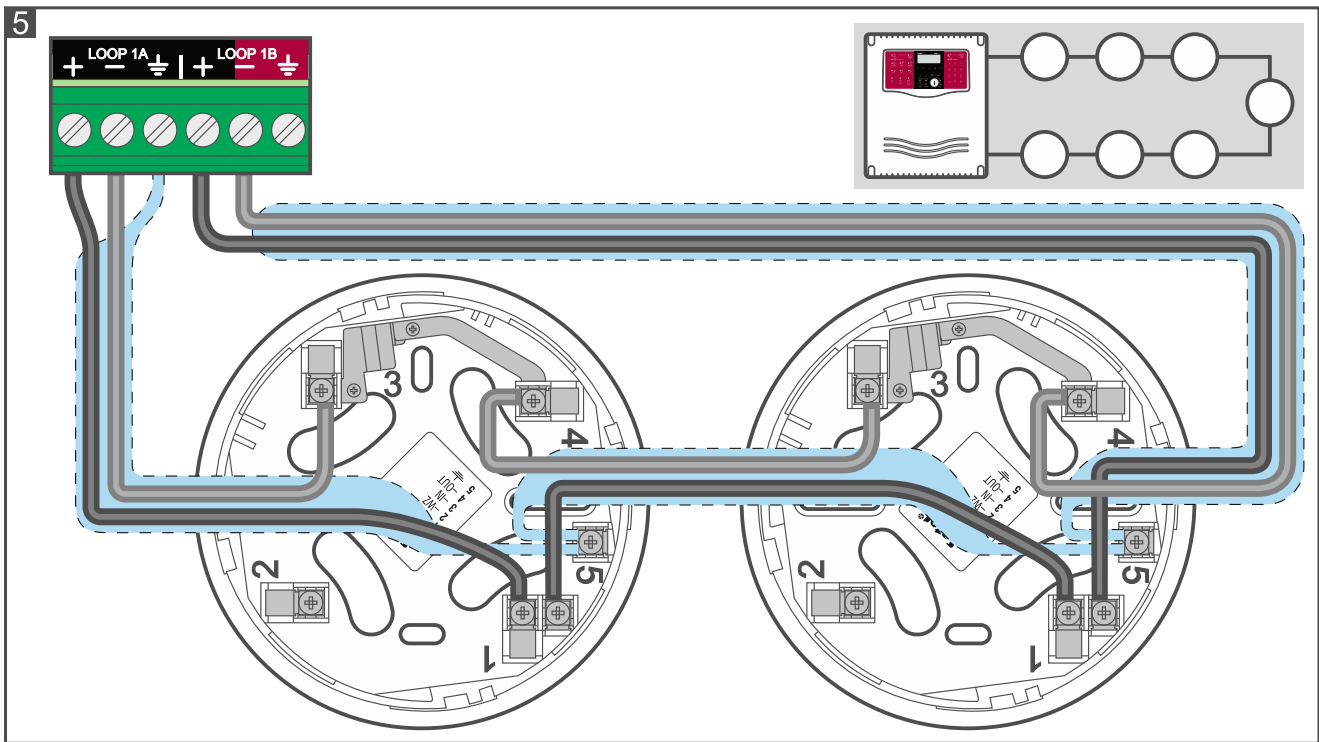
## 2.3 Pripojenie vodičov linky



**Všetky elektrické prepojenia treba vykonávať pri vypnutom napájaní.**

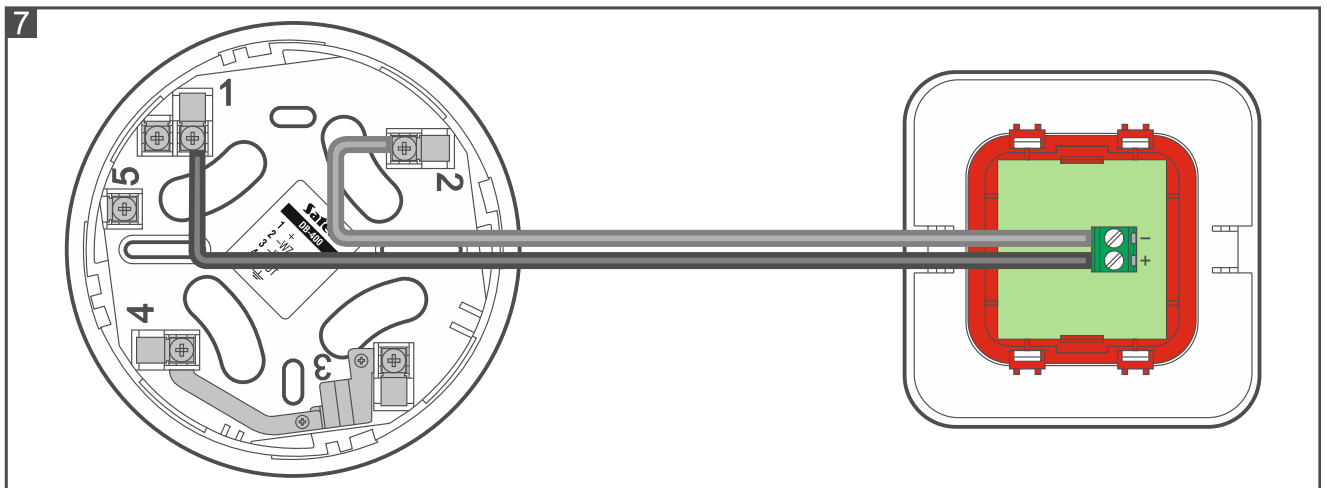
Spôsob pripojenia vodičov linky na základňu zobrazujú obrázky. 5 – slučka a obr. 6 – otvorená linka.

1. Na svorky **1 (+)** a **3 (-IN)** pripojiť vodiče z ústredne / inej základne.
2. Na svorky **1 (+)** a **4 (-OUT)** pripojiť vodiče do inej základne / zariadenia / ústredne. V prípade, keď je základňa posledným zariadením pripojeným na otvorenú linku (prameň), nesmú sa na svorky **1 (+)** a **4 (-OUT)** pripájať vodiče (obr. 6).
3. Tienenia káblov treba pripojiť na svorky **5 (⊥)**.



## 2.4 Pripojenie signalizátora spustenia WZ-110

Ak má byť na základňu (detektor) pripojený signalizátor spustenia WZ-110, na svorky **1 (+)** a **2 (-WZ)** pripojiť vodiče zo signalizátora spôsobom zobrazeným na obr. 7.



### 3. Údržba

Prvky systému požiarnej signalizácie vyžadujú pravidelnú údržbu. Pravidelné kontroly základne DB-400 musia byť vykonávané spolu s kontrolami detektora uchyteného v základni, čiže aspoň raz za 6 mesiacov. V prípade miestností so sťaženými pracovnými podmienkami (napr. prašnosť, agresívne prostredie, ktoré môže spôsobiť koróziu a pod.), musia byť pravidelné kontroly vykonávané častejšie.

### 4. Technické informácie

#### Základňa DB-400

Rozmery .....  $\varnothing 106 \times 26$  mm

Hmotnosť ..... 53 g

#### Priemyselná základňa PDB-100

Rozmery ..... 131 x 131 x 35 mm

Hmotnosť ..... 76 g