

GRAPHITE Pet

DIGITÁLNY PIR DETEKTOR POHYBU S
ODLONOSŤOU NA POHYB ZVIERAT DO 15 KG

graphite_pet_sk 03/16

Detektor GRAPHITE Pet umožňuje zistiť pohyb v chránenom priestore. Návod sa týka detektora s doskou elektroniky vo verzii H (alebo novšej).

1. Vlastnosti

- Dvojitý pirelement.
- Digitálny algoritmus detekcie pohybu.
- Odolnosť na pohyb zvierat s hmotnosťou do 15 kilogramov.
- Digitálna kompenzácia teploty.
- Regulovateľná citlivosť detekcie.
- Zabudované odpory (2EOL).
- LED-ka na signalizáciu alarmu.
- Vzdialené zapínanie/vypínanie LED-ky.
- Pamäť alarmu.
- Kontrola signálneho kanála detektora a napätia napájania.
- Sabotážna ochrana pred otvorením krytu.

2. Technické informácie

Napätie napájania.....	12 V DC $\pm 15\%$
Odber prúdu v pohotovostnom režime	12 mA
Maximálny odber prúdu	14 mA
Zabudované odpory.....	2 x 1,1 k Ω
Prípustné zaťaženie kontaktov relé (s odporom)	40 mA / 16 V DC
Zisťovaná rýchlosť pohybu	0,3...3 m/s
Čas signalizácie alarmu.....	2 s
Čas spúšťacieho režimu	30 s
Odporúčaná výška montáže.....	2,4 m
Trieda prostredia podľa EN50130-5	II
Pracovná teplota.....	-30...+55 °C
Maximálna vlhkosť ovzdušia.....	93 $\pm 3\%$
Rozmery	63 x 96 x 49 mm
Hmotnosť	76 g

3. Popis

Po zistení detektorom pohybu v chránenom priestore, budú kontakty alarmového relé otvorené na 2 sekundy.

Funkcie kontroly

V prípade poškodenia signálneho kanálu alebo v prípade poklesu napätia pod 9 V ($\pm 5\%$) na čas dlhší ako 2 sekundy, zahlásí detektor poruchu. Porucha je signalizovaná zapnutím alarmového relé a svietením LED-ky. Signalizácia poruchy trvá počas celého času jej výskytu.

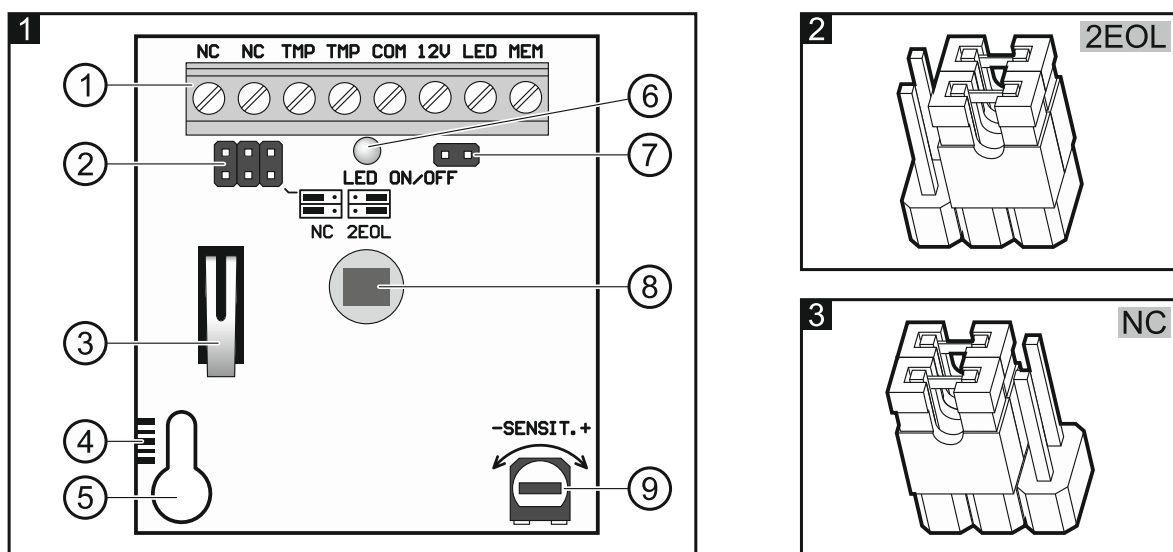
Vzdialené zapínanie/vypínanie LED-ky

Vzdialené zapínanie/vypínanie LED-ky je možné, keď LED-ka nebola zapnutá pomocou jumpera LED ON/OFF. Vzdialené zapínanie/vypínanie LED-ky umožňuje svorka LED. LED-ka je zapnutá, keď je na svorku privedená zem napájania. LED-ka je vypnutá, keď je svorka odpojená o zeme napájania. Na svorku je možné pripojiť výstup zabezpečovacej ústredne typu OC naprogramovaný napr. ako STAV SERVISNÉHO REŽIMU, RELÉ BI alebo STAV TESTU VSTUPOV.

Pamäť alarmu

Ak je zapnutá LED-ka, môže detektor signalizovať pamäť alarmu. Zapínanie/vypínanie funkcie pamäte alarmu umožňuje svorka MEM. Funkcia je zapnutá, keď je na svorku privedená zem napájania. Funkcia je vypnutá, keď je svorka odpojená od zeme napájania. Ak je funkcia pamäte alarmu zapnutá a detektor zahlási alarm, LED-ka začne blikať. Signalizácia pamäte alarmu bude trvať do času opätovného zapnutia funkcie pamäte alarmu (privedenia zeme napájania na svorku MEM). Vypnutie funkcie pamäte alarmu neukončí signalizáciu pamäte alarmu. Na svorku MEM je možné pripojiť výstup zabezpečovacej ústredne typu OC naprogramovaný napr. ako STAV STRÁŽENIA.

4. Doska elektroniky



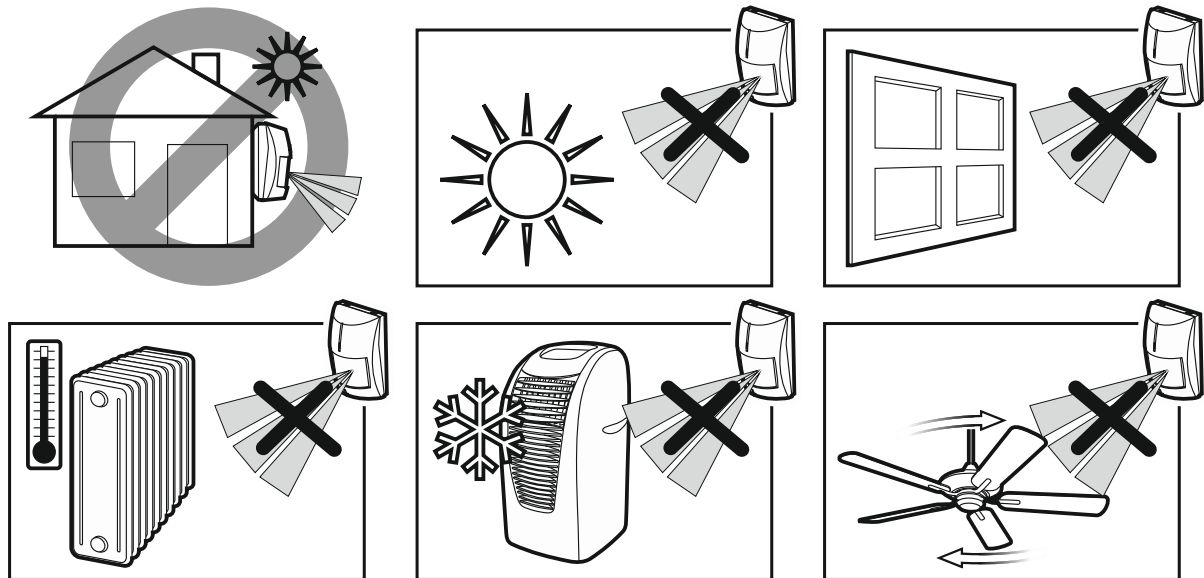
- ① svorky:
 - NC** - alarmový výstup (relé NC).
 - TMP** - výstup sabotáže (NC).
 - COM** - zem.
 - 12V** - vstup napájania.
 - LED** - zapínanie/vypínanie LED-ky.
 - MEM** - zapínanie/vypínanie funkcie pamäte alarmu.
- ② jumper na konfiguráciu výstupov detektora:
 - zabudované odpory majú byť používané – nasadiť jumper spôsobom zobrazeným na obrázku 2 (výstupy pripojiť spôsobom zobrazeným na obrázku 8),
 - zabudované odpory nemajú byť používané – nasadiť jumper spôsobom zobrazeným na obrázku 3 (výstupy pripojiť spôsobom zobrazeným na obrázku 7).
- ③ sabotážny kontakt.
- ④ pozičná čiarka na určenie pozície piremlementu vzhľadom na šošovku.
- ⑤ otvor na skrutku.
- ⑥ červená LED-ka signalizuje:
 - alarm – svieti 2 sekundy,
 - pamäť alarmu – rýchlo bliká,
 - poruchu – svieti,
 - spúšťač režim – pomaly bliká.

- ⑦ jumper na zapnutie/vypnutie LED-ky. LED-ka je zapnutá, keď je jumper nasadený (kontakty sú spojené).
- ⑧ dvojitý pirelement. **Je zakázané dotýkať sa pirelementu, aby sa nezašpinil.**
- ⑨ potenciometer na reguláciu citlivosti.

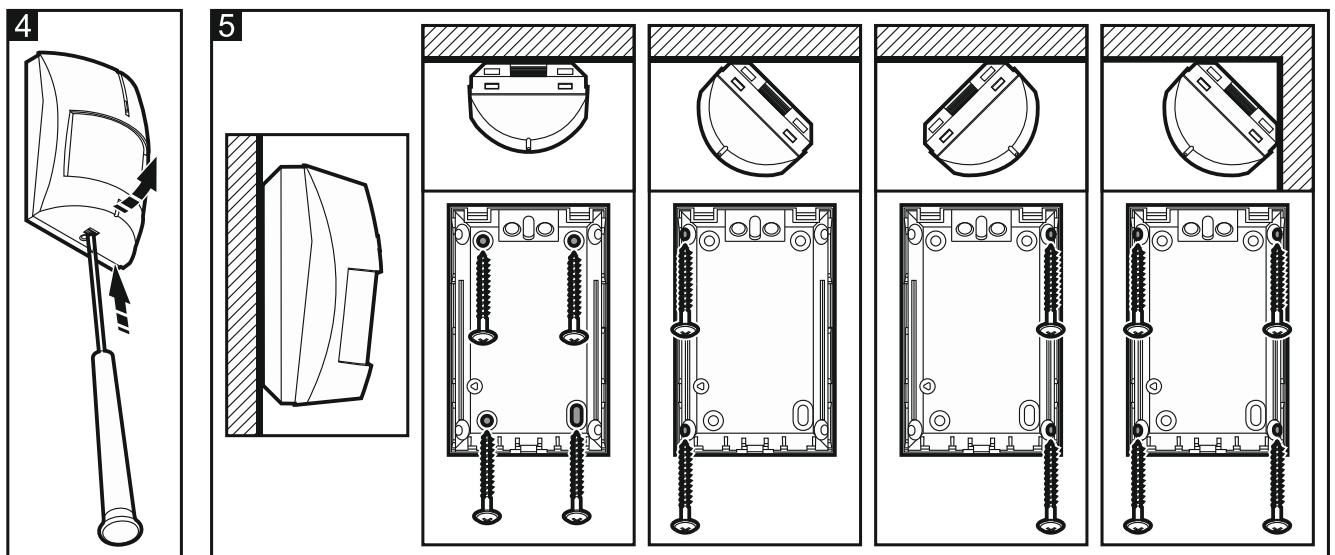
5. Montáž

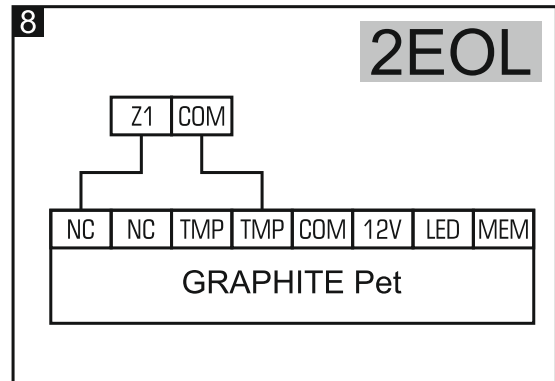
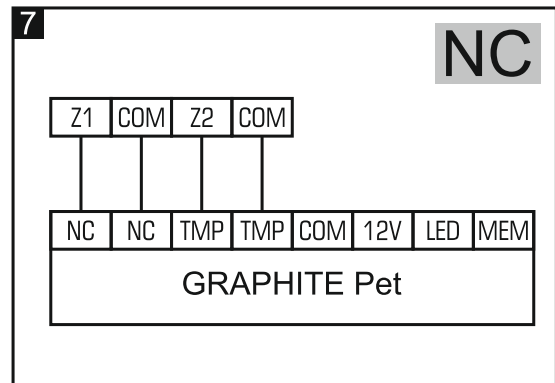
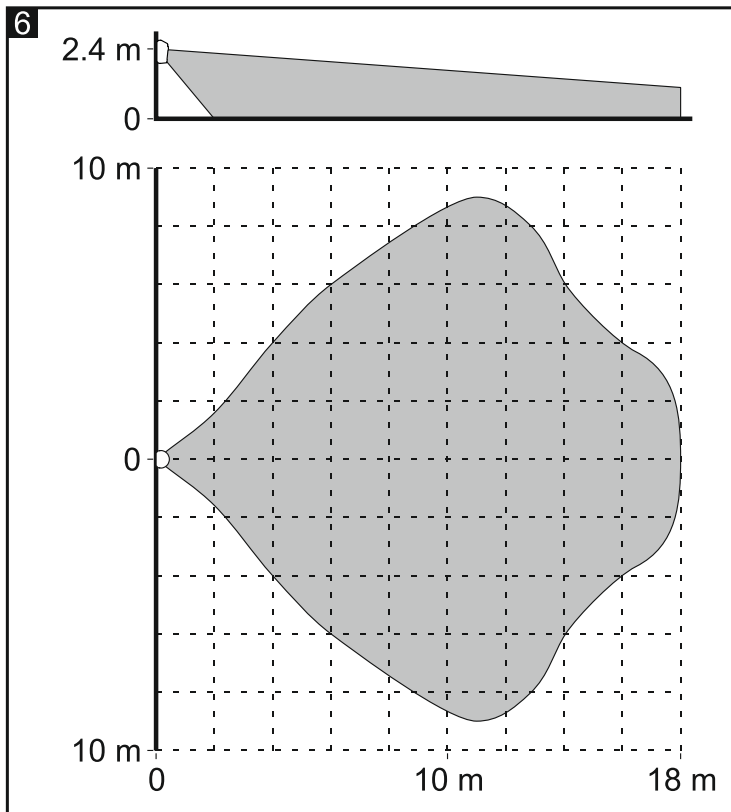


Všetky elektrické prepojenia treba vykonávať pri vypnutom napájaní.



1. Otvoriť kryt (obr. 4).
2. Vybrať dosku elektroniky.
3. V základni krytu vytvoriť otvory pre skrutky a kábel.
4. Cez vytvorený otvor pretiahnuť kábel.
5. Pripevniť základňu krytu na stenu (obr. 5).
6. Pripevniť dosku elektroniky. Pozičná ryska, ktorá slúži na určenie pozície dosky elektroniky sa musí nachádzať oproti ryske umiestnenej na základni krytu (detektor montovaný vo výške 2,4 metra nad podlahou).
7. Na zodpovedajúce svorky pripojiť vodiče.
8. Pomocou potenciometra a jumperov určiť parametre činnosti detektora.
9. Zatvoriť kryt detektora.





6. Spustenie a test dosahu

Pozor: Počas testovania dosahu detektora musí byť LED-ka zapnutá.

1. Zapnúť napájanie detektora. LED-ka začne blikať a signalizovať spúšťací režim detektora.
2. Keď LED-ka prestane blikať, treba skontrolovať, či pohybovanie sa v priestore detekcie detektora (obr. 6 zobrazuje maximálny dosah detekcie – maximálna citlivosť) aktivuje alarmový výstup a spôsobí zasvetenie LED-ky.

Vyhlasenie o zhode je dostupné na adrese www.satel.eu/ce