

Detektor IVORY zisťuje pohyb v chránenom priestore. Príručka sa týka detektora s verziou elektroniky 2.3 (alebo novšou).

1. Vlastnosti

- Segmentové zrkadlo vysokej kvality.
- Rozšírené digitálne spracovanie signálu.
- Digitálna kompenzácia teploty.
- Regulovateľná citlivosť detekcie.
- Zabudované rezistory (2EOL).
- LED-ka na signalizáciu alarmu.
- Diaľkové zapínanie/vypínanie LED-ky.
- Pamäť alarmu.
- Kontrola sústavy detekcie pohybu a napätia napájania.
- Sabotážna ochrana pred otvorením krytu.

2. Popis

Po zistení pohybu detektorom v chránenom priestore, spoja sa kontakty alarmového relé na 2 sekundy.

Funkcie kontroly

V prípade poškodenia sústavy detekcie pohybu alebo poklesu napätia pod 9 V ($\pm 5\%$) na čas dlhší ako 2 sekundy, detektor zahlási poruchu. Porucha je signalizovaná zapnutím alarmového výstupu a svietením LED-ky. Signalizácia poruchy trvá celý čas jej trvania.

Diaľkové zapínanie/vypínanie LED-ky

Diaľkové zapínanie/vypínanie LED-ky je možné, keď LED-ka nebola zapnutá pomocou jumpera LED. Diaľkové ovládanie LED-ky umožňuje svorka LED. LED-ka je zapnutá, keď je na svorku privedená zem napájania. LED-ka je vypnutá, keď je svorka odpojená od zeme napájania. Na svorku je možné pripojiť výstup zabezpečovacej ústredne typu OC naprogramovaný napr. ako STAV SERVISNÉHO REŽIMU, RELÉ BI alebo STAV TESTU VSTUPOV.

Pamäť alarmu

Ak je zapnutá LED-ka, môže detektor signalizovať pamäť alarmu. Zapínanie/vypínanie pamäte alarmu umožňuje svorka MEM. Pamäť alarmu je zapnutá keď je na svorku privedená zem napájania. Pamäť alarmu je vypnutá, keď je svorka odpojená od zeme napájania. Ak je pamäť alarmu zapnutá, a detektor zahlási alarm, začne LED-ka blikať. Signalizácia pamäte alarmu bude trvať do času opätovného zapnutia pamäte alarmu (pripojenia zeme napájania na svorku MEM). Vypnutie pamäte alarmu neukončí signalizáciu pamäte alarmu. Na svorku MEM je možné pripojiť výstup zabezpečovacej ústredne typu OC naprogramovaný napr. ako STAV STRÁŽENIA.

3. Doska elektroniky

① konektory na pripojenie svorkovnice. Popis svoriek:

NC - alarmový výstup (relé NC).

TMP - sabotážny výstup (NC).

COM - zem.

12V - vstup napájania.

LED - zapínanie/vypínanie LED-ky.

MEM - zapínanie/vypínanie LED-ky pamäte alarmu.

② jumper na konfiguráciu detektora:

zabudované rezistory majú byť používané – nasadiť jumper spôsobom zobrazeným na obrázku 2 (výstupy pripojiť spôsobom zobrazeným na obrázku 10),

zabudované rezistory nemajú byť používané – nasadiť jumper spôsobom zobrazeným na obrázku 3 (výstupy pripojiť spôsobom zobrazeným na obrázku 9).

③ červená LED-k signalizuje:

alarm – svieti 2 sekundy,

pamäť alarmu – bliká rýchlo,

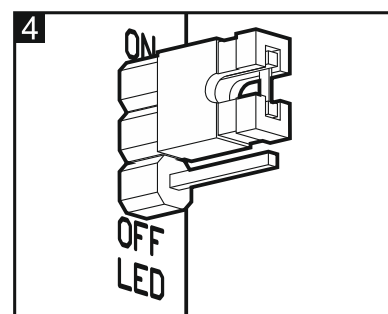
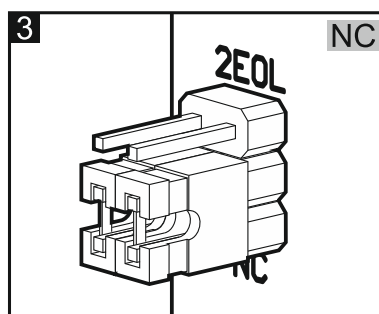
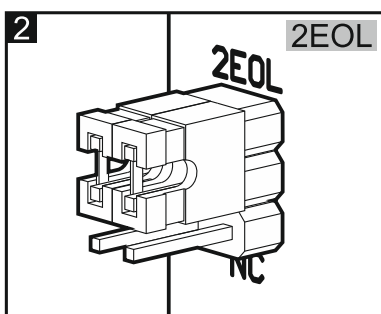
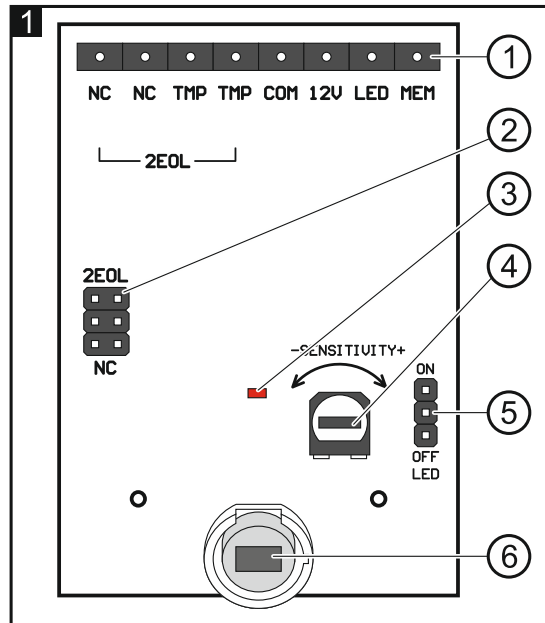
poruchu – svieti,

spúšťací režim – bliká pomaly.

④ potenciometer na reguláciu citlivosti.

⑤ jumper na zapnutie/vypnutie svietenia LED-ky. Ak má byť LED-ka zapnutá, treba nasadiť jumper spôsobom zobrazeným na obrázku 4 (diaľkové zapínanie/vypínanie LED-ky nebude možné).

⑥ dvojitý pírlelement. **Je zakázané sa ho dotýkať, aby sa nezašpinil.**



4. Montáž



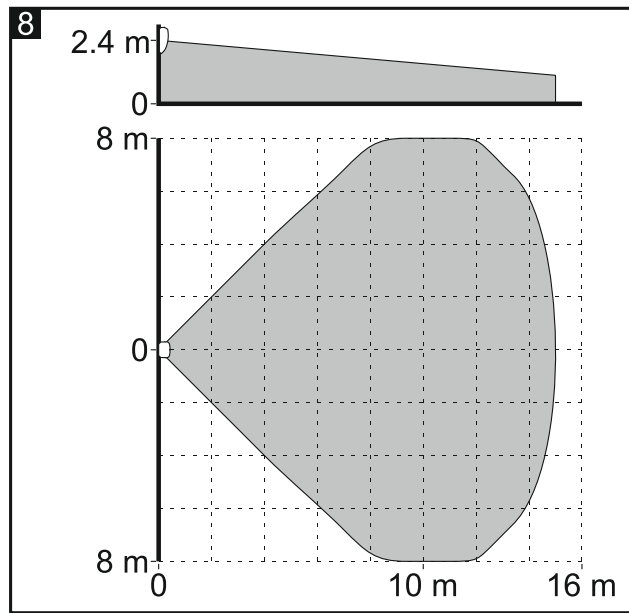
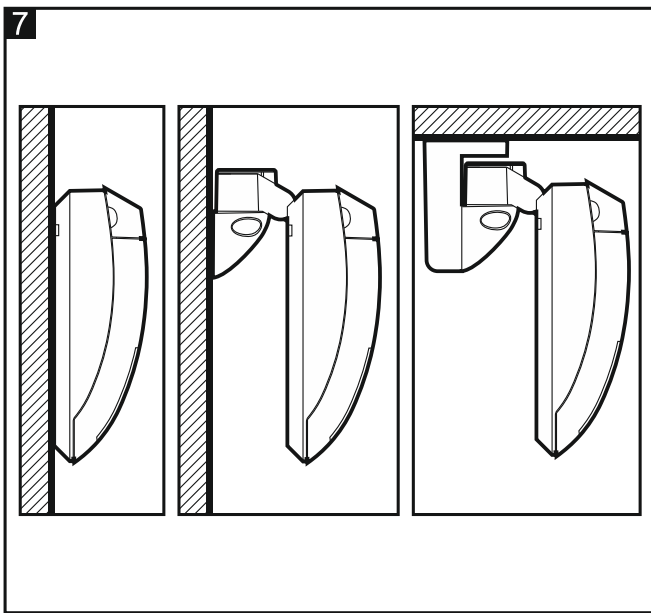
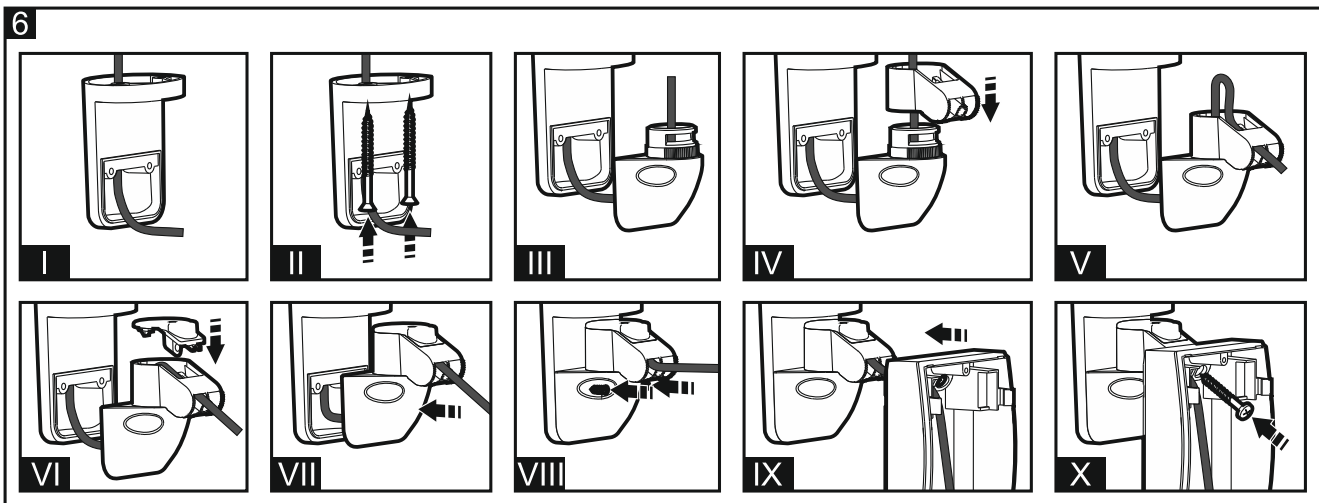
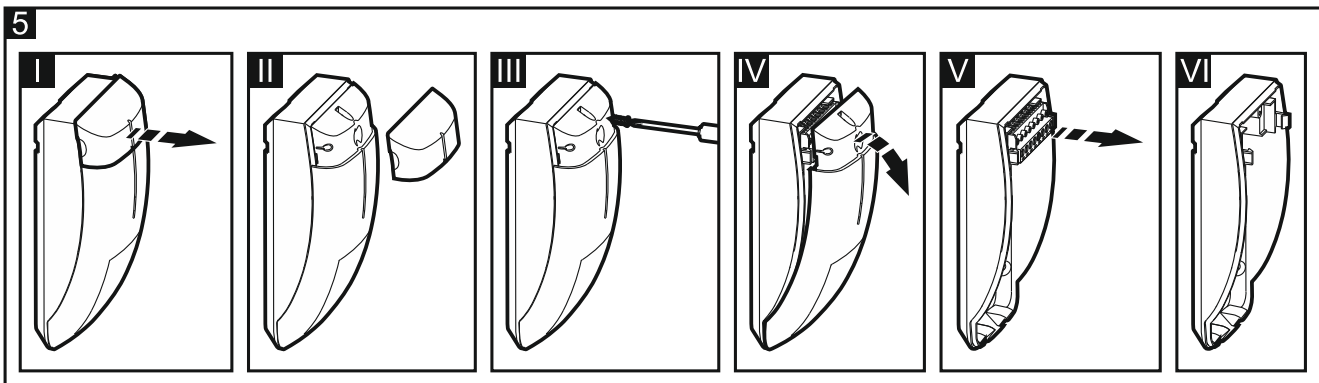
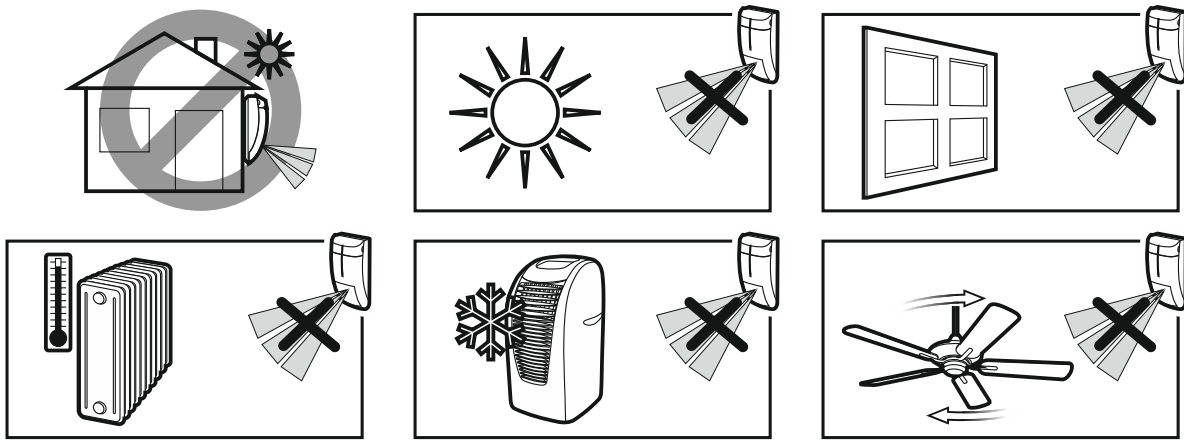
Všetky elektrické prepojenia treba vykonávať pri vypnutom napájaní.

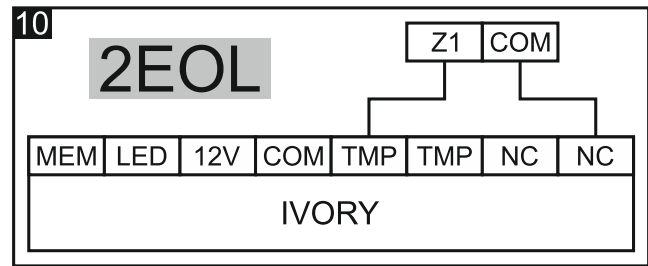
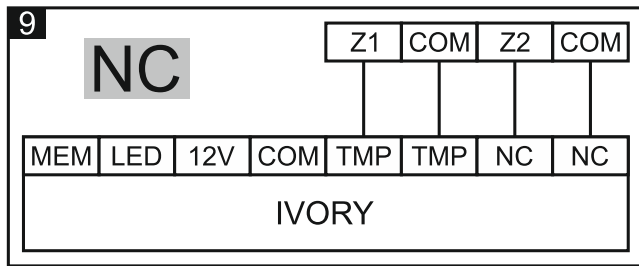
Zrkadlo nevyžaduje čistenie. Tesná konštrukcia optickej komory zaisťuje odolnosť na prach. Neodporúča sa demontovať dosku elektroniky a zrkadlo.

1. Otvoriť kryt (obr. 5).

2. V základni vytvoriť otvory pre skrutky a kábel.

3. Cez vytvorený otvor pretiahnuť kábel, a ak má byť detektor namontovaný na konzole, aj cez konzolu (obr. 6).





4. Pripevniť základňu krytu na stenu alebo na konzolu (obr. 7).
5. Na zodpovedajúce svorky pripojiť vodiče.
6. Pomocou potenciometra a jumperov nastaviť parametre činnosti detektora i.
7. Zatvoriť kryt detektora.

5. Spustenie a test dosahu

Pozor: Počas testovania dosahu detektora musí byť LED-ka zapnutá.

1. Zapnúť napájanie. LED-ka blikaním signalizovať spúšťač režim detektora.
2. Keď LED-ka prestane blikať, skontrolovať, či pohybovanie sa po priestore kontrolovanom detektorom (obr. 8 zobrazuje maximálny priestor detekcie – maximálna citlivosť) aktivuje alarmový výstup a spôsobí zasvetenie LED-ky.

6. Technické informácie

Napätie napájania	12 V DC \pm 15%
Odber prúdu v pohotovostnom režime	7,5 mA
Maximálny odber prúdu.....	9 mA
Zabudované rezistory.....	2 x 1,1 k Ω
Prípustné zaťaženie kontaktov relé (s odporom)	40 mA / 16 V DC
Zisťovaná rýchlosť pohybu.....	0,3...3 m/s
Čas signalizácie alarmu	2 s
Čas spúšťačieho režimu	30 s
Odporúčaná výška montáže	2,1...3 m
Stupeň zabezpečenia podľa EN50131-2-2	Grade 2
Splnené normy	EN 50131-1, EN 50131-2-2, EN50130-5
Trieda prostredia podľa EN50130-5.....	II
Pracovná teplota	-30...+55 °C
Maximálna vlhkosť	93 \pm 3%
Rozmery.....	57 x 123 x 42 mm
Hmotnosť	112 g

Vyhlásenie o zhode je dostupné na adrese www.satel.pl/ce