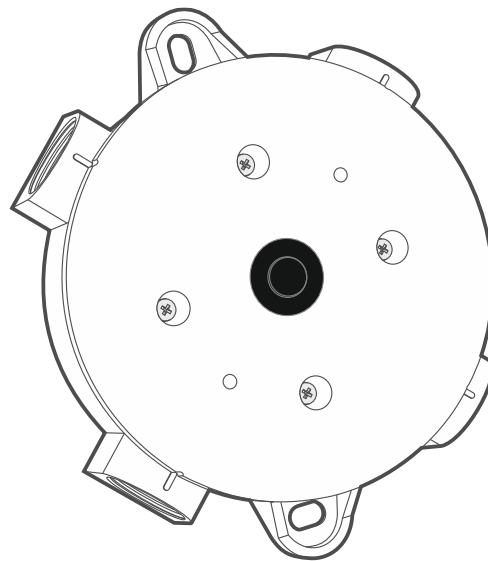


Modul bočnej konvenčnej linky

MLB-400

Programová verzia 1.00

SK



mlb-400_sk 05/24

DÔLEŽITÉ

Zariadenie musí byť inštalované kvalifikovaným odborníkom.

Pred inštaláciou zariadenia sa oboznámte s touto príručkou na zamedzenie chýb, ktoré môžu spôsobiť chybnú činnosť zariadenia, alebo jeho poškodenie.

Všetky elektrické prepojenia treba vykonávať pri vypnutom napájaní.

Vykonávanie akýchkoľvek úprav na zariadení, ktoré nie sú autorizované výrobcom, alebo vykonávanie opráv znamená stratu záruky na zariadenie.

V príručke sa môžu vyskytnúť nasledujúce symboly:



- upozornenie;



- dôležité upozornenie.

Modul MLB-400 slúži na pripojenie konvenčných detektorov (DMP-100 / DRP-100 / DCP-100) alebo požiarnych tlačidiel (ROP-110 / ROP-111) na adresnú ústredňu požiarnej signalizácie. Je určený na činnosť na adresnej linke ústredne požiarnej signalizácie ACSP-402.

1. Vlastnosti

- Obsluha max. 32 detektorov alebo 10 požiarnych tlačidiel (ROP).
- Obojstranný izolátor skratov.
- Napájanie z linky.
- Možnosť montáže na miestach kde sa vyskytuje jav zrážania vodnej pary.

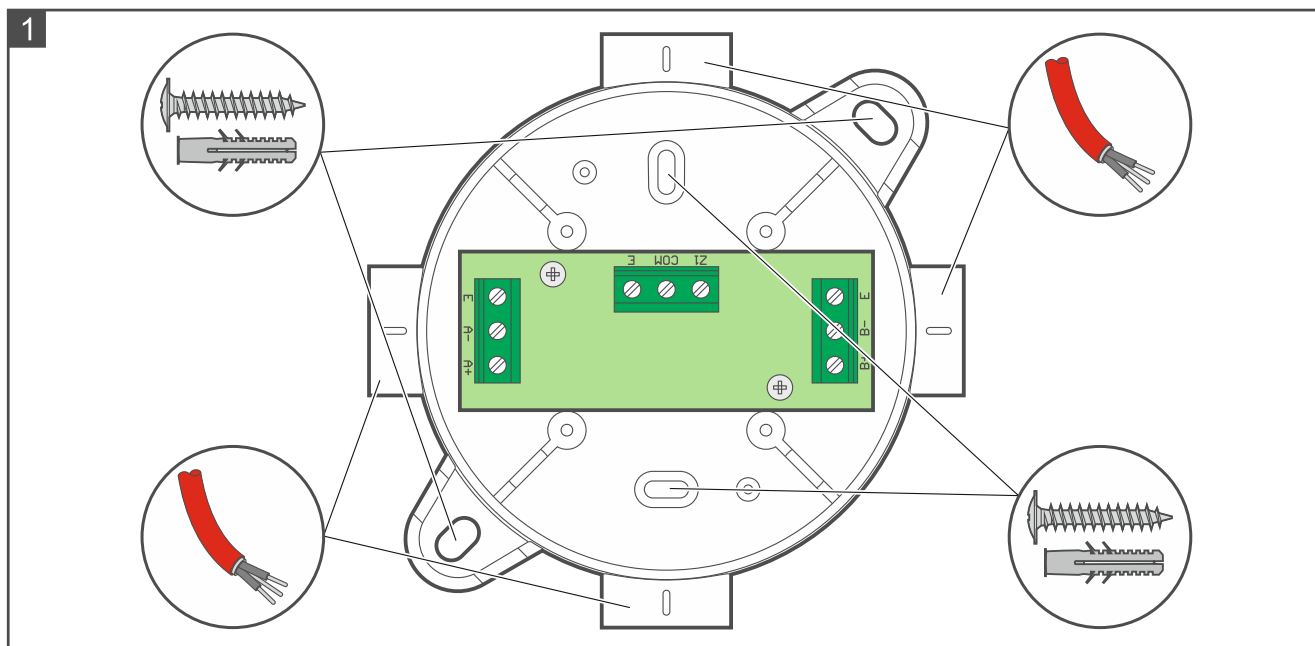
2. Inštalácia



Všetky elektrické prepojenia treba vykonávať pri vypnutom napájaní.

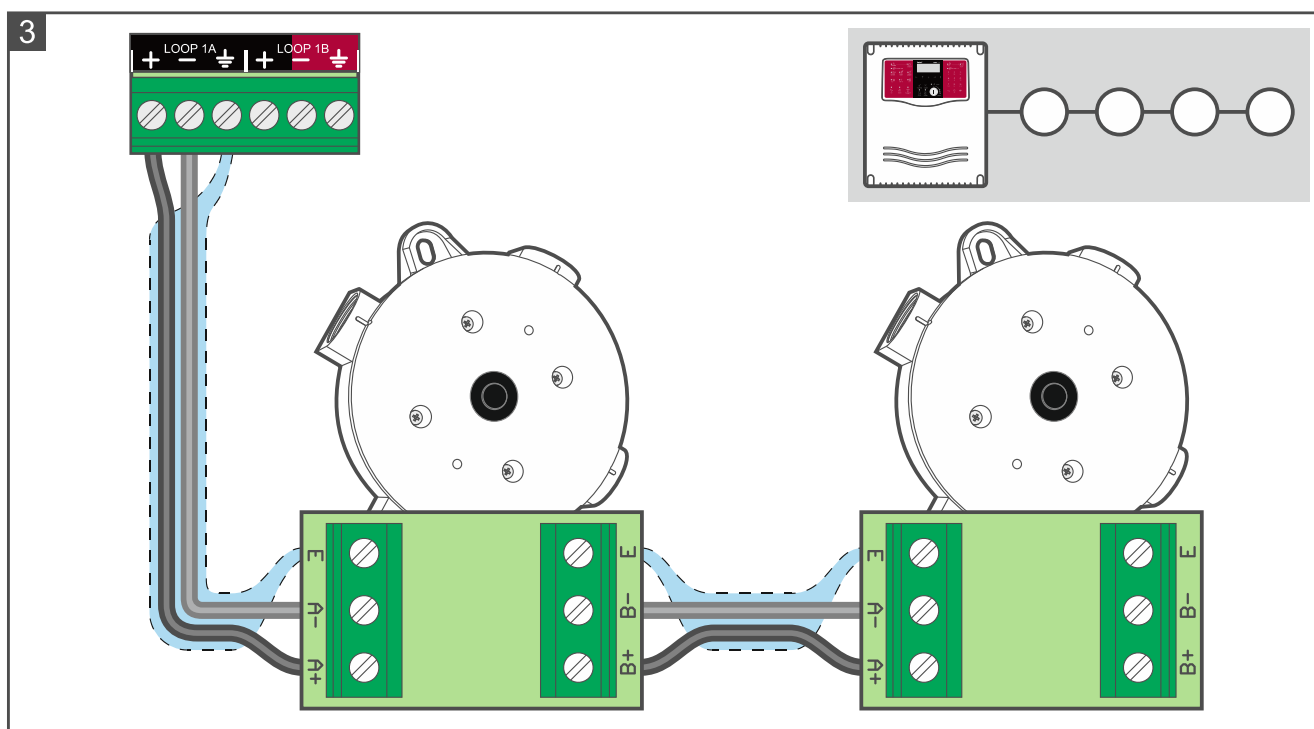
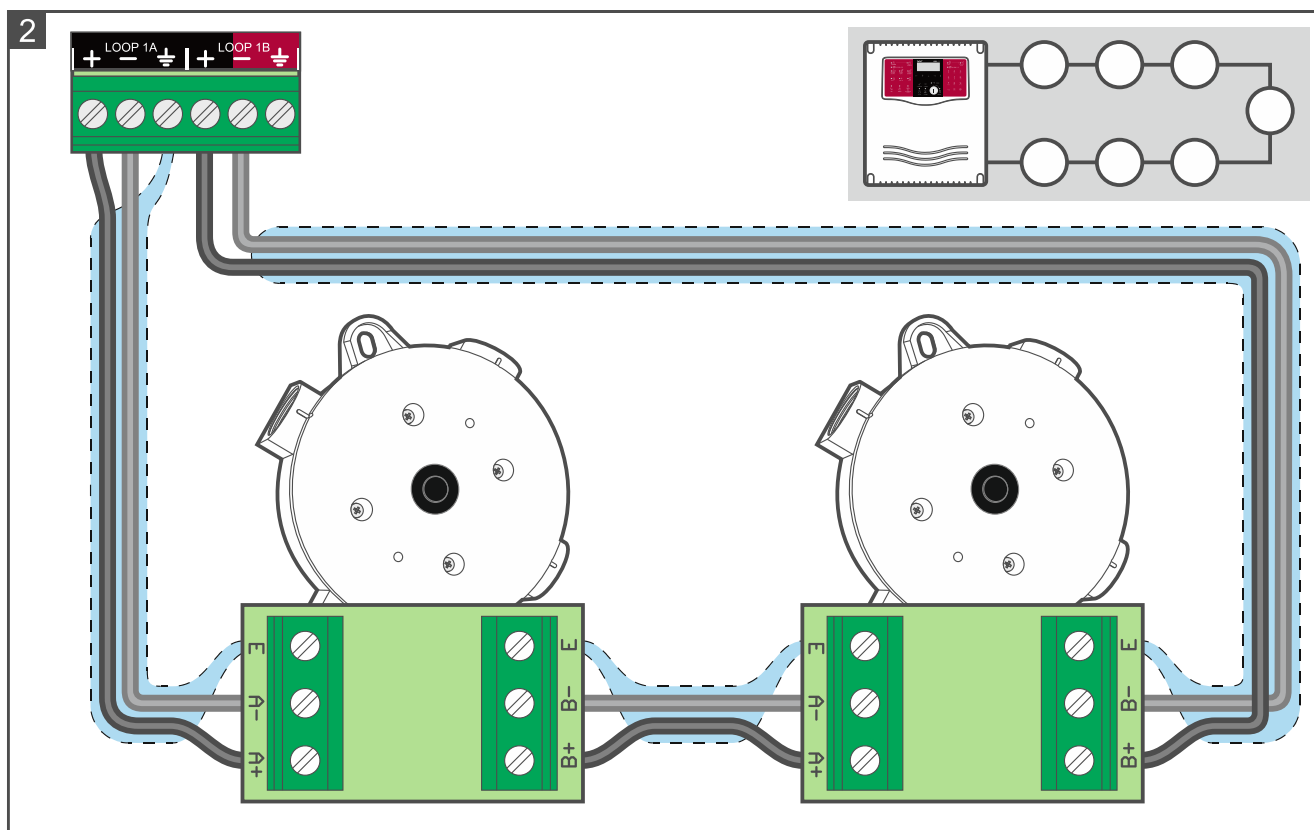
Modul je určený na inštaláciu v uzatvorených miestnostiach.

1. V základni krytu vytvoriť otvory na káble (obr. 1).



2. Priložiť základňu krytu na stenu alebo strop a označiť polohu montážnych otvorov (obr. 1). Ak sa na mieste montáže vyskytuje jav zrážania vodnej pary, nesmú sa vytvárať otvory na skrutky vo vnútri krytu.
3. Vyvŕtať otvory na hmoždinky.
4. Na utesnenie otvorov na káble treba použiť zodpovedajúce tesnenie (odporúčané tesnenie: PG-16).
5. Pomocou hmoždiniek a skrutiek pripevniť základňu krytu na stenu/strop. Treba použiť hmoždinky zodpovedajúce materiálu steny (iné do betónu alebo tehly, iné do sadrokartónu atď.).
6. Do krytu pritiahnúť káble.
7. Pripojiť vodiče linky na modul (obr. 2 – slučka; obr. 3 – otvorená linka). Na svorky A+ a A- pripojiť vodiče z ústredne / iného zariadenia. Na svorky B+ a B- pripojiť vodiče do iného zariadenia / ústredne. V prípade otvorenej linky (prameňa), keď je modul posledným

zariadením pripojeným na linku, nesmú sa na svorky B+ a B- pripájať vodiče (obr. 3). Tienenie káblov treba pripojiť na svorky E / \perp .

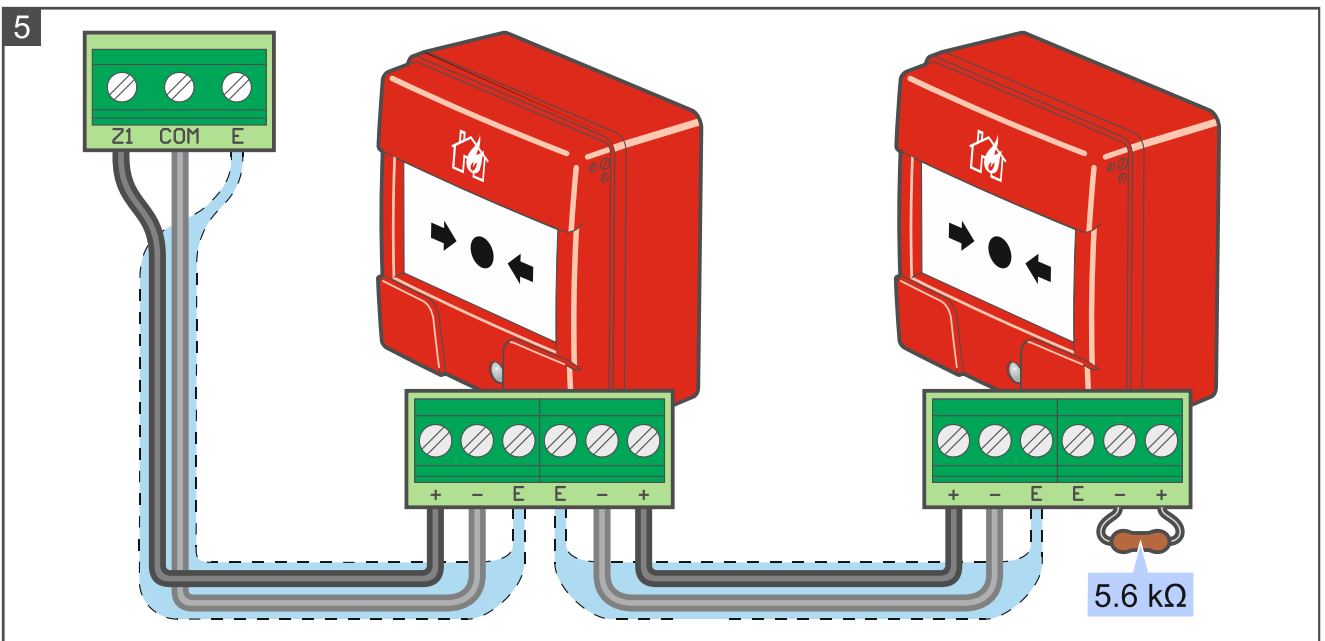
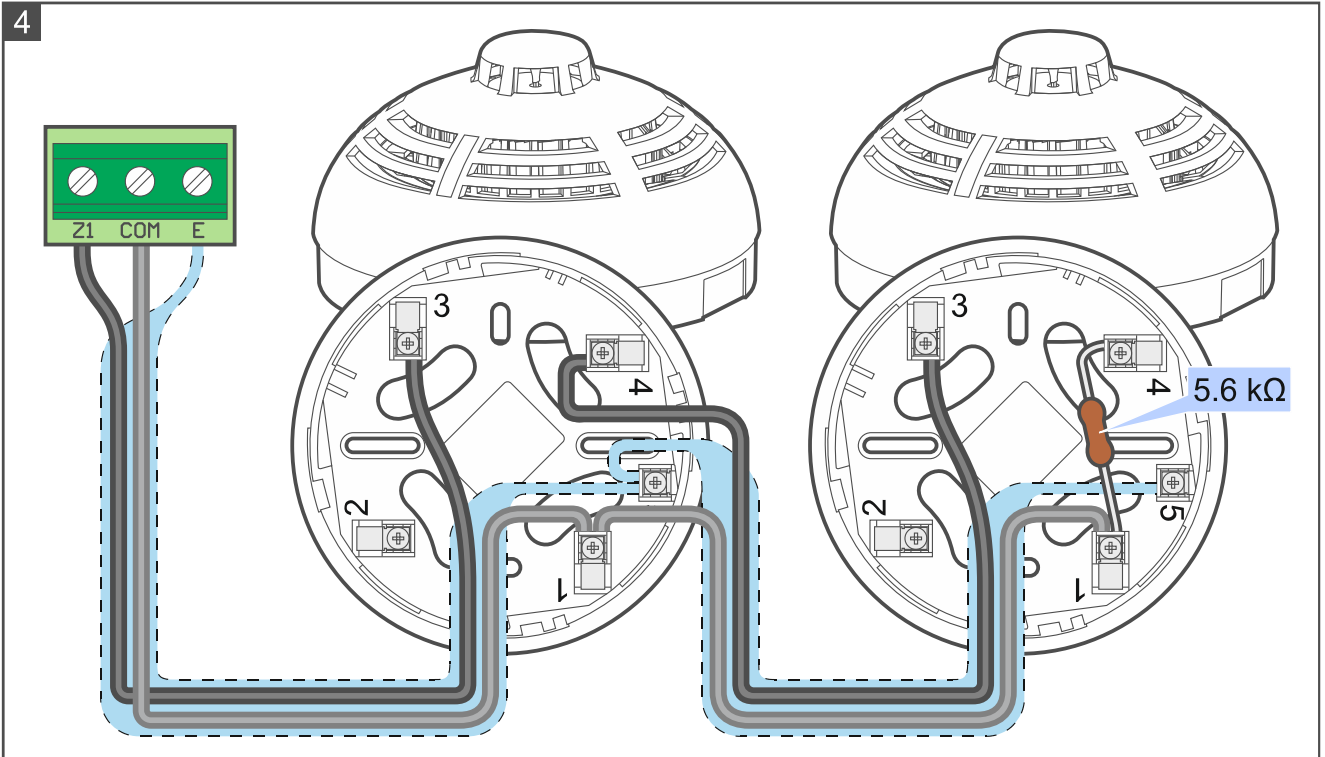


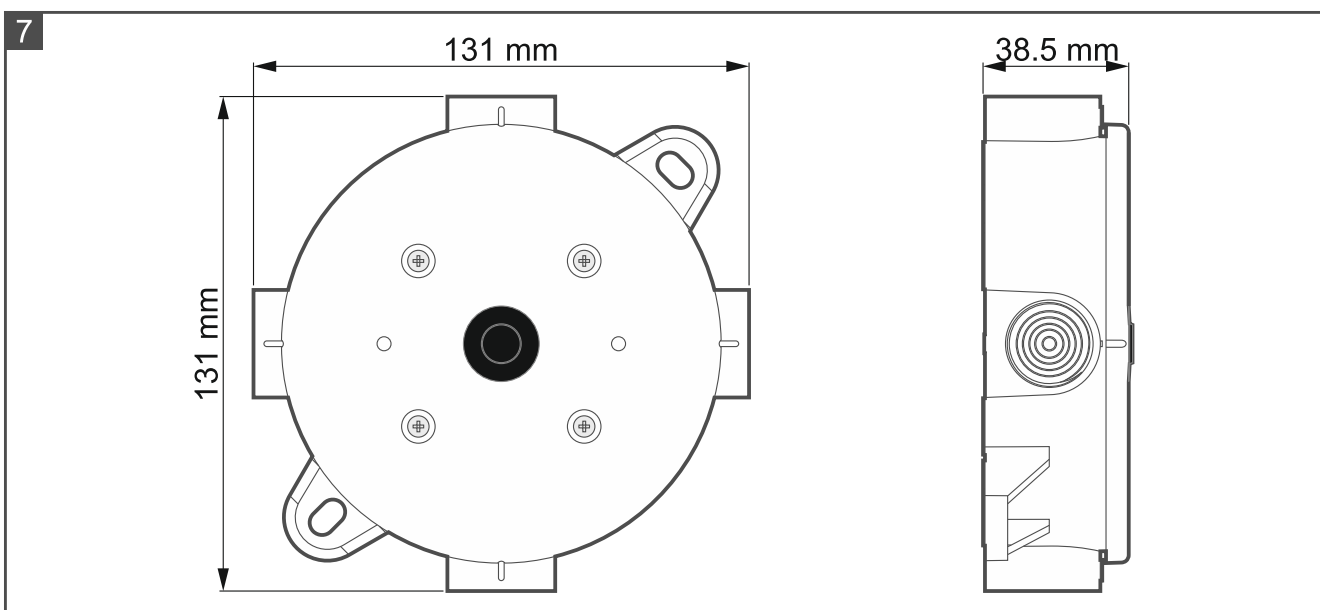
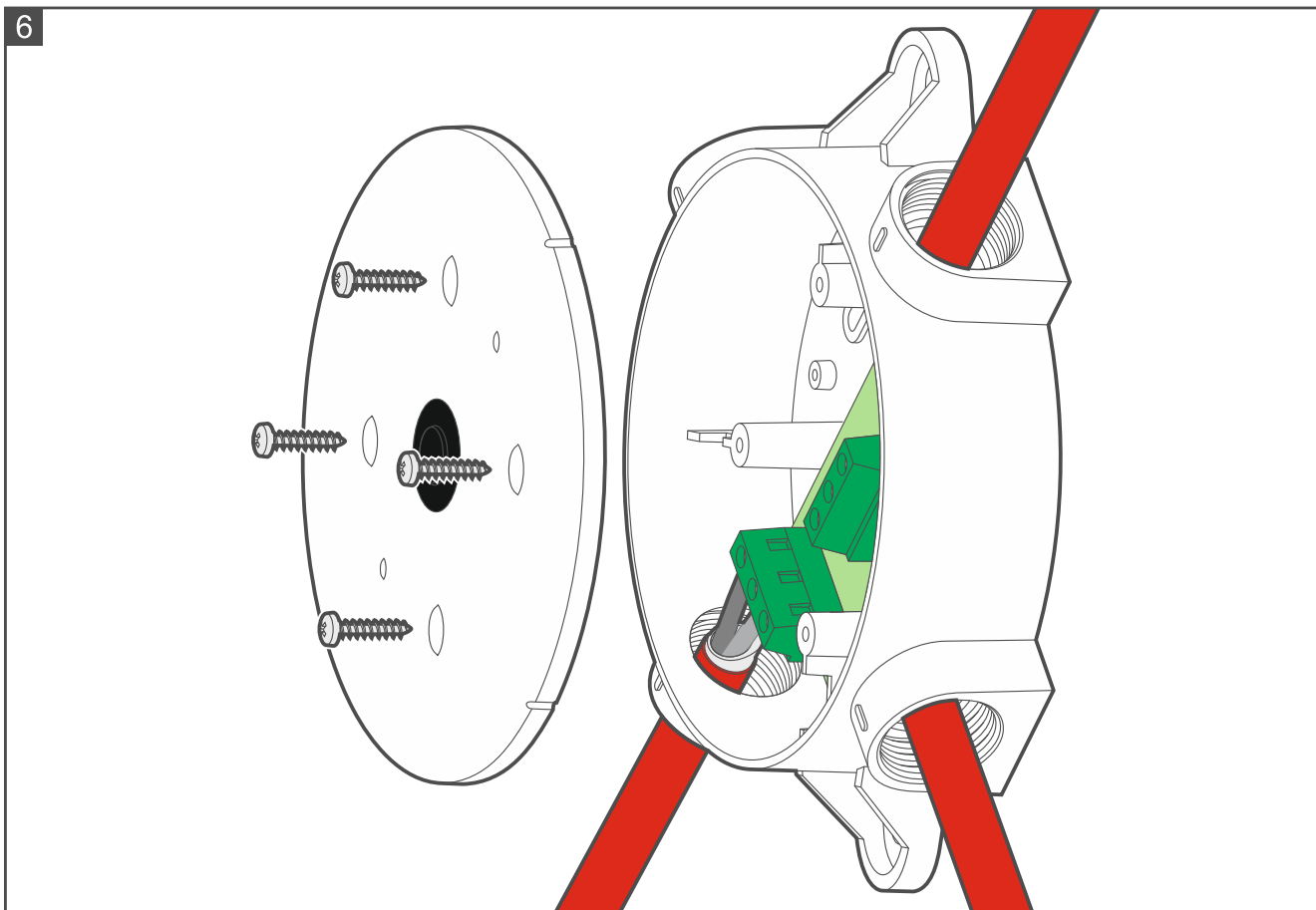
8. Na modul pripojiť konvenčné zariadenia (obr. 4 – detektory; obr. 5 – požiarne tlačidlá). Je možné pripojiť maximálne 32 detektorov alebo 10 požiarnych tlačidiel. Obvod musí byť ukončený rezistorom 5,6 k Ω (rezistor je možné pripojiť na svorky posledného zariadenia v obvode).



Je zakázané pripájať súčasne detektory a požiarne tlačidlá (ROP).

9. Nasadiť kryt a zablokovať ho pomocou skrutiek (obr. 6).





3. Údržba

Prvky systému požiarnej signalizácie vyžadujú pravidelnú údržbu. Pravidelné kontroly modulu MLB-400 musia byť vykonávané aspoň raz za 6 mesiacov. V prípade miestností so sťaženými pracovnými podmienkami (napr. prašnosť, agresívne prostredie, ktoré môže spôsobovať koróziu a pod.), musia byť pravidelné kontroly vykonávané častejšie.

V rámci údržbových prác treba v ústredni spustiť test a overiť, či modul zasiela informácie o alarmoch detektorov alebo požiarnych tlačidiel pripojených. Popis spustenia testu sa nachádza v príručkách ústrední ACSP-402. Spustenie testu a testovacie aktivovanie sú

registrované v pamäti ústredne. Počas testu treba overiť, či sa nezmenilo umiestnenie zariadenia (napr. či dve zariadenia neboli medzi sebou vymenené).

4. Technické informácie

Napätie napájania	18...26 VDC
Odber prúdu v pohotovostnom režime.....	3 mA
Odber prúdu v stave alarmu	20 mA
Pracovná teplota	-10°C...+55°C
Maximálna vlhkosť ovzdušia.....	93±3%
Rozmery	131 x 131 x 38,5 mm
Hmotnosť	153 g

Modul bočnej konvenčnej linky MLB-400 spĺňa požiadavky nariadení Európskej Únie:

CPR 305/2011 nariadenie Európskeho Parlamentu a Rady (EÚ) zo dňa 9. marca 2011 popisujúce harmonizované podmienky pre výrobky určené pre stavebníctvo a spĺňajúce nariadenie Rady 89/106/EWG týkajúce sa výrobkov pre stavebníctvo;

EMC 2014/30/EU týkajúce sa elektromagnetickej kompatibility;

LVD 2014/35/EU týkajúce sa nízkonapäťových elektrických zariadení.

Certifikačná jednotka CNBOP-PIB v Józefowe vydala pre modul bočnej konvenčnej linky typu MLB-400 certifikát stálosti vlastností výrobku pre stavebníctvo **1438-CPR-0852**, potvrdzujúci zhodu s požiadavkami noriem EN 54-18:2005 + AC:2007 zariadenia vstupov/výstupov a EN 54-17:2005 + AC:2007 izolátory skratov.

Certifikát a vyhlásenie o vlastnostiach je možné stiahnuť z internetovej stránky www.satel.pl



SATEL Sp. z o.o. • ul. Budowlanych 66 • 80-298 Gdansk • POLSKO
1438
1438-CPR-0852

DOP/CPR/0852
EN 54-18:2005 + AC:2007
EN 54-17:2005 + AC:2007

Požiarne bezpečnosť budov.
Signalizácia požiaru hláseného z požiarnych tlačidiel alebo z automatických požiarnych detektorov.

Vyhlásenie úžitkových vlastností DOP/CPR/0852

Základná charakteristika – pozri vyhlásenie úžitkových vlastností DOP/CPR/0882.

Technické informácie – uvedené v tejto príručke.