

MP-1

Modul 4x relé

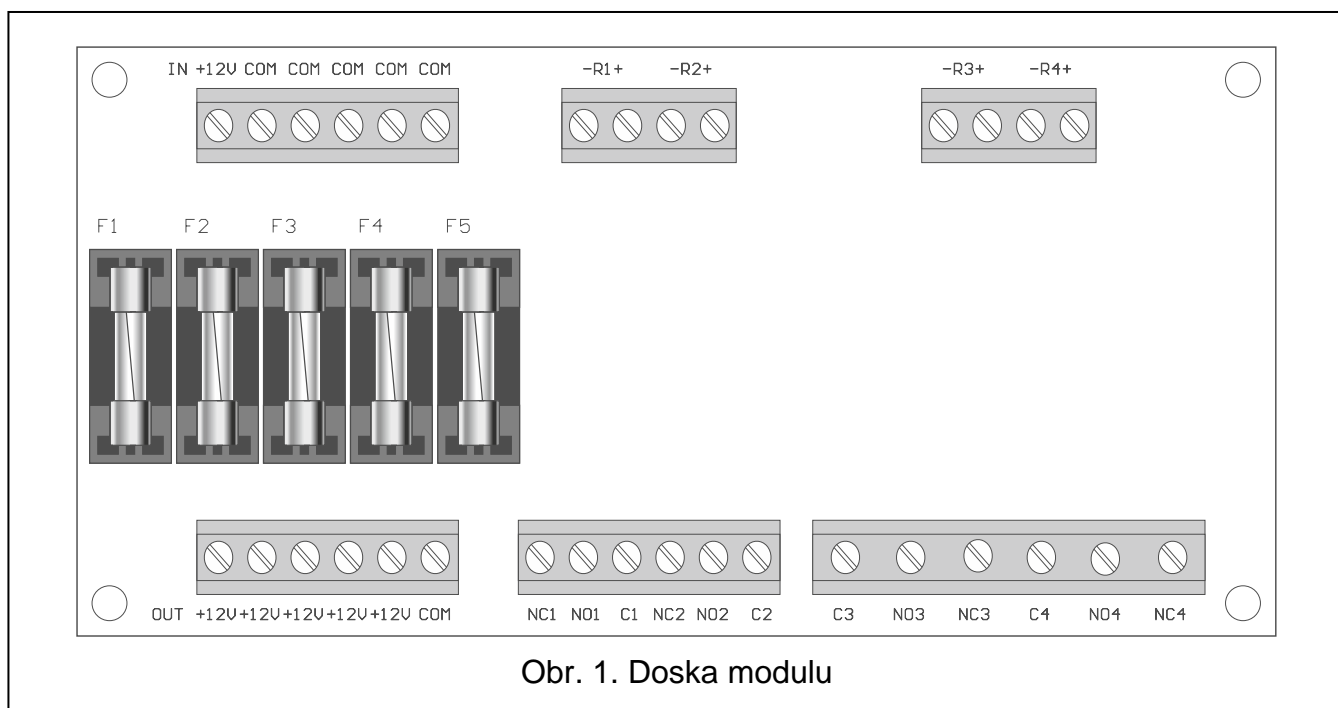
mp1_sk 02/22

Modul relé MP-1 umožňuje ovládanie zariadení s vysokým odberom prúdu pomocou nízkoпрúdových výstupov typu OC. Relé zaisťujú galvanickú separáciu ovládacích signálov a napájania. Modul môže spolupracovať s rôznymi zariadeniami s výstupmi typu OC, ako sú napr. zabezpečovacie ústredne, komunikačné moduly, zariadenia automatizácie a podobne.

1. Vlastnosti

- 4 ovládacie vstupy.
- 4 výstupy relé.
- 5 napájacích výstupov zabezpečených poistkami.

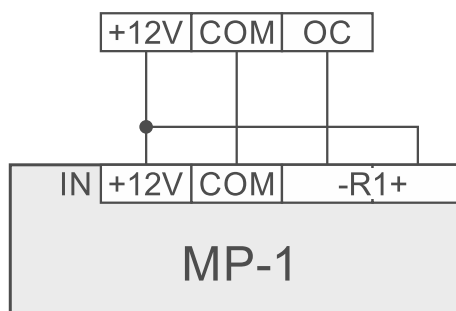
2. Doska elektroniky



Obr. 1. Doska modulu

Popis svoriek

- IN +12 V** - vstup napájania +12 V DC.
- COM** - zem.
- R1+...-R4+** - vstup ovládajúci činnosť relé. Na svorku „-“ treba pripojiť zem, a na svorku „+“ pripojiť napájanie +12 V DC.
- OUT +12 V** - výstupy napájania +12 V DC zabezpečené poistkami.
- NC1...NC4** - normálne zatvorený kontakt výstupu relé.
- NO1...NO4** - normálne otvorený kontakt výstupu relé.
- C1...C4** - spoločný kontakt výstupu relé.



Obr. 2. Príklad pripojenia výstupu typu OC na modul (výstup typu OC je v aktívnom stave spojený so zemou napájania).

3. Technické informácie

Napätie napájania	12 V DC \pm 15%
Poistka F1...F5.....	T 400 mA
Výstup relé 1...2 (zaťaženie s odporom)	DC 2 A / 30 V DC AC 1 A / 125 V AC
Výstup relé 3...4 (zaťaženie s odporom)	DC 8 A / 30 V DC AC 8 A / 230 V AC
Trieda prostredia podľa EN 50130-5.....	II
Pracovná teplota	-10°C...+55°C
Maximálna vlhkosť ovzdušia	93 \pm 3%
Rozmery.....	140 x 68 mm
Hmotnosť	106 g

Vyhlásenie o zhode je dostupné na stránke www.satel.eu/ce