

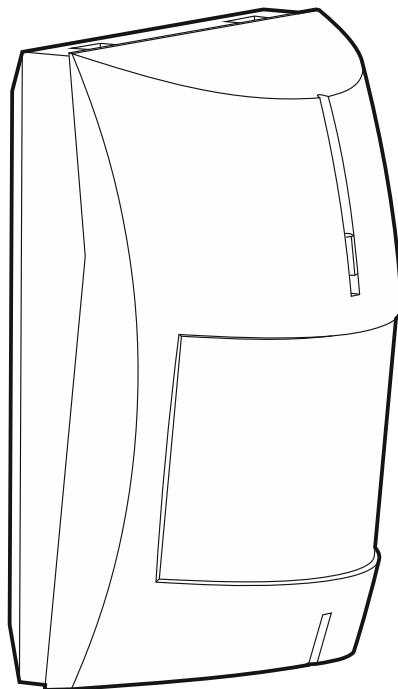
**Satel**®

**MICRA**

# MPD-300

Bezdrôtový PIR detektor pohybu

CE



Programová verzia 2.00

mpd-300\_sk 06/20

SATEL sp. z o.o. • ul. Budowlanych 66 • 80-298 Gdansk • POLSKO  
tel. +48/58 320 94 00  
[www.satel.eu](http://www.satel.eu)

## DÔLEŽITÉ

Zariadenie musí byť inštalované vysokokvalifikovanými odborníkmi.

Pred montážou sa oboznámte s touto príručkou.

Vykonávanie akýchkoľvek úprav na zariadení, ktoré nie sú autorizované výrobcom, alebo vykonávanie opráv znamená stratu záruky na zariadenie.

Tabuľka s údajmi zariadenia je umiestnená na základni krytu.

Firma SATEL si dala za cieľ neustále zvyšovať kvalitu svojich výrobkov, čo môže znamenať zmeny v technickej špecifikácii a v programovom vybavení.

Informácie o vykonaných zmenách je možné nájsť na internetovej stránke:  
<https://support.satel.pl>

**SATEL sp. z o.o. deklaruje, že typ rádiového zariadenia MPD-300 je zhodný s požiadavkami nariadenia 2014/53/EU. Úplný text vyhlásenia o zhode je dostupný na adrese: [www.satel.eu/ce](http://www.satel.eu/ce)**

V príručke sa môžu vyskytnúť nasledujúce symboly:



- upozornenie;



- dôležité upozornenie.

## OBSAH

1	Vlastnosti .....	2
2	Popis.....	2
	Rádiové prenosy.....	2
	Alarmy .....	2
	Režimy činnosti .....	2
	Testovací režim .....	2
	LED-ka.....	3
	Kontrola sústavy detekcie pohybu .....	3
	Kontrola stavu batérie.....	3
	Doska elektroniky .....	3
3	Výber miesta montáže .....	4
4	Montáž.....	5
5	Technické informácie.....	7

Detektor MPD-300 zisťuje pohyb v chránenom priestore. Detektor spolupracuje so:

- zabezpečovacími ústredňami PERFECTA (modely WRL),
- kontrolérom VERSA-MCU,
- kontrolérom MTX-300,
- zabezpečovacím modulom MICRA (verzia firmvéru 2.02 alebo novšia).

Príručka sa týka detektora s verziou elektroniky 2.0.

## 1 Vlastnosti

---

- Detekcia pohybu pomocou pasívneho detektora IR (PIR).
- Širokouhlá šošovka s maximálnym dosahom detekcie 16x18 m.
- Digitálny algoritmus detekcie pohybu.
- Digitálna kompenzácia teploty.
- Možnosť imunity na pohyb zvierat s hmotnosťou do 15 kilogramov.
- Šifrované rádiové prenosy vo frekvenčnom pásme 433 MHz.
- LED-ky na signalizáciu.
- Kontrola sústavy detekcie pohybu.
- Kontrola stavu batérie.
- Sabotážna ochrana pred otvorením krytu a odtrhnutím zo steny.

## 2 Popis

---

### Rádiové prenosy

Detektor každých 15 minút zasiela informácie o svojom stave (pravidelný prenos). Dodatočné prenosy nastávajú pri alarme.

### Alarmy

Detektor hlási alarm:

- po zistení pohybu v chránenom priestore,
- po narušení sabotážneho kontaktu (alarm sabotáže).

### Režimy činnosti

**Normálny** – každý alarm spôsobí rádiový prenos.

**Šetrenie energie** – informácia o alarme spustenom zistením pohybu nie je zasielaná častejšie ako raz za 3 minúty (nasledujúce alarmy spustené počas 3 minút od zaslania informácie o alarme nespôsobia rádiový prenos). Informácia o alarme sabotáže je zasielaná vždy.

Režim činnosti je možné nastaviť pomocou jumpera (obr. 2).

### Testovací režim

Počas 20 minút po vložení batérie, alebo po narušení sabotážneho kontaktu, sa v detektore spustí špeciálny režim, umožňujúci otestovanie detektora. V testovacom režime pracuje LED-ka a detektor ako v „Normálnom” režime (nezávisle od režimu činnosti nastaveného pomocou jumpera).

## LED-ka

LED-ka bliká počas približne 15 sekúnd od vloženia batérie, čím signalizuje spúšťací režim detektora. LED-ka pracuje v testovacom režime, v ktorom signalizuje:

- pravidelnú komunikáciu – krátke bliknutie (80 milisekúnd),
- alarm – svieti 2 sekundy,
- poruchu sústavy detekcie pohybu – 2 bliknutia každých 40 sekúnd.

## Kontrola sústavy detekcie pohybu

Pri nesprávnej činnosti sústavy detekcie pohybu, detektor zahlásí alarm počas pravidelného prenosu. Alarm bude trvať do času odstránenia príčiny (dlhé narušenie).

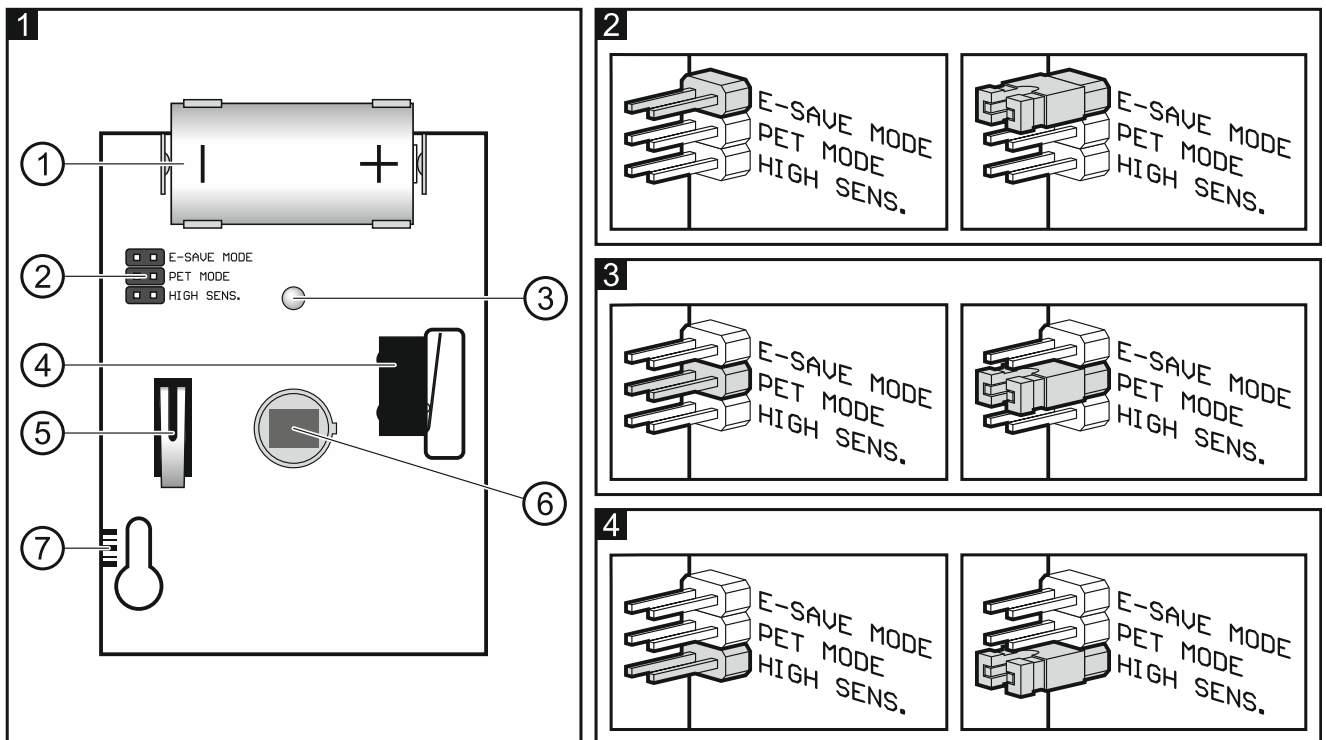
## Kontrola stavu batérie

Pri poklese napätia batérie pod 2,75 V, je počas každého pravidelného prenosu zasielaná informácia o slabej batérii.

## Doska elektroniky



Je zakázané dotýkať sa piredmentu, aby sa nezašpinil.

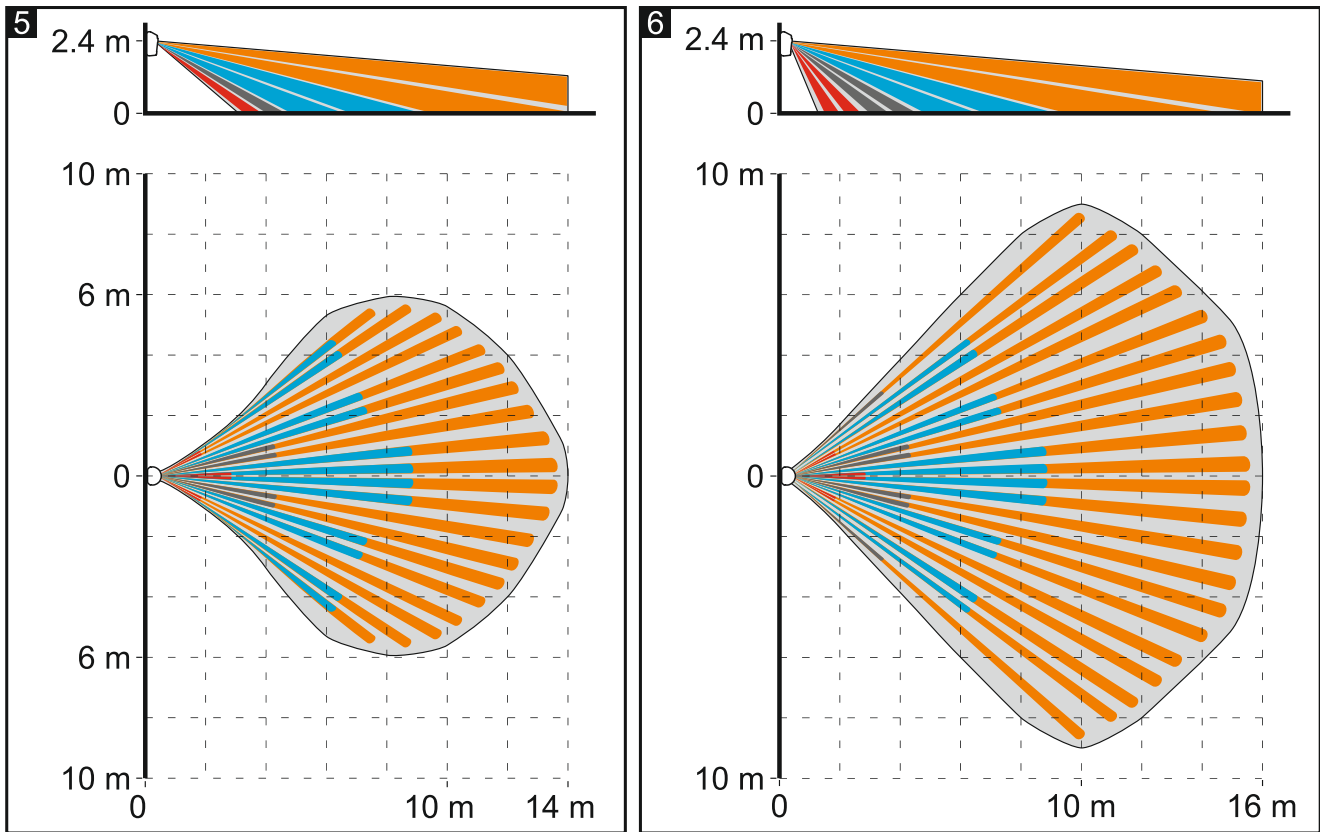


① Lítiová batéria CR123A.

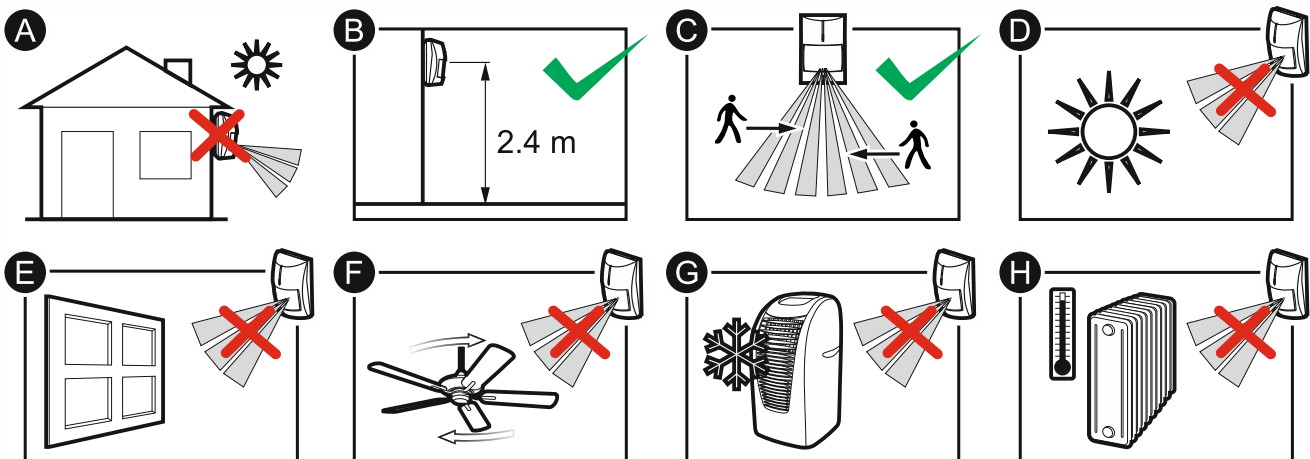
② jumpre na konfiguráciu detektora. Spôsob konfigurácie zobrazujú obrázky:

- 2 – výber režimu činnosti:  
bez jumpera – normálny režim;  
nasadený jumper – režim šetrenia energie.
- 3 – zapnutie / vypnutie možnosti imunity na pohyb zvierat:  
bez jumpera – možnosť vypnutá;  
nasadený jumper – možnosť zapnutá.
- 4 – výber citlivosti:  
bez jumpera – normálna citlivosť (obr. 5);  
nasadený jumper – vysoká citlivosť (obr. 6).

- ③ LED-ka.
- ④ sabotážny kontakt reagujúci na odtrhnutie detektora zo sabotážnej konzoly.
- ⑤ sabotážny kontakt reagujúci na otvorenie krytu.
- ⑥ detektor PIR (dvojitý pirezlement).
- ⑦ rysky na nastavenie detektora vzhľadom na šošovku (obr. 12).



### 3 Výber miesta montáže



- Detektor sa nesmie inštalovať do exteriéru (A).
- Detektor treba montovať v odporúčanej výške (B).
- Pri výbere miesta montáže treba pamätať, že najlepšie podmienky činnosti detektora sú také, kde sa predpokladá pohyb narušiteľa kolmo na lúče detekcie detektora (C).

- Detektor sa nesmie inštalovať na miestach, kde bude vystavený priamemu pôsobeniu slnečných lúčov (D) alebo pôsobeniu svetla odrazeného od iných objektov (E).
- Detektor nesmie byť nasmerovaný na ventilátory (F), klimatizáciu (G) alebo zariadenia, ktoré slúžia ako zdroje tepla (H).

## 4 Montáž

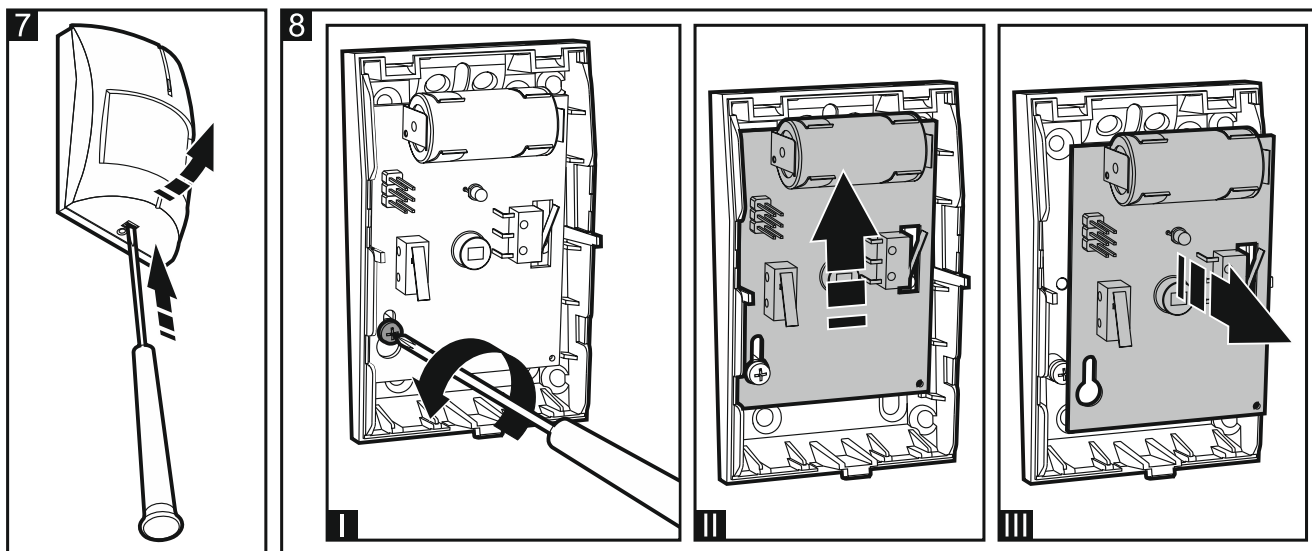


**Jestvuje nebezpečenstvo explózie batérie v prípade použitia inej batérie, ako je odporúčaná výrobcom, alebo v prípade nesprávneho zaobchádzania s batériou.**

**Počas vkladania alebo výmeny batérie treba zachovať zvláštnu ostražitosť. Výrobca nenesie zodpovednosť za škody spôsobené nesprávnou montážou batérie.**

**Použité batérie sa nesmú vyhadzovať do komunálneho odpadu, ale treba ich v súlade s platnými predpismi týkajúcimi sa ochrany životného prostredia, odovzdať na zberné miesto.**

1. Otvoriť kryt (obr. 7).
2. Pomocou jumperov nakonfigurovať detektor.



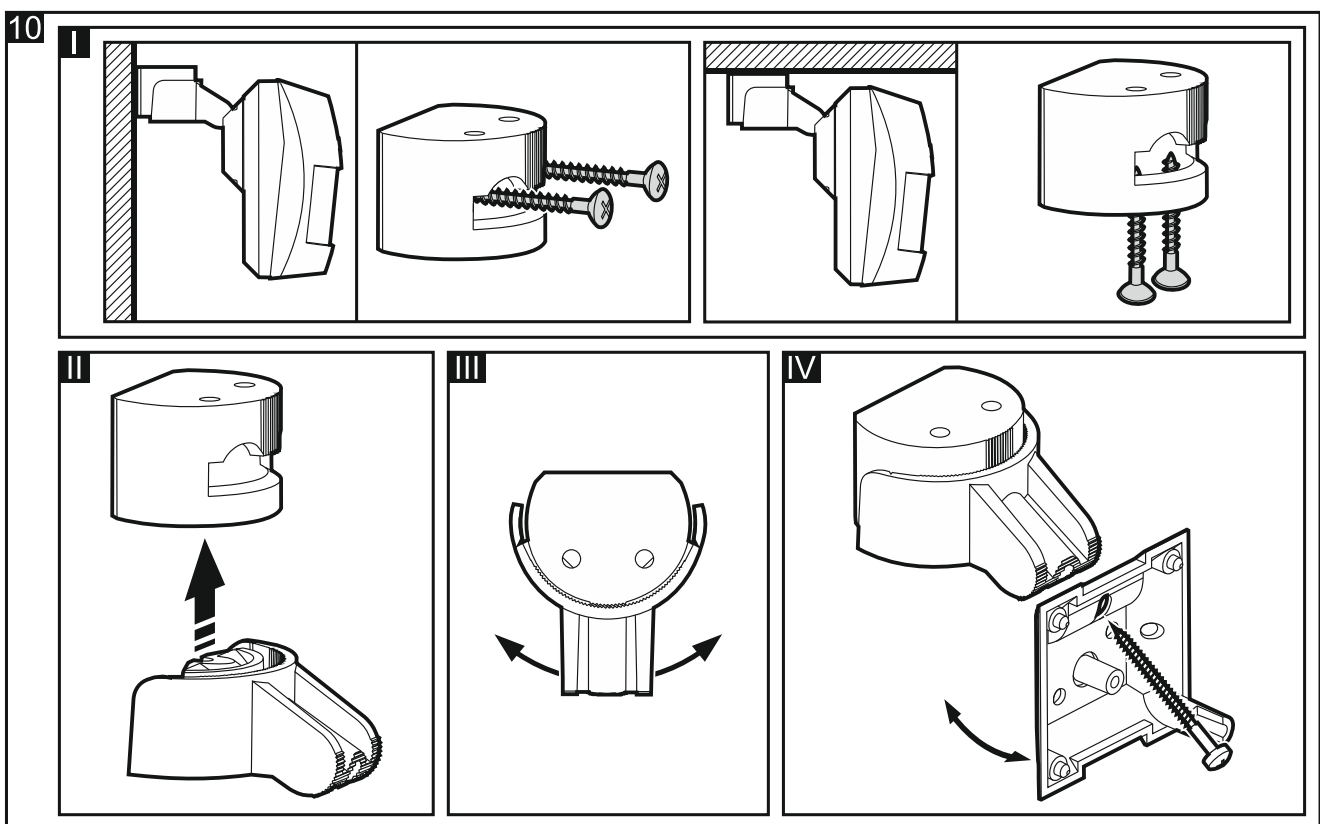
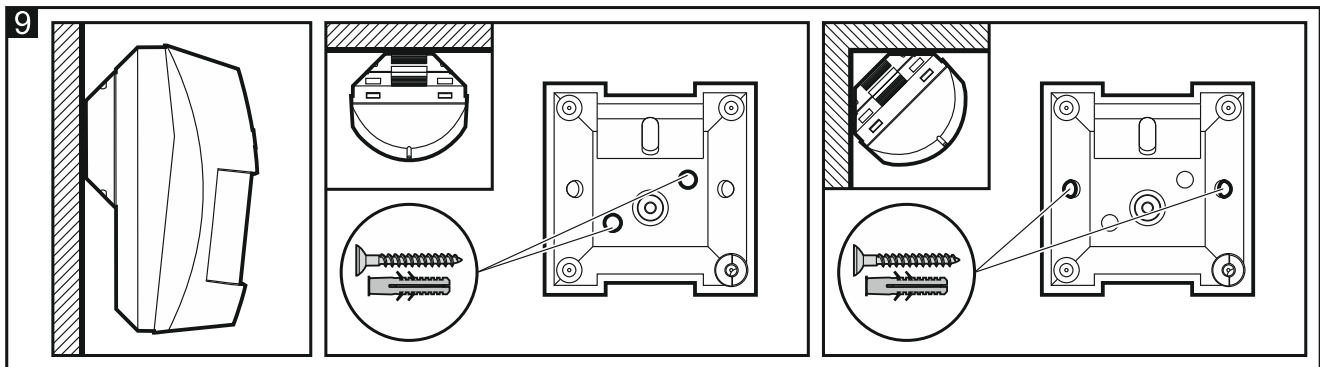
3. Do detektora vložiť batériu.
4. Zaregistrovať detektor v systéme (pozri: inštalačná príručka ústredne PERFECTA / VERSA, príručka kontroléra MTX-300 alebo modulu MICRA).
5. Umiestniť detektor na miesto jeho budúcej montáže.
6. Narušiť sabotážny kontakt. Ak bude prijatý prenos z detektora, pokračovať v montáži. Ak nebude prijatý prenos z detektora, treba vybrať iné miesto montáže a zopakovať test. Niekedy stačí presunúť zariadenie o niekoľko desiatok centimetrov.
7. Vybrať dosku elektroniky (obr. 8).
8. Na sabotážnej konzole vytvoriť otvory na skrutky (obr. 9).
9. Pripevniť sabotážnu konzolu na stenu (obr. 9) alebo na konzolu prichytenú na stenu alebo strop (obr. 10). Hmoždinky dodávané so zariadením sú určené na stenu typu betón, tehla a pod. V prípade inej steny (napr. sadrokartón), treba použiť iné, zodpovedajúce hmoždinky.



*Ak má mať detektor imunitu na pohyb zvierat, nesmie sa montovať na konzole.*

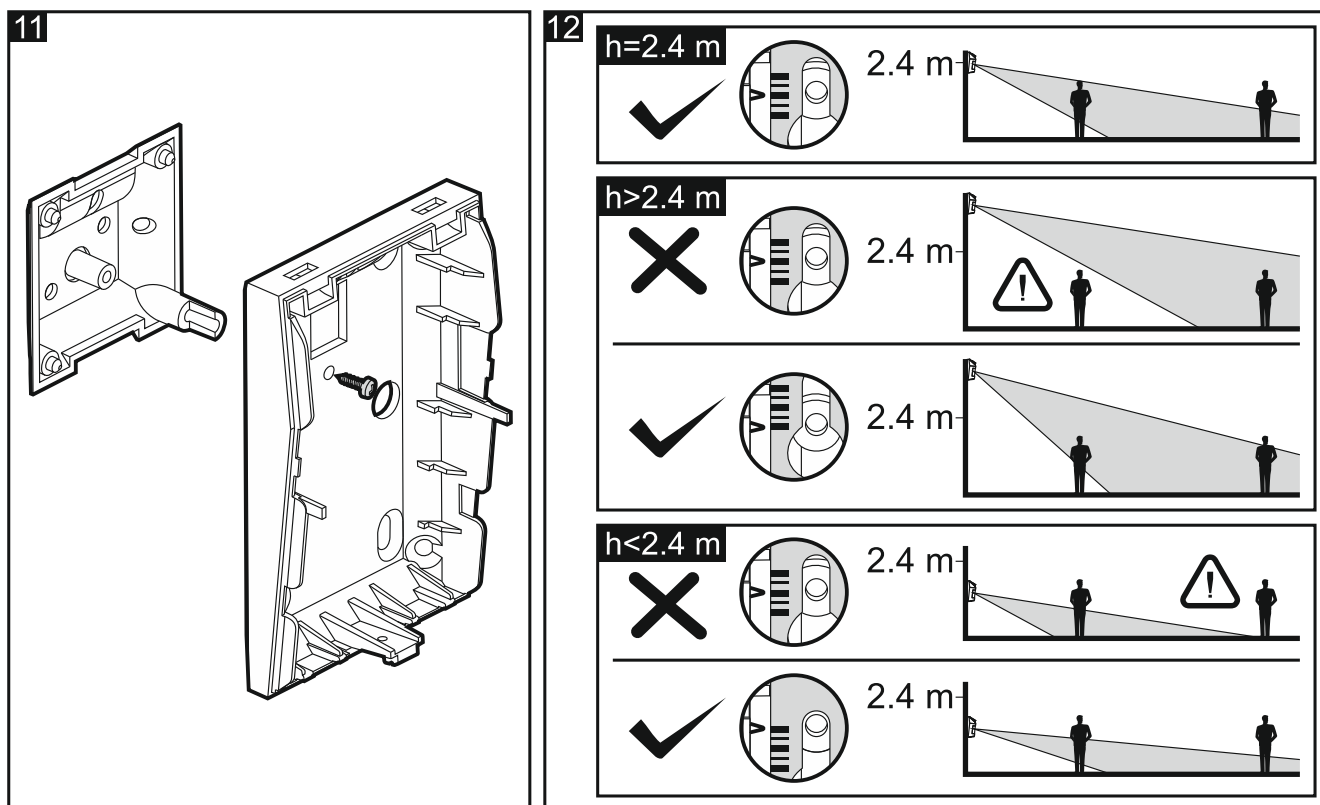
10. Priskrutkovať základňu krytu na sabotážnu konzolu (obr. 11).

11. Uchytiť dosku elektroniky. Ryska umiestnená vedľa otvoru na skrutku uľahčuje určit pozíciu dosky elektroniky v závislosti od výšky montáže detektora (obr. 12).
12. Narušiť sabotážny kontakt reagujúci na otvorenie krytu, na spustenie testovacieho režimu.



13. Zatvoriť kryt.
14. Skontrolovať, či pohybovanie sa v kontrolovanom priestore spôsobí zasvetenie LED-ky. Obrázky 5 a 6 zobrazujú priestor kontrolovaný detektorom namontovaným vo výške 2,4 m (obr. 5 – normálna citlivosť, obr. 6 – vysoká citlivosť; citlivosť je možné nastaviť pomocou jumpera – obr. 4).





## 5 Technické informácie

Frekvenčné pásmo činnosti .....	433,05 ÷ 434,79 MHz
Dosah rádiovkej komunikácie (na otvorenom priestranstve)	
PERFECTA .....	do 600 m
VERSA-MCU / MTX-300 / MICRA .....	do 500 m
MRU-300 .....	do 400 m
Batéria .....	CR123A 3 V
Čas činnosti na batérii (v režime šetrenia energie) .....	max. 2 roky
Odber prúdu v pohotovostnom režime .....	55 $\mu$ A
Maximálny odber prúdu .....	58 mA
Zisťovaná rýchlosť pohybu .....	0,3...3 m/s
Dĺžka spúšťacieho režimu .....	15 s
Odporúčaná výška montáže .....	2,4 m
Kontrolovaný priestor	
normálna citlivosť .....	14 m x 12 m, 86°
vysoká citlivosť .....	16 m x 18 m, 91°
Splnené normy .....	EN 50131-1, EN 50130-4, EN 50130-5
Stupeň zabezpečenia podľa EN 50131-2-2 (montáž priamo na stenu) .....	Grade 2
Trieda prostredia podľa EN50130-5 .....	II
Pracovná teplota .....	-10°C...+55°C
Maximálna vlhkosť ovzdušia .....	93 $\pm$ 3%
Rozmery krytu .....	63 x 96 x 49 mm
Hmotnosť .....	111 g