

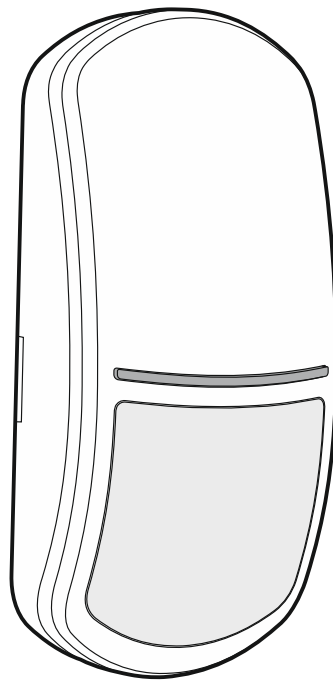
Satel®

MICRA

MPD-310

Bezdrôtový PIR detektor pohybu

CE



Programová verzia 1.00

mpd-310_sk 06/20

SATEL sp. z o.o. • ul. Budowlanych 66 • 80-298 Gdansk • POLSKO

tel. +48/58 320 94 00

www.satel.eu

DÔLEŽITÉ

Zariadenie musí byť inštalované vysokokvalifikovanými odborníkmi.

Pred montážou sa oboznámte s touto príručkou.

Vykonávanie akýchkoľvek úprav na zariadení, ktoré nie sú autorizované výrobcom, alebo vykonávanie opráv znamená stratu záruky na zariadenie.

Tabuľka s údajmi zariadenia je umiestnená na základni krytu.

Firma SATEL si dala za cieľ neustále zvyšovať kvalitu svojich výrobkov, čo môže znamenať zmeny v technickej špecifikácii a v programovom vybavení.

Informácie o vykonaných zmenách je možné nájsť na internetovej stránke:
<https://support.satel.pl>

SATEL sp. z o.o. deklaruje, že typ rádiového zariadenia MPD-310 je zhodný s požiadavkami nariadenia 2014/53/EU. Úplný text vyhlásenia o zhode je dostupný na adrese: www.satel.eu/ce

V príručke sa môžu vyskytnúť nasledujúce symboly:



- upozornenie;



- dôležité upozornenie.

OBSAH

1	Vlastnosti	2
2	Popis.....	2
	Rádiové prenosy.....	2
	Alarmy	2
	Režimy činnosti	2
	Testovací režim	2
	LED-ky.....	3
	Kontrola sústavy detekcie pohybu	3
	Kontrola stavu batérie.....	3
	Modul elektroniky.....	3
3	Výber miesta montáže	4
4	Montáž.....	5
5	Technické informácie.....	8

Detektor MPD-310 zisťuje pohyb v chránenom priestore. Detektor spolupracuje so:

- zabezpečovacími ústredňami PERFECTA (modely WRL),
- kontrolérom VERSA-MCU,
- kontrolérom MTX-300,
- zabezpečovacím modulom MICRA (verzia firmvéru 2.02 alebo novšia).

Príručka sa týka detektora s verziou elektroniky 1.2.

1 Vlastnosti

- Detekcia pohybu pomocou pasívneho detektora IR (PIR).
- Širokouhlá šošovka s maximálnym dosahom detekcie 18x16,5 m.
- Možnosť použitia šošovky so záclonovou charakteristikou, alebo ďalekého dosahu.
- Digitálny algoritmus detekcie pohybu.
- Digitálna kompenzácia teploty.
- Možnosť zapnutia / vypnutia kontroly priestoru pod detektorom.
- Šifrované rádiové prenosy vo frekvenčnom pásme 433 MHz.
- LED-ky na signalizáciu.
- Kontrola sústavy detekcie pohybu.
- Kontrola stavu batérie.
- Sabotážna ochrana pred otvorením krytu a odtrhnutím zo steny.

2 Popis

Rádiové prenosy

Detektor každých 15 minút zasiela informácie o svojom stave (pravidelný prenos). Dodatočné prenosy nastávajú pri alarme.

Alarmy

Detektor hlási alarm:

- po zistení pohybu v chránenom priestore,
- po narušení sabotážneho kontaktu (alarm sabotáže).

Režimy činnosti

Normálny – každý alarm spôsobí rádiový prenos.

Šetrenie energie – informácia o alarme spustenom zistením pohybu nie je zasielaná častejšie ako raz za 3 minúty (nasledujúce alarmy spustené počas 3 minút od zaslania informácie o alarme nespôsobia rádiový prenos). Informácia o alarme sabotáže je zasielaná vždy.

Režim činnosti je možné nastaviť pomocou jumpera (obr. 2).

Testovací režim

Počas 20 minút po vložení batérie, alebo po narušení sabotážneho kontaktu, sa v detektore spustí špeciálny režim, umožňujúci otestovanie detektora. V testovacom režime pracuje LED-ka a detektor ako v „Normálnom” režime (nezávisle od režimu činnosti nastaveného pomocou jumpera).

LED-ky

LED-ky blikajú počas približne 15 sekúnd od vloženia batérie, čím signalizujú spúšťač režim detektora. LED-ky pracujú v testovacom režime, v ktorom signalizujú:

- pravidelnú komunikáciu – krátke bliknutie (80 milisekúnd),
- alarm – svieti 2 sekundy,
- poruchu sústavy detekcie pohybu – 2 bliknutia každých 40 sekúnd.

Kontrola sústavy detekcie pohybu

Pri nesprávnej činnosti sústavy detekcie pohybu, detektor zahlásí alarm počas pravidelného prenosu. Alarm bude trvať do času odstránenia príčiny (dlhé narušenie).

Kontrola stavu batérie

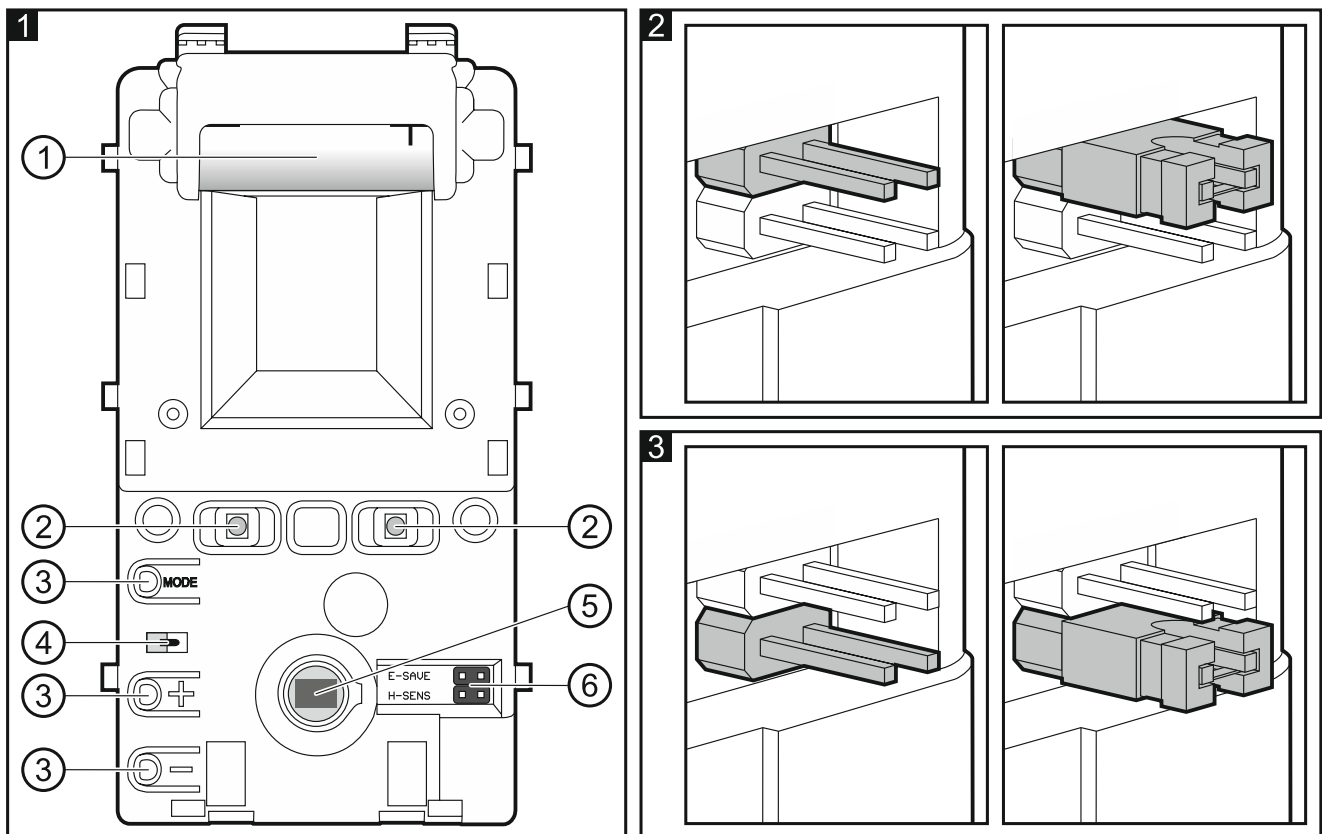
Pri poklese napätia batérie pod 2,75 V, je počas každého pravidelného prenosu zasielaná informácia o slabej batérii.

Modul elektroniky



Je zakázané odoberať plastový kryt z dosky elektroniky, aby sa nepoškodili prvky umiestnené na doske.

Je zakázané dotýkať sa pirealementu, aby sa nezašpinil.

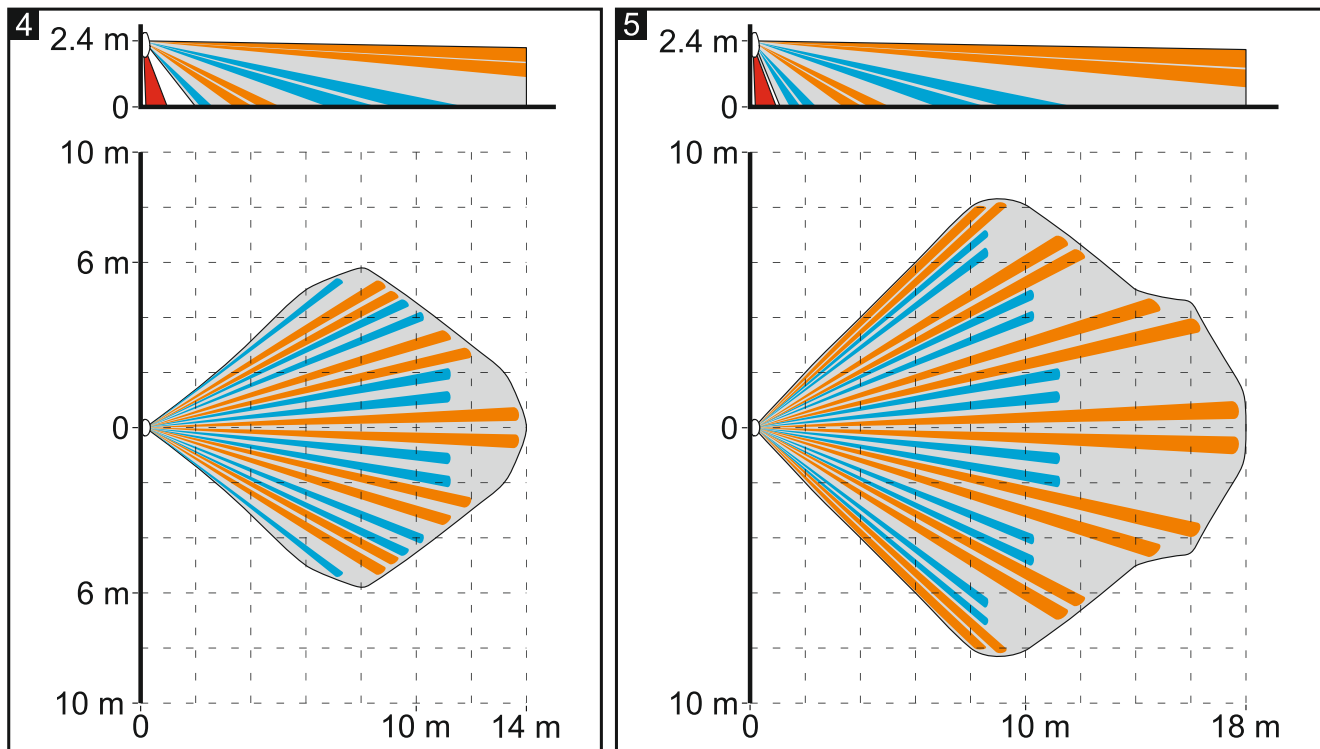


- ① lítiová batéria CR123A.
- ② LED-ka.
- ③ nevyužitý prvok.
- ④ sabotážny kontakt reagujúci na otvorenie krytu.
- ⑤ PIR detektor (dvojité pirealement).

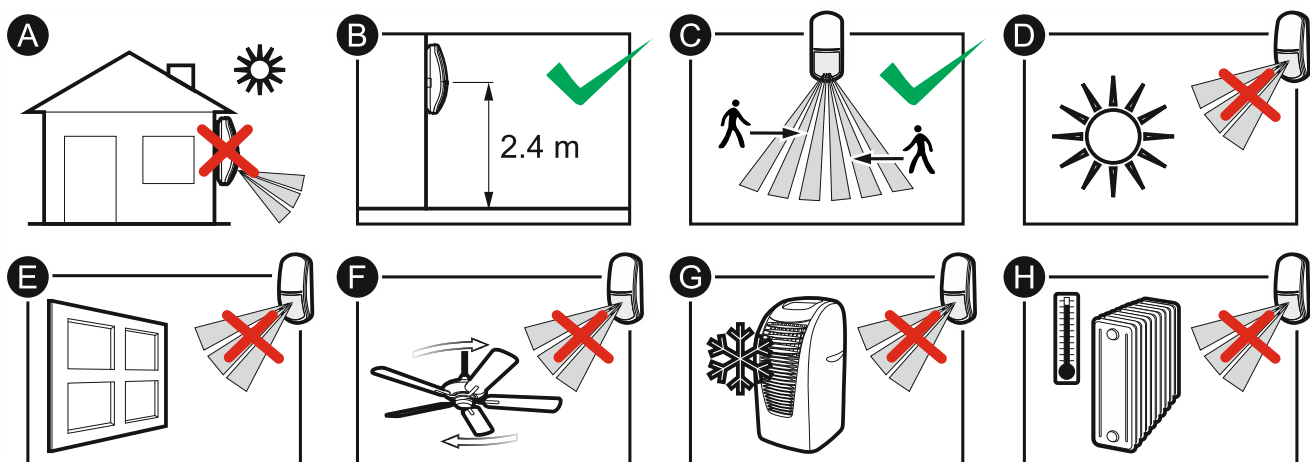
⑥ jupre na konfiguráciu detektora. Spôsob konfigurácie zobrazujú obrázky:

- 2 – výber režimu činnosti:
bez jumpera – normálny režim;
nasadený jumper – režim šetrenia energie.
- 3 – výber citlivosti:
bez jumpera – normálna citlivosť (obr. 4);
nasadený jumper – vysoká citlivosť (obr. 5).

Na druhej strane modulu elektroniky je umiestnený sabotážny kontakt, reagujúci na odtrhnutie základne zo steny.



3 Výber miesta montáže



- Detektor sa nesmie inštalovať do exteriéru (A).
- Detektor treba montovať v odporúčanej výške (B).
- Pri výbere miesta montáže treba pamätať, že najlepšie podmienky činnosti detektora sú také, kde sa predpokladá pohyb narušiteľa kolmo na lúče detekcie detektora (C).

- Detektor sa nesmie inštalovať na miestach, kde bude vystavený priamemu pôsobeniu slnečných lúčov (D) alebo pôsobeniu svetla odrazeného od iných objektov (E).
- Detektor nesmie byť nasmerovaný na ventilátory (F), klimatizáciu (G) alebo zariadenia, ktoré slúžia ako zdroje tepla (H).

4 Montáž

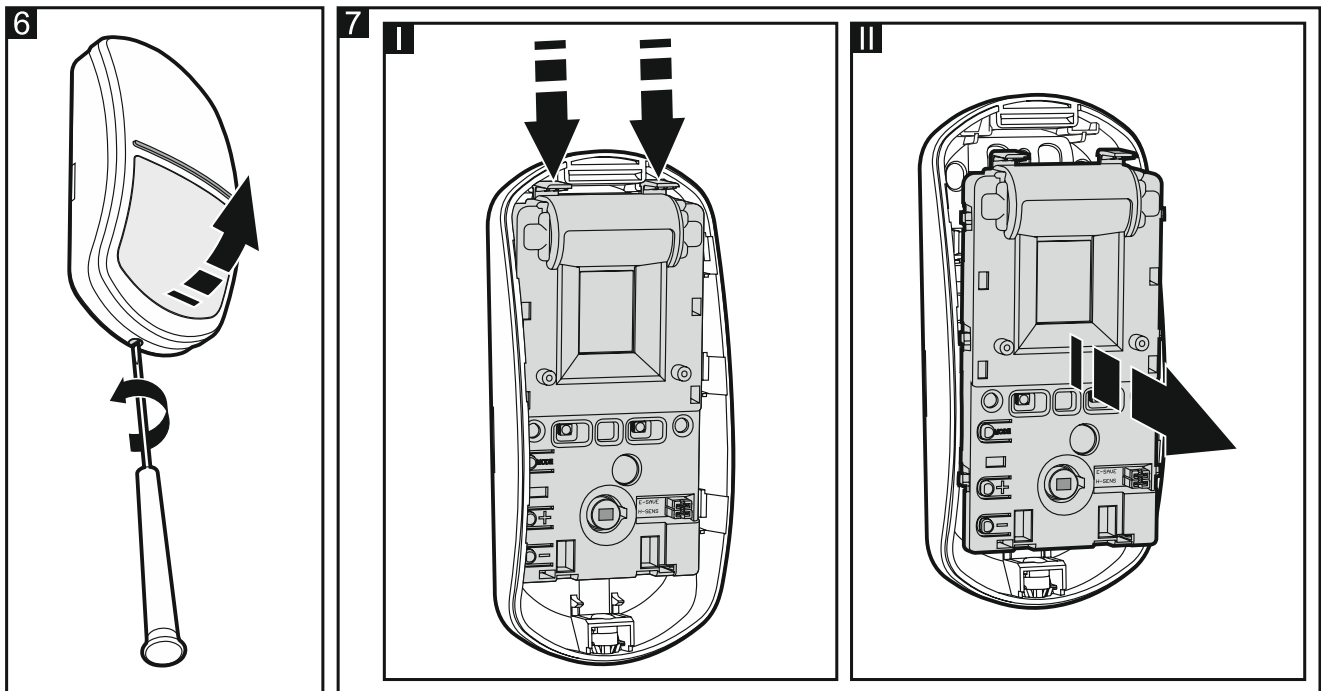


Jestvuje nebezpečenstvo explózie batérie v prípade použitia inej batérie, ako je odporúčaná výrobcom, alebo v prípade nesprávneho zaobchádzania s batériou.

Počas vkladania alebo výmeny batérie treba zachovať zvláštnu ostražitosť. Výrobca nenesie zodpovednosť za škody spôsobené nesprávnou montážou batérie.

Použitá batérie sa nesmú vyhadzovať do komunálneho odpadu, ale treba ich v súlade s platnými predpismi týkajúcimi sa ochrany životného prostredia, odovzdať na zberné miesto.

1. Otvoriť kryt (obr. 6).
2. Pomocou jumperov nakonfigurovať detektor.
3. Presunúť modul elektroniky nadol a vytiahnuť ho zo základne krytu (obr. 7).



4. Do detektora vložiť batériu.
5. Zaregistrovať detektor v systéme (pozri: inštalačná príručka ústredne PERFECTA / VERSA, príručka kontroléra MTX-300 alebo modulu MICRA).



Detektor je identifikovaný ako MPD-300.

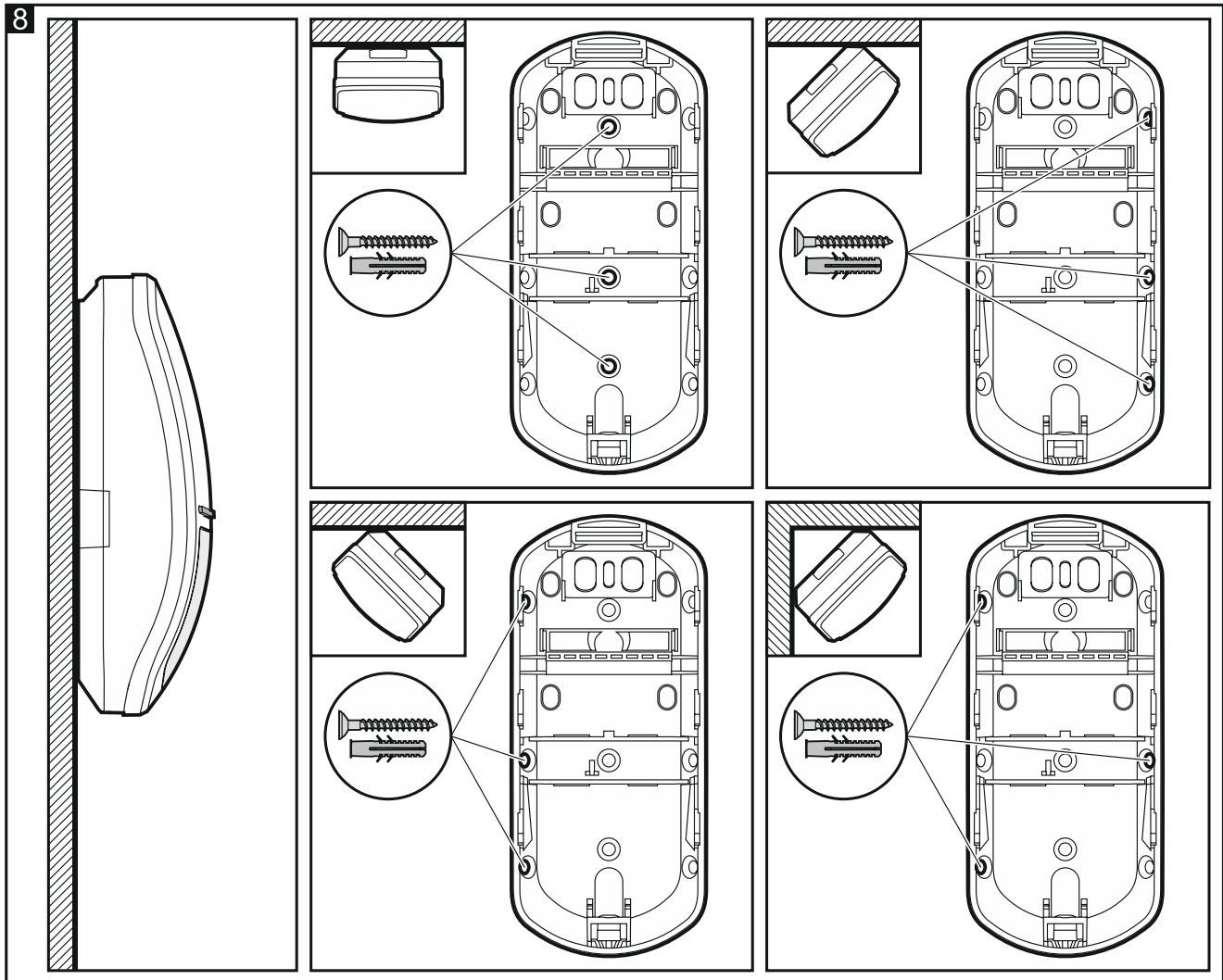
6. Vložiť modul elektroniky do základne krytu a presunúť ho nahor.
7. Zatvoriť kryt detektora.
8. Umiestniť detektor na miesto jeho budúcej montáže.
9. Otvorením krytu narušiť sabotážny kontakt. Ak bude prijatý prenos z detektora, treba pokračovať v montáži. Ak prenos z detektora nebude prijatý, treba vybrať iné miesto

montáže a zopakovať test. Niekedy stačí zariadenie presunúť o niekoľko desiatok centimetrov.

10. Zložiť kryt detektora.

11. Vybrať modul elektroniky (obr. 7).

12. V základni krytu vytvoriť otvory (obr. 8 alebo 9).



13. Pripevniť základňu na stenu (obr. 8) alebo na konzolu prichytenú na stenu alebo strop (obr. 10). Hmoždinky dodávané so zariadením sú určené na stenu typu betón, tehla a pod. V prípade inej steny (napr. sadrokartón), treba použiť iné, zodpovedajúce hmoždinky.




Detektor sa nesmie montovať na konzole, ak má spĺňať požiadavky normy EN 50131-2-2 pre Grade 2 (detektor namontovaný na konzole spĺňa požiadavky normy pre Grade 1).

14. Do krytu uchytiť modul elektroniky.

15. Ak má detektor kontrolovať priestor pod sebou, treba koliesko umiestnené na vnútornej strane predného krytu nastaviť na pozíciu zobrazenú na obrázku 10-A. Ak nemá detektor kontrolovať priestor pod sebou, treba koliesko nastaviť na pozíciu zobrazenú na obrázku 10-B.

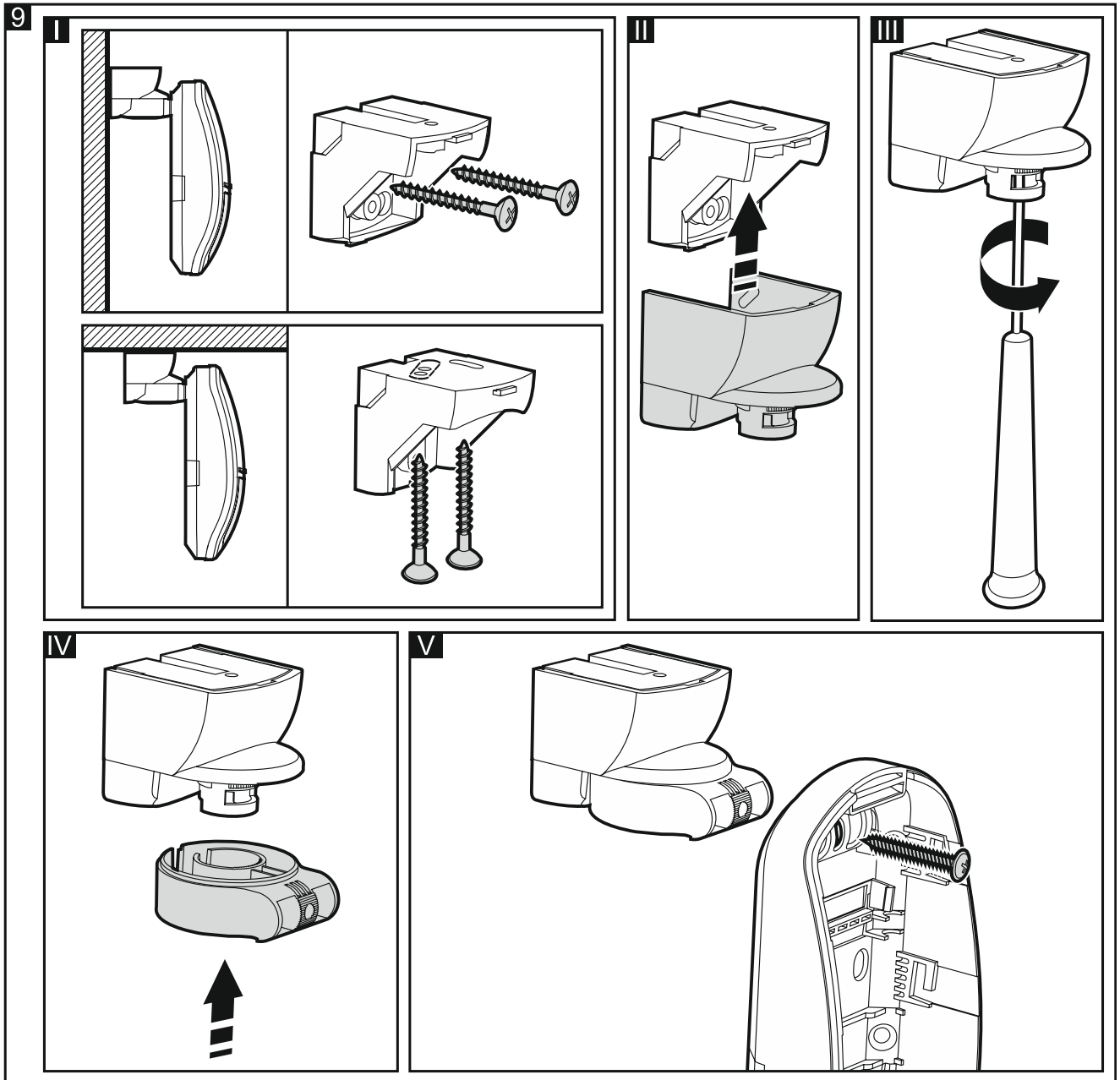
16. Narušiť sabotážny kontakt, na spustenie testovacieho režimu.

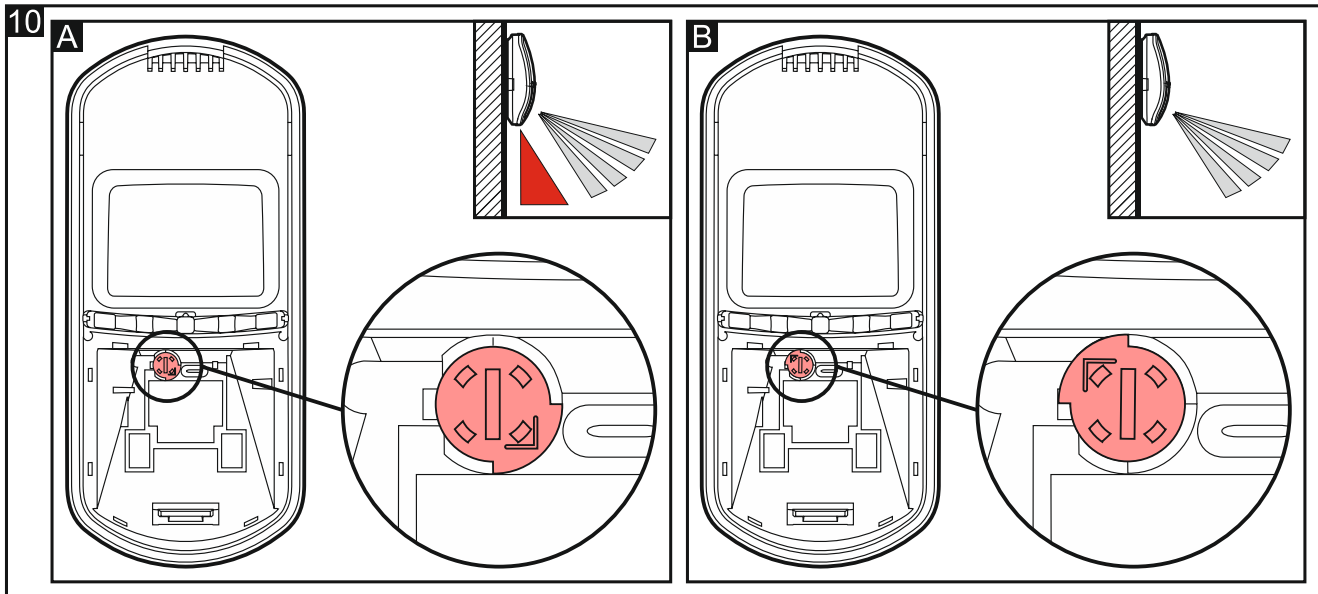
17. Zatvoriť kryt detektora.

18. Skontrolovať, či pohybovanie sa v priestore kontrolovanom detektorom spôsobí zasvetenie LED-ky. Obrázky 4 a 5 zobrazujú priestor detekcie  a priestor pod

detektorom ■ namontovaným vo výške 2,4 m (obr. 4 – normálna citlivosť, obr. 5 – vysoká citlivosť; citlivosť je možné nastaviť pomocou jumpera – obr. 3).

i Obrázky 4 a 5 zobrazujú priestor detekcie detektora MPD-310 so širokouhlou šošovkou (WD), ktorá je továrensky namontovaná v detektore. Je možné použiť predný kryt s inou šošovkou. V ponuke firmy SATEL sa nachádzajú krytu so záclonovou šošovkou (CT) a so šošovkou dlhého dosahu (LR).





5 Technické informácie

Frekvenčné pásmo činnosti	433,05 ÷ 434,79 MHz
Dosah rádiovkej komunikácie (na otvorenom priestranstve)	
PERFECTA	do 600 m
VERSA-MCU / MTX-300 / MICRA.....	do 500 m
MRU-300.....	do 250 m
Batéria.....	CR123A 3 V
Čas činnosti na batérii (v režime šetrenia energie)	max. 3 roky
Odber prúdu v pohotovostnom režime	45 µA
Maximálny odber prúdu.....	48 mA
Zisťovaná rýchlosť pohybu.....	0,3...3 m/s
Dĺžka spúšťacieho režimu	15 s
Odporúčaná výška montáže	2,4 m
Kontrolovaný priestor	
normálna citlivosť	14 m x 11,5 m, 82°
vysoká citlivosť	18 m x 16,5 m, 92°
Splnené normy	EN 50131-1, EN 50130-4, EN 50130-5
Stupeň zabezpečenia podľa EN 50131-2-2 (montáž priamo na stenu).....	Grade 2
Trieda prostredia podľa EN50130-5.....	II
Pracovná teplota	-10°C...+55°C
Maximálna vlhkosť ovzdušia	93±3%
Rozmery krytu.....	62 x 137 x 42 mm
Hmotnosť	147 g