

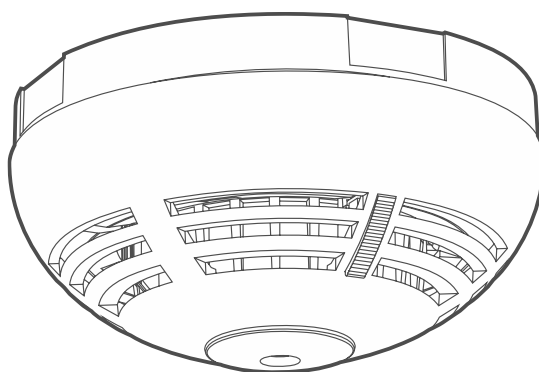
MICRA

Bezdrôtový detektor dymu

MSD-350

Programová verzia 2.00

SK



CE

msd-350_pl 08/24

Satel®

SATEL sp. z o.o. • ul. Budowlanych 66 • 80-298 Gdansk • POLSKO
tel. +48/58 320 94 00
www.satel.pl

DÔLEŽITÉ

Zariadenie musí byť inštalované vysokokvalifikovanými odborníkmi.

Pred montážou sa oboznámte s touto príručkou.

Vykonávanie akýchkoľvek úprav na zariadení, ktoré nie sú autorizované výrobcom, alebo vykonávanie opráv znamená stratu záruky na zariadenie.

Popis symbolov na zariadení:



Zariadenie spĺňa požiadavky nariadení platných na území Európskej Únie.



Zariadenie je určené na montáž do interiérov.



Zariadenie sa nesmie vyhadzovať do komunálneho odpadu. Treba s ním nakladať zhodne s predpismi týkajúcimi sa ochrany životného prostredia (zariadenie uvedené na trh po 13. auguste 2005).



Zariadenie spĺňa požiadavky technických noriem Euroázijskej colnej únie.

Firma SATEL si dala za cieľ neustále zvyšovať kvalitu svojich výrobkov, čo môže znamenať zmeny v technickej špecifikácii a v programovom vybavení.

Informácie o vykonaných zmenách je možné nájsť na internetovej stránke:

<https://support.satel.pl>

Firma SATEL sp. z o.o. deklaruje, že typ rádiového zariadenia MSD-350 je zhodný s požiadavkami nariadenia 2014/53/EU. Úplný text vyhlásenia o zhode je dostupný na adrese: www.satel.pl/ce

Ikony v príručke



Upozornenie – informácia týkajúca sa bezpečnosti užívateľov, zariadení a pod.



Dôležité upozornenie – usmernenie alebo dodatočná informácia.

OBSAH

1.	Vlastnosti	2
2.	Popis.....	2
	Požiarny alarm.....	2
	Režim činnosti	2
	Činnosť v bezdrôtovom systéme	3
	Test detektora.....	3
	Detekcia zašpinenia optickej komory.....	3
	Kontrola stavu batérie.....	3
	Signalizácia LED	3
	Zvuková signalizácia.....	4
3.	Inštalácia	4
3.1	Zásady inštalácie	4
3.2	Montáž.....	5
4.	Údržba	7
5.	Čistenie optickej komory.....	7
6.	Výmena batérie.....	8
7.	Technické informácie.....	9

Detektor MSD-350 umožňuje zistenie skorého štádia požiaru, keď vzniká viditeľný dym. Môže pracovať samostatne, alebo v rámci bezdrôtového systému MICRA. Detektor spĺňa požiadavky normy EN 14604. Príručka sa týka detektora s verziou elektroniky 1.2, a spolupracuje s:

- zabezpečovacími ústredňami PERFECTA (modely WRL),
- modulom PERFECTA-RF,
- kontrolérom VERSA-MCU,
- kontrolérom MTX-300,
- zabezpečovacím modulom MICRA (programová verzia 2.02 alebo novšia).

1. Vlastnosti

- Detektor viditeľného dymu.
- Detekcia zašpinenia optickej komory.
- Šifrované prenosy v frekvenčnom pásme 433 MHz.
- Červená LED-ka.
- Zabudovaný bzučiak.
- Tlačidlo na testovanie / zrušenie alarmu.
- Kontrola stavu batérie.
- Sabotážna ochrana pred otvorením krytu (v prípade činnosti v bezdrôtovom systéme).

2. Popis

Požiarne alarm

Detekcia dymu

Na zisťovanie viditeľného dymu sa používa optická metóda. Keď koncentrácia dymu v optickej komore prekročí určený prah, spustí sa alarm. Detektor automaticky kompenzuje skokové zmeny v optickej komore spôsobené usadzovaním sa prachu.

Signalizácia požiarneho alarmu

Alarm je signalizovaný opticky (stále svietenie LED-ky) a akusticky (stály zvuk) počas 5 minút.

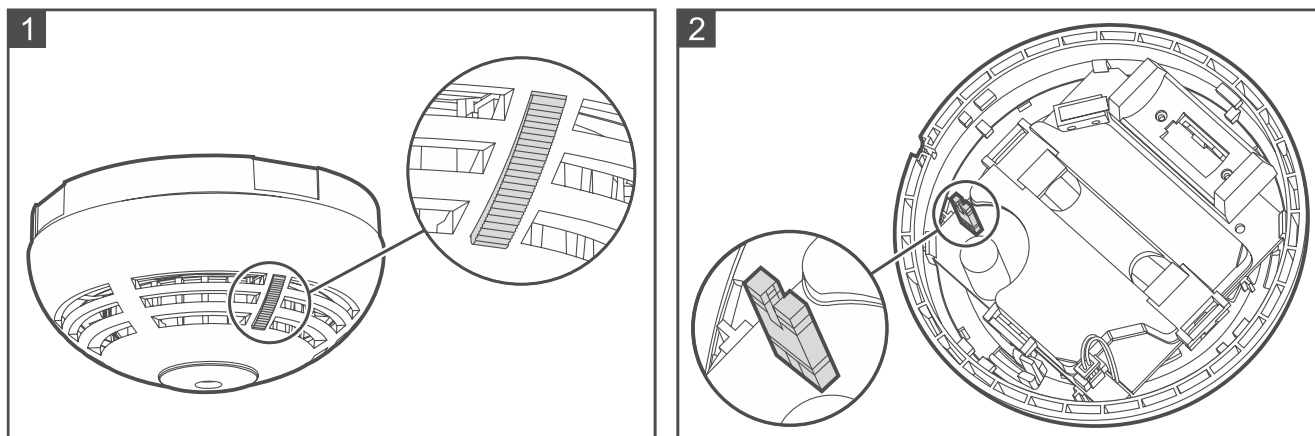
Zrušenie požiarneho alarmu

Stlačenie tlačidla testu / zrušenia (obr. 1), zruší alarm. Signalizácia požiarneho alarmu sa vypne na 5 minút.

Režim činnosti

Režim činnosti je možné nastaviť pomocou jumpera (obr. 2):

- nasadený jumper (továrnske nastavenie) – činnosť v bezdrôtovom systéme MICRA (rádiové prenosy a sabotážna ochrana sú zapnuté).
- bez jumpera – autonómna činnosť (rádiové prenosy a sabotážna ochrana sú vypnuté).



Činnosť v bezdrôtovom systéme

Rádiové prenosy

Detektor zasiela rádiový prenos každých 15 minút, aby informoval o svojom stave (pravidelný prenos). Dodatočné prenosy sú zasielané v nasledujúcich prípadoch:

- požiarneho alarmu,
- koniec požiarneho alarmu,
- alarm sabotáže,
- koniec alarmu sabotáže.

Alarm sabotáže

Otvorenie krytu (narušenie sabotážneho kontaktu) spustí alarm sabotáže. Signalizuje ho LED-ka (svieti 2 sekundy).

Testovací režim

Testovací režim sa spúšťa na 20 minút po vložení batérie, alebo po otvorení krytu (po narušení sabotážneho kontaktu). Keď je spustený testovací režim, LED-ka dodatočne signalizuje pravidelný prenos.

Test detektora

Na otestovanie činnosti detektora treba stlačiť tlačidlo testu / zrušenia alarmu (obr. 1). Detektor vydá krátke pípnutie. Po chvíli sa spustí požiarneho alarmu.

Detekcia zašpinenia optickej komory

Detektor kontroluje stav optickej komory. Usadzovanie sa prachu v komore môže spôsobiť chybnú činnosť detektora. Keď optická komora vyžaduje vyčistenie:

- každých 30 sekúnd LED-ka blikne 2 krát,
- každý rádiový prenos obsahuje informáciu o zašpinení komory.

Kontrola stavu batérie

Detektor kontroluje napätie batérie. Keď je napätie batérie nižšie ako 2,75 V, čiže batéria je vybitá:

- každých 30 sekúnd LED-ka blikne 3 krát a zaznejú 3 pípnutia,
- každý rádiový prenos obsahuje informáciu o slabej batérii.

Signalizácia LED

LED-ka (obr. 1) signalizuje:

- požiarneho alarmu – svieti 5 minút,

- zašpinenie optickej komory – 2 bliknutia každých 30 sekúnd,
- slabú batériu – 3 bliknutia každých 30 sekúnd.

Ak detektor pracuje v bezdrôtovom systéme MICRA, LED-ka okrem toho signalizuje:

- alarm sabotáže – svieti 2 sekundy,
- pravidelný prenos – jedno bliknutie (iba v testovacom režime).

Zvuková signalizácia

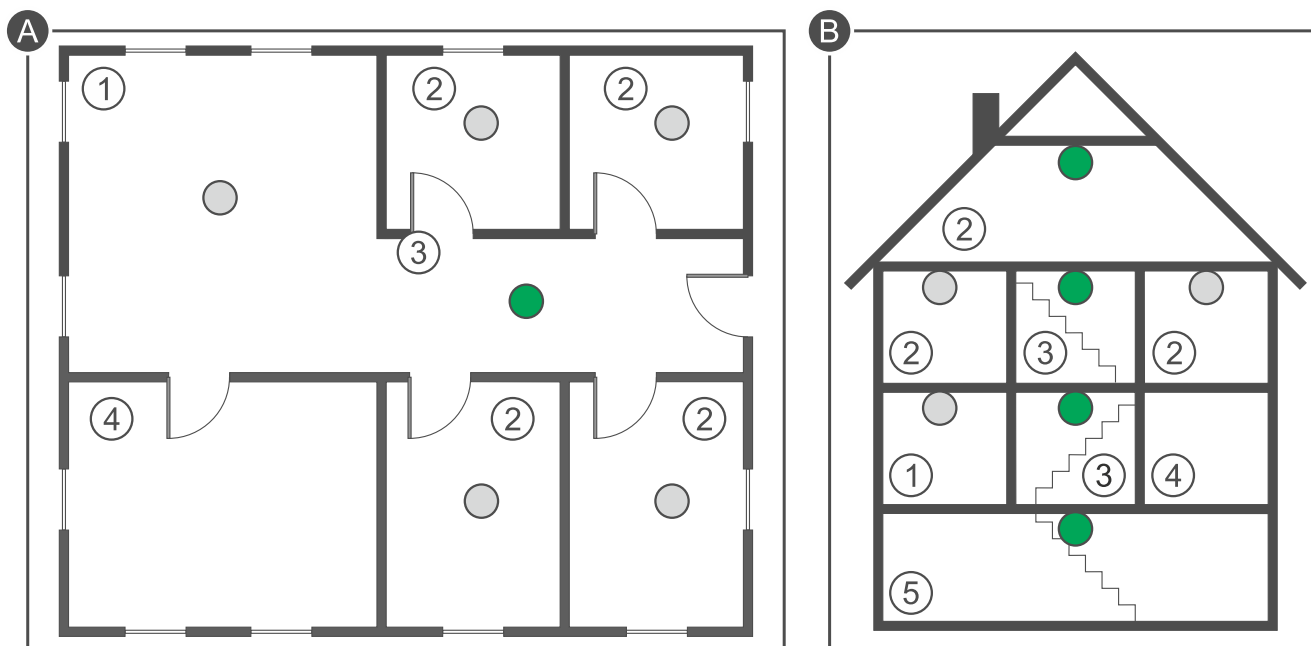
Zabudovaný bzučiak signalizuje:

- požiarny alarm – stály zvuk počas 5 minút,
- slabú batériu – 3 pípnutia každých 30 sekúnd,
- spustenie testu detektora – jedno pípnutie.

3. Inštalácia

3.1 Zásady inštalácie

- Detektor musí byť inštalovaný v uzatvorených interiéroch s normálnou vlhkosťou ovzdušia.
- Detektor sa nesmie inštalovať do exteriérov.
- Detektor musí byť inštalovaný na strop, čo najbližšie k stredu miestnosti.
- Detektor sa nesmie inštalovať na miestach, kde vzniká veľká koncentrácia prachu a peľu, a na miestach vzniku a kondenzácie vodnej pary.
- Detektor sa nesmie inštalovať v blízkosti ohrievačov, varičov, ventilátorov alebo klimatizácie.
- Detektor sa nesmie inštalovať na miestach, kde je voľný pohyb vzduchu (napr. v rohoch, výklenkoch a pod.).
- Ak má detektor ma pracovať v bezdrôtovom systéme, treba pri výbere miesta montáže zohľadniť dosah rádiovkej komunikácie (rádiové prenosy z detektora musia prichádzať do prijímača).
- Hrubé múry, kovové platne a pod. znižujú dosah rádiového signálu.
- Neodporúča sa montáž detektora v blízkosti elektrických inštalácií, nakoľko to môže mať nepriaznivý vplyv na dosah rádiového signálu.
- Ak je pri montáži použitá obojsmerná lepiaca páska, treba ju pri montáži dotlačiť.



Vysvetlivky k obrázkom A a B:

- ① obývačka.
- ② izba.
- ③ hala, predizba a pod.
- ④ kuchyňa.
- ⑤ pivnica.
- základné miesto montáže detektora.
- dodatočné miesto montáže detektora.

3.2 Montáž



Kryt detektora nie je možné zatvoriť bez vloženej batérie.

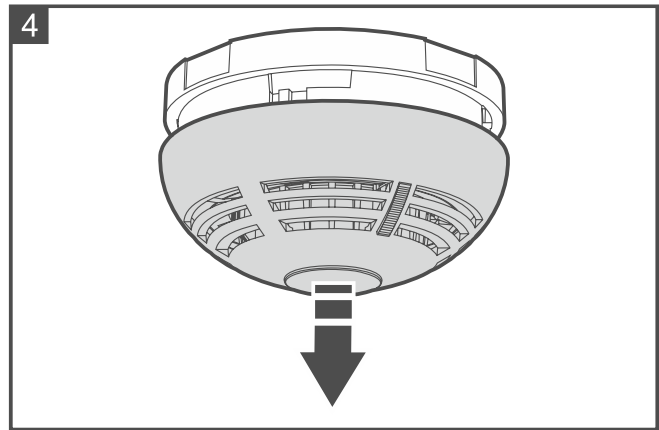
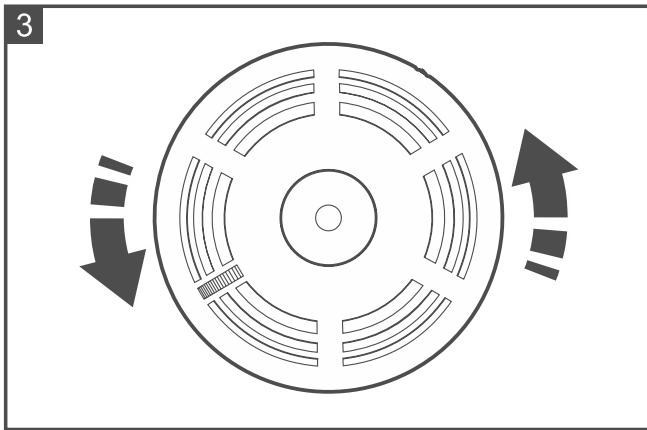
Jestvuje nebezpečenstvo explózie batérie v prípade použitia inej batérie, ako je odporúčaná výrobcom, alebo v prípade nesprávneho zaobchádzania s batériou.

Batéria sa nesmie deformovať, rezať alebo vystavovať vplyvu vysokej teploty (hádzat' do ohňa, vkladať do rúry na pečenie a pod.).

Je zakázané vystavovať batériu veľmi nízkemu tlaku, nakoľko jestvuje riziko úniku ľahko zápalnej kvapaliny, úniku plynu alebo explózie batérie.

Počas vkladania alebo výmeny batérie treba zachovať zvláštnu ostražitosť. Výrobca nenesie zodpovednosť za škody spôsobené nesprávnou montážou batérie.

1. Zložiť plastový protiprachový kryt.
2. Pootočiť kryt proti smeru hodinových ručičiek (obr. 3) a zložiť ho (obr. 4).



3. Ak má detektor pracovať autonómne, zložiť jumper (obr. 2) a vynechať kroky 5-7.



Jumper treba zložiť pred vložením batérie. Po vložení batérie, nemá nasadenie / zloženie jumpera vplyv na činnosť detektora.

4. Vložiť batériu.

5. Zaregistrovať detektora v bezdrôtovom systéme (pozri príručku ústrední PERFECTA / ústrední VERSA / kontroléra MTX-300 / kontroléra VERSA-MCU / modulu MICRA).

6. Umiestniť detektor na miesto jeho budúcej montáže.

7. Stlačiť a pustiť sabotážny kontakt. Ak bude prijatý prenos z detektora, pokračovať v montáži. Ak nebude prijatý prenos z detektora, treba vybrať iné miesto montáže a zopakovať test. Niekedy stačí presunúť zariadenie o niekoľko desiatok centimetrov.

8. Ak má byť detektor pripevnený na strop pomocou obojsmernej lepiacej pásky (obr. 5):

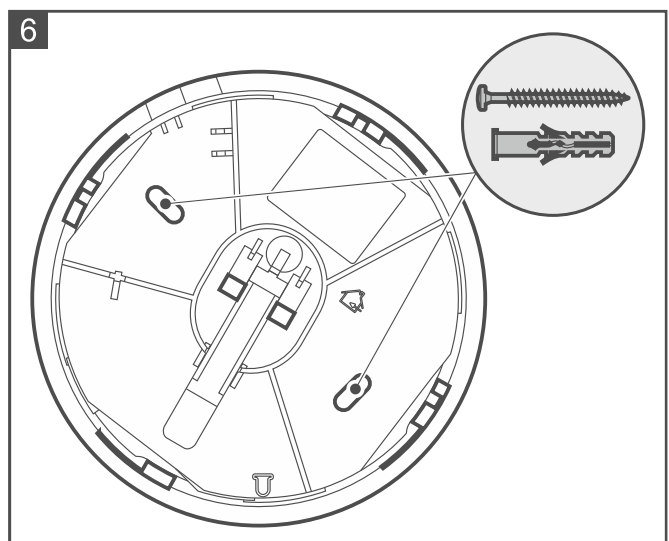
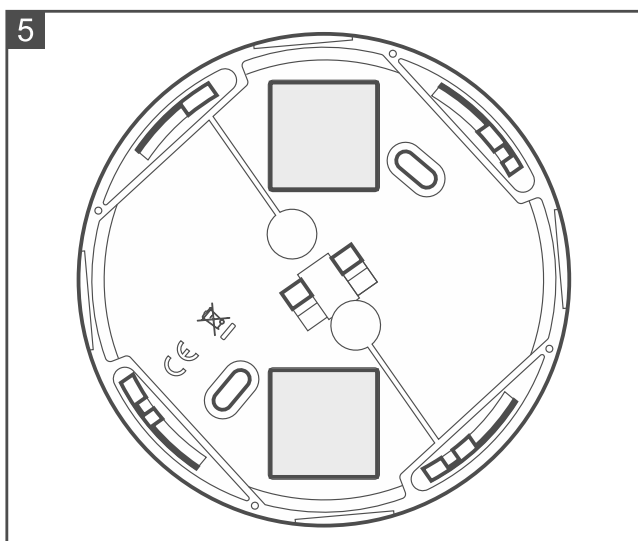
- prilepiť pásku na základňu krytu a počkať niekoľko sekúnd.
- prilepiť základňu krytu na strop a počkať niekoľko sekúnd.



Povrchy, na ktoré je prilepená páska musia byť čisté a suché. Nesmú byť zaprášené alebo mastné.

9. Ak má byť detektor pripevnený na strop pomocou skrutiek (obr. 6):

- priložiť základňu krytu na strop a označiť polohu montážnych otvorov.
- do steny vyvŕtať otvory pre hmoždinky. Hmoždinky dodávané so zariadením sú určené pre stenu typu betón, tehla a pod. V prípade inej steny (sadrokartón, plast), treba použiť iné zodpovedajúce hmoždinky.
- pripevniť základňu krytu na strop.



10. Nasadiť kryt detektora a zablokovať ho pomocou skrutky. Skrutka sa nachádza v tom istom vrecúšku, ako hmoždinky a skrutky na montáž.
11. Stlačiť tlačidlo testu / zrušenia (obr. 1). Po chvíli sa spustí požiarly alarm.
12. Opätovne stlačiť tlačidlo testu / zrušenia, na zrušenie alarmu.



Ak sa na objekte, na ktorom je nainštalovaný detektor, vykonávajú akékoľvek práce, ktoré by mohli znečistiť optickú komoru, treba na detektor nasadiť plastový protiprachový kryt a ponechať ho do času ukončenia týchto prác.

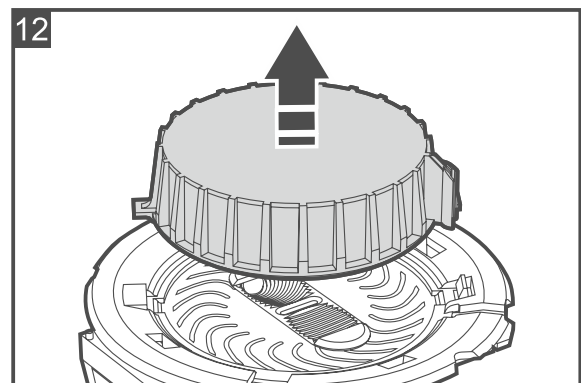
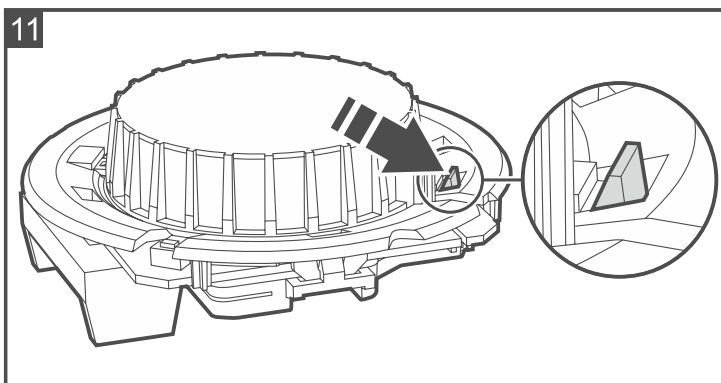
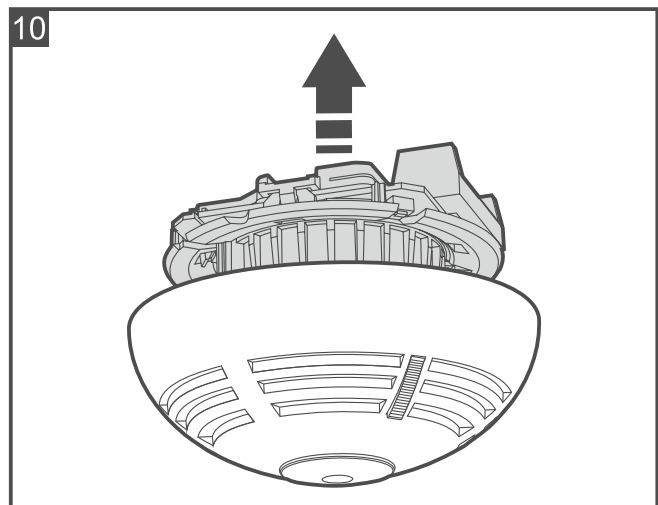
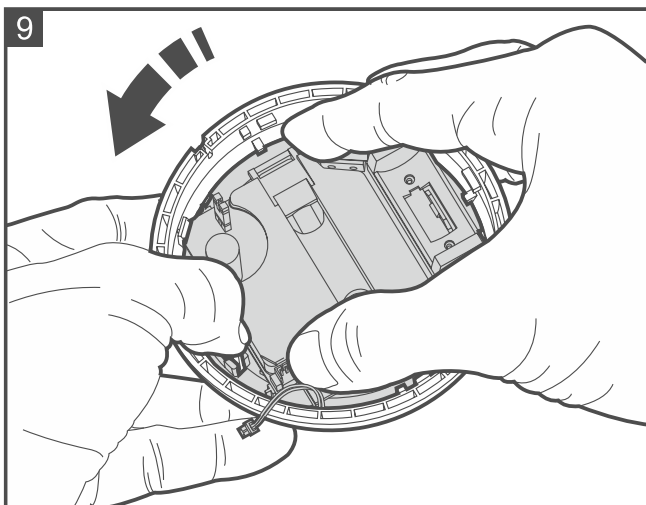
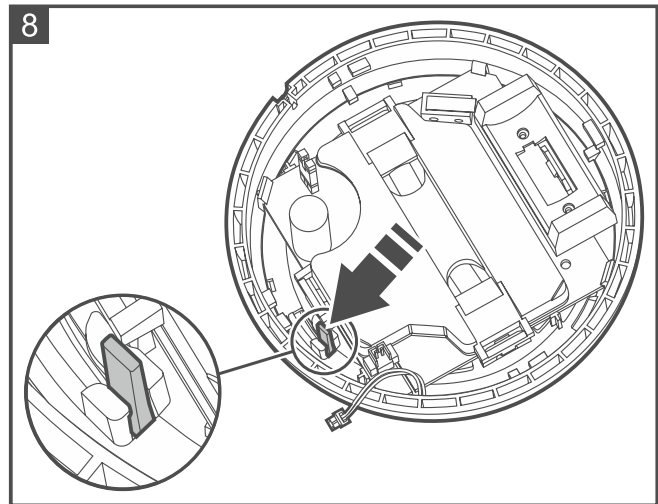
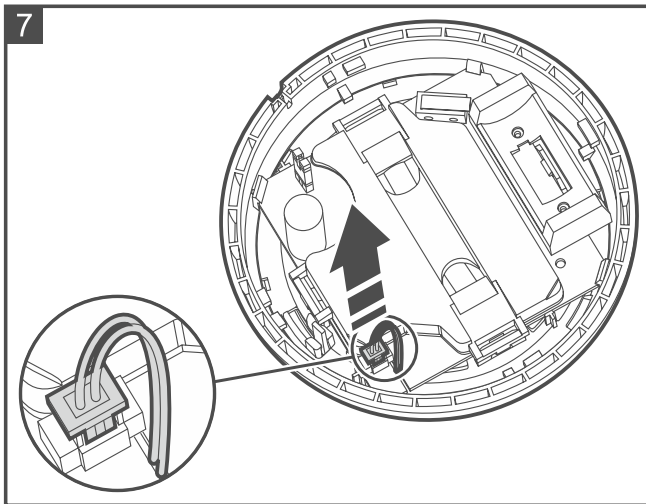
4. Údržba

Detektor musí byť pravidelne kontrolovaný s cieľom overenia správnosti jeho činnosti. Pravidelné kontroly musia byť vykonávané aspoň raz za 6 mesiacov. Na overenie, či je detektor funkčný, treba stlačiť tlačidlo testu / zrušenia (obr. 1). Spustí sa požiarly alarm.

5. Čistenie optickej komory

Odporúča sa čistiť optickú komoru aspoň raz za rok. Čistenie komory je nutné, keď LED-ka signalizuje znečistenie komory (2 krátke bliknutia každých 30 sekúnd).

1. Vyskrutkovať blokovaciu skrutku a otvoriť kryt detektora (obr. 3 a 4).
2. Vybrať batériu.
3. Odpojiť konektor bzučiaka od konektora na doske elektroniky (obr. 7).
4. Odtlačiť plasty (obr. 8) a pootočiť modul elektroniky proti smeru hodinových ručičiek (obr. 9).
5. Vybrať modul elektroniky s optickou komorou (obr. 10).
6. Odtlačiť plast (obr. 11) a zložiť kryt optickej komory (obr. 12).
7. Jemným štetcom alebo stlačeným vzduchom vyčistiť labyrint v kryte a v základni optickej komory, pričom treba dbať na vyhlbenia, v ktorých sa nachádzajú LED-ky.
8. Nasadiť kryt optickej komory.
9. Uložiť vodiče bzučiaka na zodpovedajúce miesto.
10. Vložiť modul elektroniky s optickou komorou do krytu a pootočiť ho v smere hodinových ručičiek.
11. Pripojiť konektor bzučiaka do konektora na doske elektroniky.
12. Vložiť batériu.
13. Nasadiť kryt detektora a zablokovať ho skrutkou.
14. Stlačiť tlačidlo testu / zrušenia (obr. 1). Po chvíli sa spustí požiarly alarm.
15. Opätovne stlačiť tlačidlo testu / zrušenia, na zrušenie alarmu.



6. Výmena batérie



Použité batérie sa nesmú vyhadzovať do komunálneho odpadu, ale treba s nimi narábať v súlade s platnými predpismi týkajúcimi sa ochrany životného prostredia.

Keď detektor signalizuje slabú batériu (3 krátke bliknutia LED-ky a 3 krátke pípnutia každých 30 sekúnd), treba batériu vymeniť.

1. Vyskrutkovať blokovaciu skrutku a otvoriť kryt detektora (obr. 3 a 4).
2. Vybrať vybitú batériu.
3. Vložiť novú lítiovú batériu CR123A 3 V.
4. Nasadiť kryt detektora a zablokovať ho skrutkou.

5. Stlačiť tlačidlo testu / zrušenia (obr. 1). Po chvíli sa spustí požiarny alarm.
6. Opätovne stlačiť tlačidlo testu / zrušenia, na zrušenie alarmu.

7. Technické informácie

Práca vo frekvenčnom pásme	433,05 ÷ 434,79 MHz
Dosah rádiovkej komunikácie (na otvorenom priestranstve)	do 200 m
Batéria	CR123A 3 V
Predpokladaný čas činnosti batérie	max. 3 roky
Odber prúdu v pohotovostnom režime.....	85 µA
Maximálny odber prúdu	120 mA
Rozsah pracovnej teploty.....	0°C...+55°C
Maximálna vlhkosť ovzdušia	93±3%
Rozmery krytu.....	ø108 x 54 mm
Hmotnosť	170 g

Bezdrôtový detektor dymu MSD-350 spĺňa požiadavky nariadení Európskej Únie:

CPR 305/2011 nariadenie Európskeho Parlamentu a Rady (EÚ) zo dňa 9. marca 2011 popisujúce harmonizované podmienky pre výrobky určené pre stavebníctvo a spĺňajúce nariadenie Rady 89/106/EEG týkajúce sa výrobkov pre stavebníctvo;

EMC Nariadenie 2014/30/EU týkajúce sa elektromagnetickej kompatibility;

RED Nariadenie 2014/53/EU Európskeho Parlamentu a Rady (EÚ) zo dňa 16. apríla 2014 týkajúce sa záležitosti harmonizácie členskými štátmi na sprístupnenie na trh rádiových zariadení a súvisiace nariadenie 1999/5/WE.

Certifikačná jednotka CNBOP-PIB v Józefowe vydala pre bezdrôtový detektor dymu typu MSD-350 certifikát stálosti vlastností výrobku pre stavebníctvo 1438-CPR-0623, potvrdzujúci zhodu s požiadavkami normy PN-EN 14604:2006.

Certifikačná jednotka CNBOP-PIB v Józefowe vydala pre bezdrôtový detektor dymu typu MSD-350 potvrdenie zhody s normou EN 14604 v rozsahu záložky L „Detektory prispôbené na montáž do mobilných rekreačných obytných objektov”.

Certifikát a vyhlásenie o vlastnostiach je možné stiahnuť z internetovej stránky www.satel.pl.



SATEL Sp. z o.o. • ul. Budowlanych 66 • 80-298 Gdansk • POLSKO
1438
1438-CPR-0623

MSD-350
EN 14604

Požiarne bezpečnosť. Bezdrôtový detektor dymu MSD-350, autonómny, s možnosťou rádiovkej komunikácie so systémom signalizácie vlámania a napadnutia, pracujúci na zásade využitia javu rozptyľovania svetla na použitie v budovách.

Vyhlásenie úžitkových vlastností 1438-CPR-0623

Použitie – požiarne bezpečnosť.

Technické informácie – uvedené v tejto príručke.