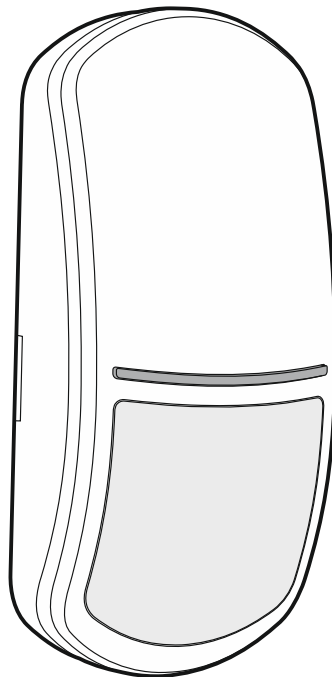


Satel®

SLIM-DUAL-PET

**Digitálny duálny detektor pohybu PIR+MW
s imunitou na pohyb zvierat do 20 kilogramov**

CE



Programová verzia 1.00

slim-dual-pet_sk 09/21

SATEL sp. z o.o. • ul. Budowlanych 66 • 80-298 Gdansk • POLSKO
tel. +48/58 320 94 00 • servis +48/58 320 94 30 • tech. odd. +48/58 320 94 20

www.satel.eu

DÔLEŽITÉ

Zariadenie musí byť inštalované kvalifikovaným odborníkom.

Pred inštaláciou zariadenia sa oboznámte s touto príručkou.

Vykonávanie akýchkoľvek úprav na zariadení, ktoré nie sú autorizované výrobcom, alebo vykonávanie opráv znamená stratu záruky na zariadenie.

Firma SATEL si dala za cieľ neustále zvyšovať kvalitu svojich výrobkov, čo môže znamenať zmeny v technickej špecifikácii a v programovom vybavení.
Informácie o vykonaných zmenách je možné nájsť na internetovej stránke:
<https://support.satel.eu>

Vyhlasenie o zhode je dostupné na adrese www.satel.eu/ce

V príručke sa môžu vyskytnúť nasledujúce symboly:



- upozornenie;



- dôležité upozornenie.

OBSAH

1.	Vlastnosti	2
2.	Popis.....	2
	Funkcie kontroly	2
	LED-ka na signalizáciu	2
3.	Doska elektroniky	3
4.	Výber miesta montáže	4
5.	Montáž.....	4
6.	Konfigurácia nastavení LED-ky na signalizáciu	6
7.	Spustenie a test dosahu	7
8.	Technické informácie.....	7

Detektor SLIM-DUAL-PET zisťuje pohyb v chránenom priestore. Príručka sa týka detektora s verziou elektroniky F.

1. Vlastnosti

- Detekcia pohybu pomocou dvoch detektorov: pasívneho detektora IR (PIR) a detektora mikrovln (MW).
- Regulovateľná citlivosť detekcie oboch detektorov.
- Digitálny algoritmus detekcie pohybu.
- Digitálna kompenzácia teploty.
- Digitálny filter signálov prijímaných detektorom mikrovln zaisťujúci odolnosť na falošné alarmy vyvolané energetickou sieťou a výbojkami.
- Širokouhlá šošovka naprojektovaná špeciálne pre detektory zo série SLIM.
- Imunita na pohyb zvierat s hmotnosťou do 20 kilogramov.
- Zabudované rezistory (2EOL: 2 x 1,1 kΩ).
- LED-ka na signalizáciu.
- Výber farby signalizácie alarmu LED-kou (dostupné 4 farby).
- Diaľkové zapínanie/vypínanie LED-ky.
- Kontrola sústavy detekcie pohybu a napätia napájania.
- Sabotážna ochrana pred otvorením krytu.

2. Popis

Detektor zahlásí alarm, keď detektor PIR a detektor mikrovln zistí pohyb v časovom odstupe kratšom ako 3 sekundy.

Funkcie kontroly

V prípade poškodenia sústavy detekcie pohybu alebo poklesu napätia pod 9 V ($\pm 5\%$) na čas dlhší ako 2 sekundy, detektor zahlásí poruchu. Porucha je signalizovaná zapnutím alarmového výstupu a svietením LED-ky. Signalizácia poruchy trvá celý čas jej trvania.

LED-ka na signalizáciu

LED-ka signalizuje:

- spúšťač režim – bliká modrou farbou počas približne 30 sekúnd;
- zistenie pohybu detektorom mikrovln – svieti 3 sekundy (zelená farba);
- zistenie pohybu detektorom PIR – svieti 3 sekundy (fialová farba);
- alarm – svieti 2 sekundy (továrenská farba: modrá);
- poruchu – svieti celý čas trvania poruchy (tá istá farba svietenia, ako v prípade alarmu).

Je možné nakonfigurovať nasledujúce nastavenia LED-iek:

- farbu používanú na signalizáciu alarmu / poruchy,
- zapnúť/vypnúť signalizáciu zisťovania pohybu detektorom mikrovln a PIR.

Podrobné informácie sa nachádzajú v kapitole „Konfigurácia nastavení LED-ky na signalizáciu“.

Zapnutie LED-ky pomocou jumpera

Ak je nasadený jumper LED, bude LED-ka zapnutá, čiže signalizuje udalosti popísané vyššie (diaľkové zapínanie / vypínanie LED-ky nie je možné). Ak nebude jumper nasadený, bude LED-ka vypnutá, ale bude možné diaľkové zapínanie/vypínanie LED-ky.

Diaľkové zapínanie / vypínanie LED-ky

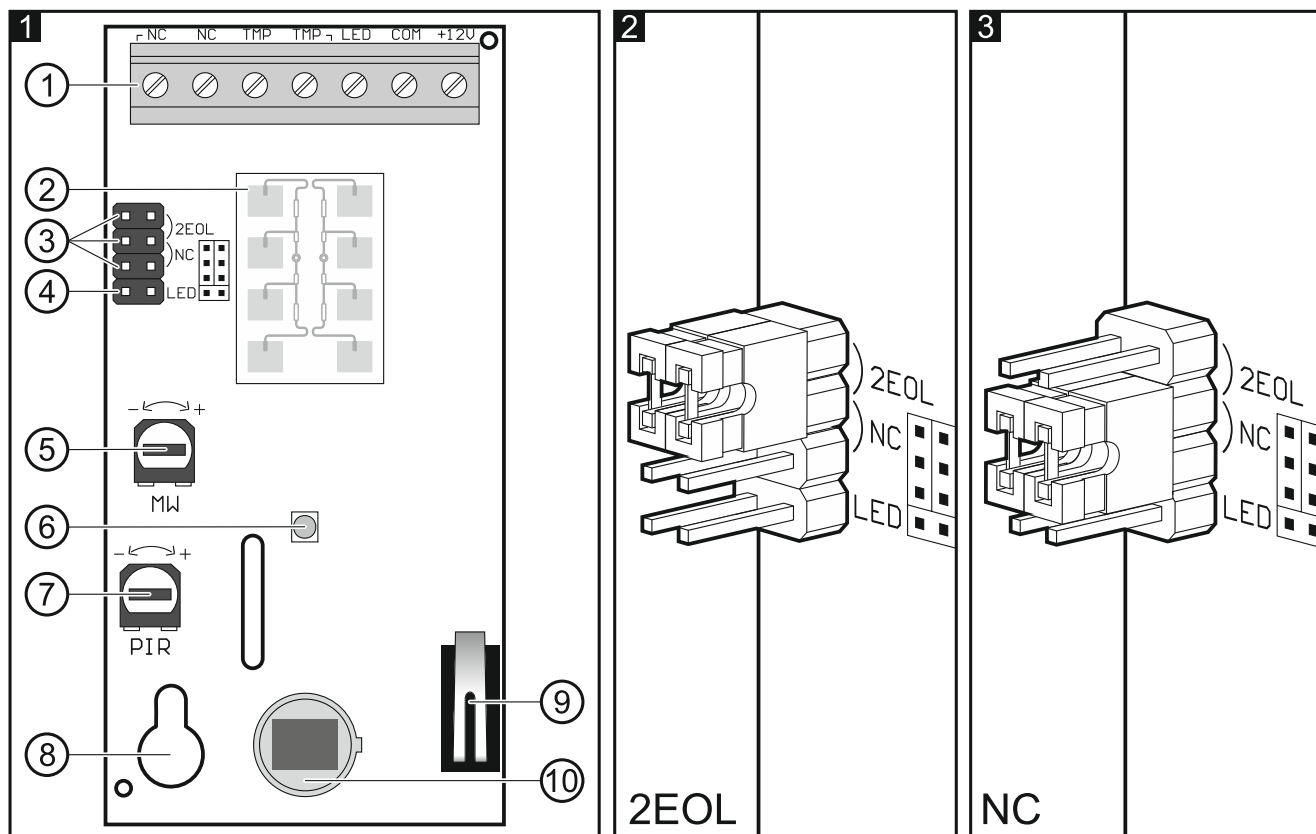
Diaľkové ovládanie LED-ky umožňuje svorka LED. LED-ka je zapnutá, keď je na svorku privedená zem napájania. LED-ka je vypnutá, keď je svorka odpojená od zeme napájania.

Ak detektor pracuje v zabezpečovacom systéme INTEGRA / INTEGRA Plus, je možné na svorku pripojiť výstup typu OC naprogramovaný napr. ako „Stav testu vstupov“ alebo „Relé BI“.

3. Doska elektroniky



Je zakázané dotýkať sa piremementu, aby sa nezašpinil.



① svorky:

- NC** - alarmový výstup (relé NC).
- TMP** - výstup sabotáže (NC).
- LED** - zapínanie / vypínanie LED-ky na signalizáciu.
- COM** - zem.
- +12V** - vstup napájania.

② detektor mikrovln.

③ jumper na konfiguráciu detektora. Dostupné nastavenia zobrazujú obrázky:

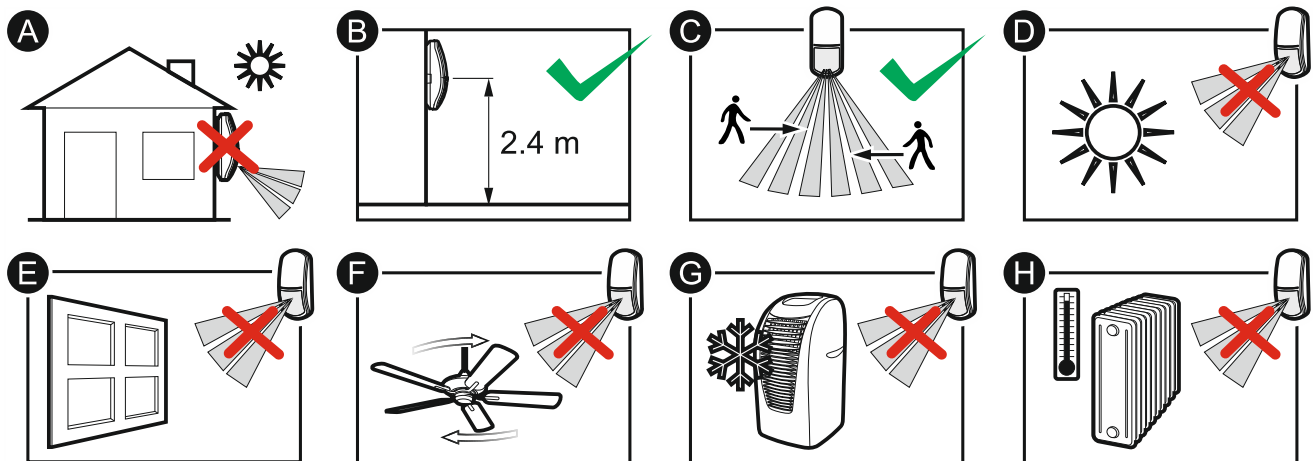
- 2 – zabudované rezistory sú používané – výstupy detektora treba prepojiť spôsobom zobrazeným na obrázku 9.
- 3 – zabudované rezistory nie sú používané – výstupy detektora treba prepojiť spôsobom zobrazeným na obrázku 8.

④ jumper na zapnutie/vypnutie LED-ky na signalizáciu.

⑤ potenciometer na reguláciu citlivosti detektora mikrovln.

- ⑥ LED-ka na signalizáciu.
- ⑦ potenciometer na reguláciu citlivosti detektora PIR.
- ⑧ otvor na skrutku.
- ⑨ sabotážny kontakt.
- ⑩ detektor PIR (štvoritý pirezlement).

4. Výber miesta montáže



- Detektor sa nesmie inštalovať do exteriéru (A).
- Detektor treba montovať v odporúčanej výške (B).

i Overiť, aká výška montáže detektora umožní získať optimálny dosah detektora. Môže sa ukázať, že detektor treba montovať v inej výške, ako je odporúčaná, napr. niekoľko desiatok centimetrov nižšie.

- Pri výbere miesta montáže treba pamätať, že najlepšie podmienky činnosti detektora sú také, kde sa predpokladá pohyb narušiteľa kolmo na lúče detekcie detektora (C).
- Detektor sa nesmie inštalovať na miestach, kde bude vystavený priamemu pôsobeniu slnečných lúčov (D) alebo pôsobeniu svetla odrazeného od iných objektov (E).
- Detektor nesmie byť nasmerovaný na ventilátory (F), klimatizáciu (G) alebo zariadenia, ktoré slúžia ako zdroje tepla (H).

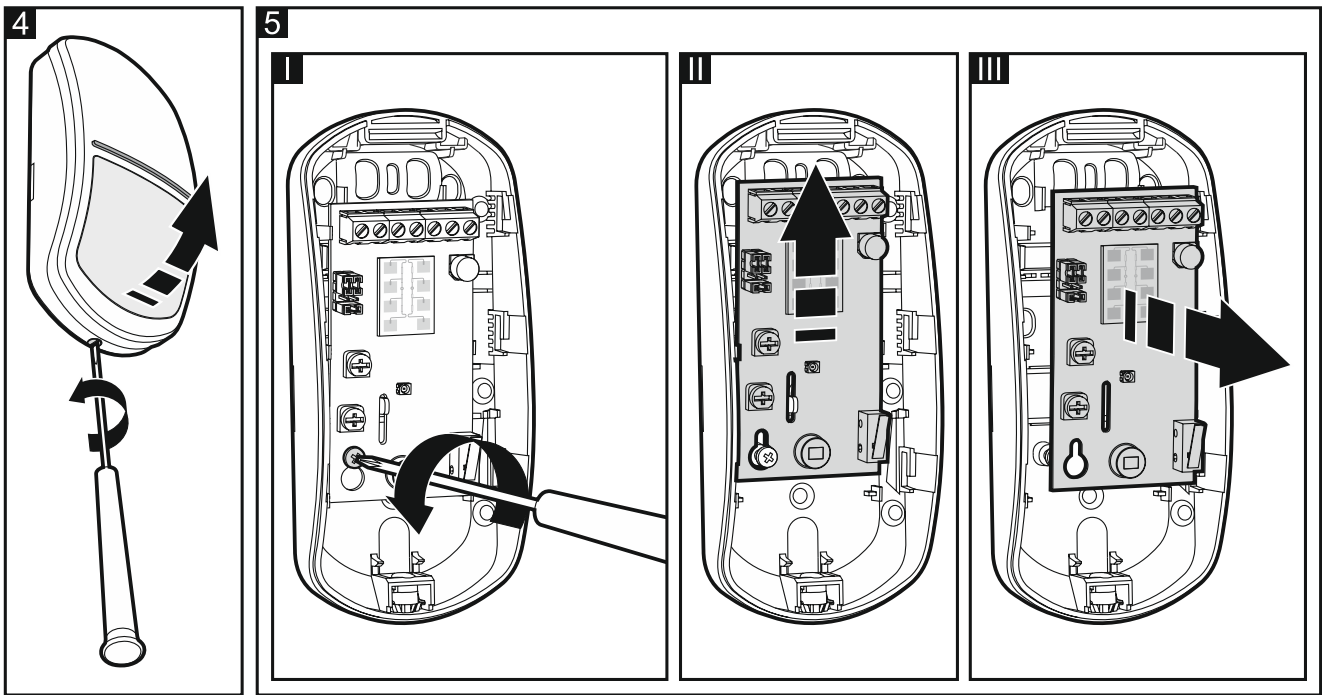
5. Montáž



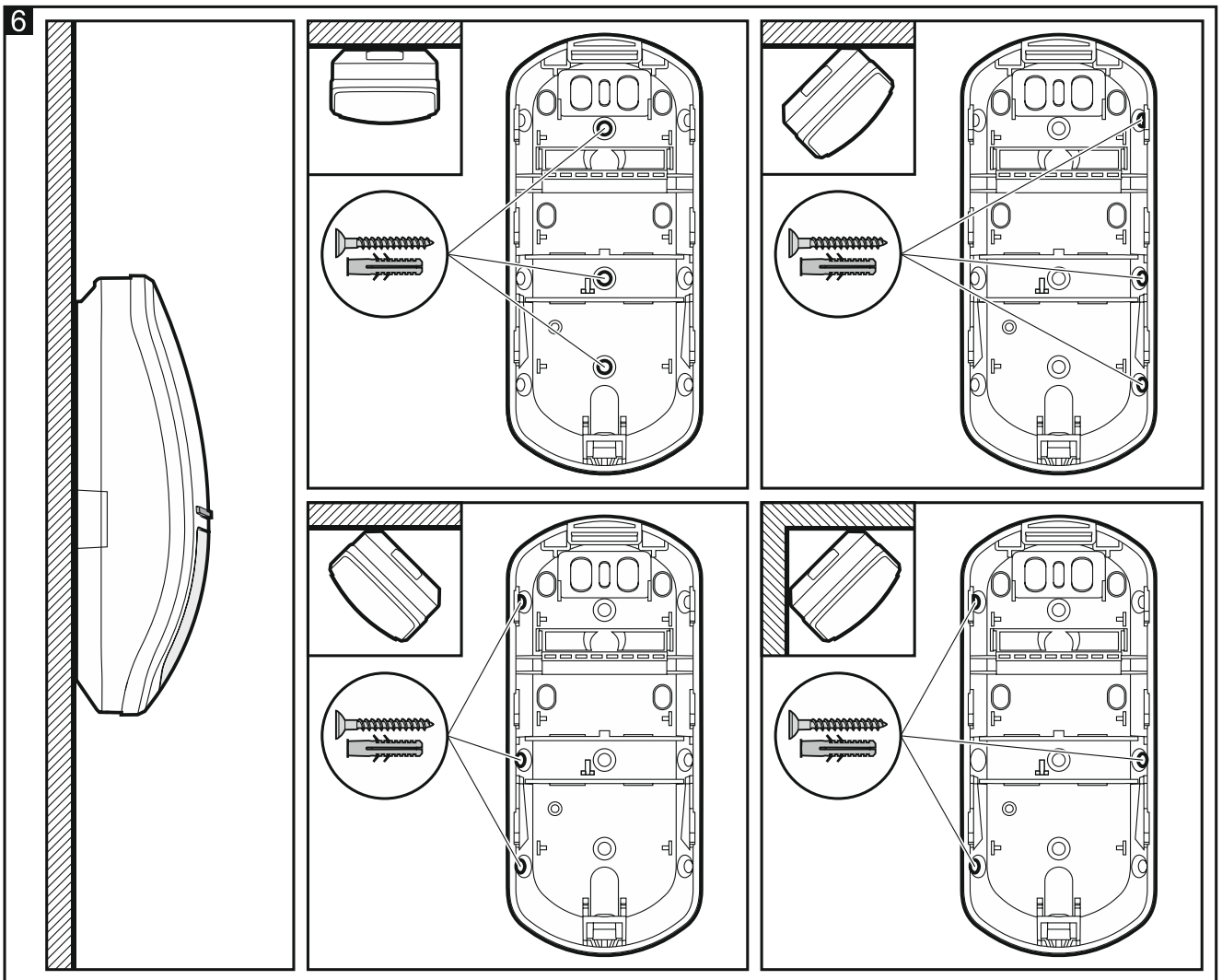
Všetky elektrické prepojenia treba vykonávať pri vypnutom napájaní.

Ak má mať detektor imunitu na pohybu zvierat, nemôže byť montovaný na konzole a musí byť montovaný vo výške max. 2,4 m, bez naklonenia.

1. Otvoriť kryt (obr. 4).
2. Vybrať dosku elektroniky (obr. 5).

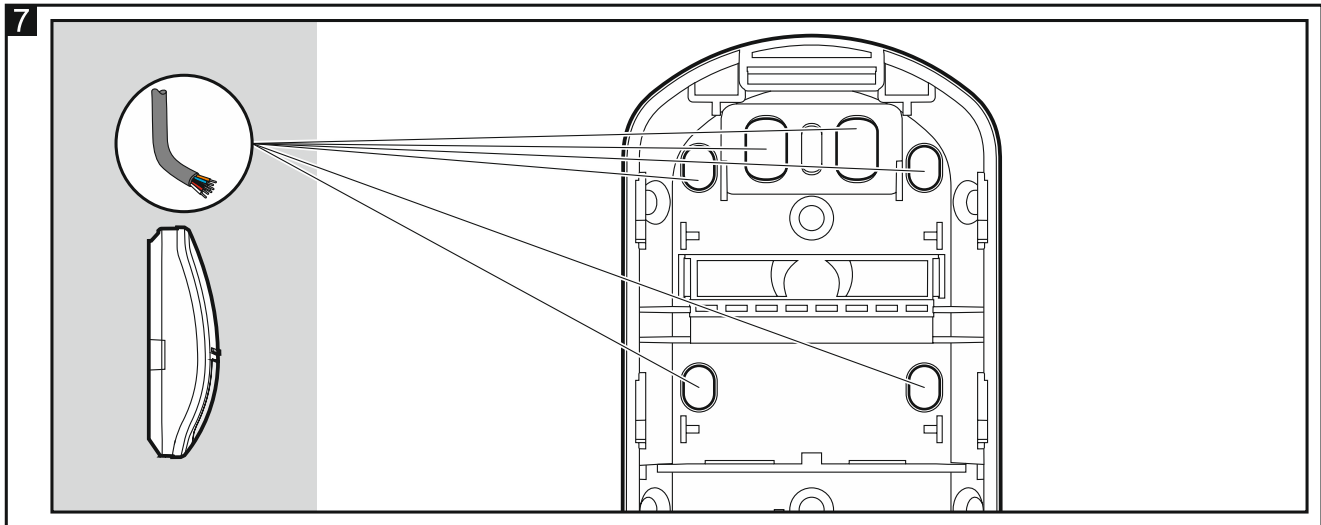


3. V základni vytvoríť otvory pre skrutky (obr. 6) a kábel (obr. 7).



4. Cez vytvorený otvor pretiahnuť kábel.

5. Pripevniť základňu na stenu (obr. 6). Hmoždinky dodávané so zariadením sú určené pre stenu typu betón, tehla a pod. V prípade steny z iného materiálu (napr. sadrokartón), treba použiť iné zodpovedajúce hmoždinky.

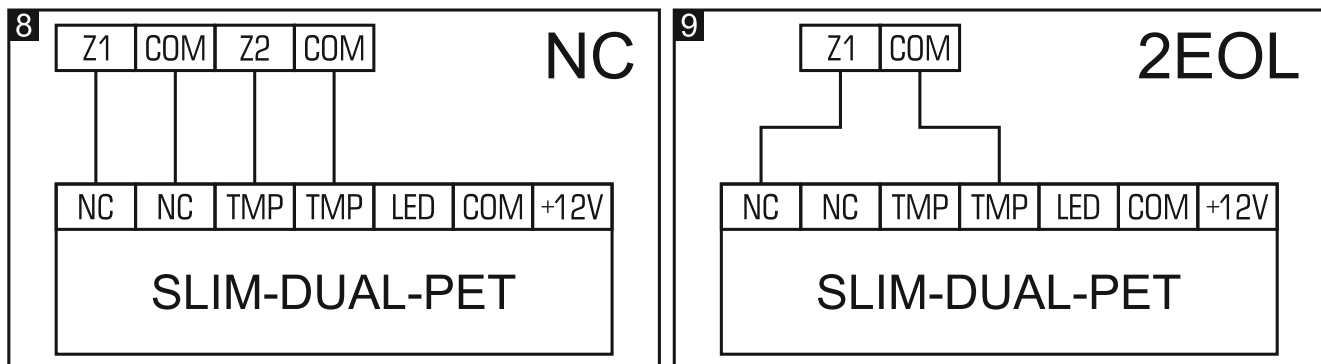


6. Vložiť dosku elektroniky.
7. Pripojiť vodiče na zodpovedajúce svorky.
8. Nakonfigurovať nastavenia detektora.



Konfiguráciu treba začať od nastavení LED-ky na signalizáciu („Konfigurácia nastavení LED-ky na signalizáciu“). Ak bude potrebné zmeniť tieto nastavenia po nakonfigurovaní citlivosti detektora PIR, treba zopakovať konfiguráciu citlivosti.

9. Zatvoriť kryt detektora.



6. Konfigurácia nastavení LED-ky na signalizáciu

1. Vypnúť napájanie detektora (ak je zapnuté).
2. Nasadiť jumper LED.
3. Zapnúť napájanie detektora. LED-ka začne blikať fialovou farbou, čím signalizuje spúšťač režim detektora.
4. Počas 10 sekúnd od zapnutia napájania treba zložiť jumper LED, aby sa spustil režim konfigurácie LED-ky. LED-ka začne blikať vo farbe aktuálne vybranej pomocou potenciometra PIR (táto farba nemusí zodpovedať farbe používanej doteraz na signalizáciu alarmu / poruchy LED-kou).
5. Pomocou potenciometra PIR treba vybrať novú farbu signalizácie alarmu / poruchy.
6. Pomocou potenciometra MW určiť, či má LED-ka signalizovať zistenie pohybu detektorom mikrovln a PIR:
 - minimálna pozícia – vypnutá signalizácia,

– maximálna pozícia – zapnutá signalizácia.

7. Nasadiť jumper LED. Nastavenia budú uložené do pamäte detektora. Režim konfigurácie LED-ky sa ukončí.



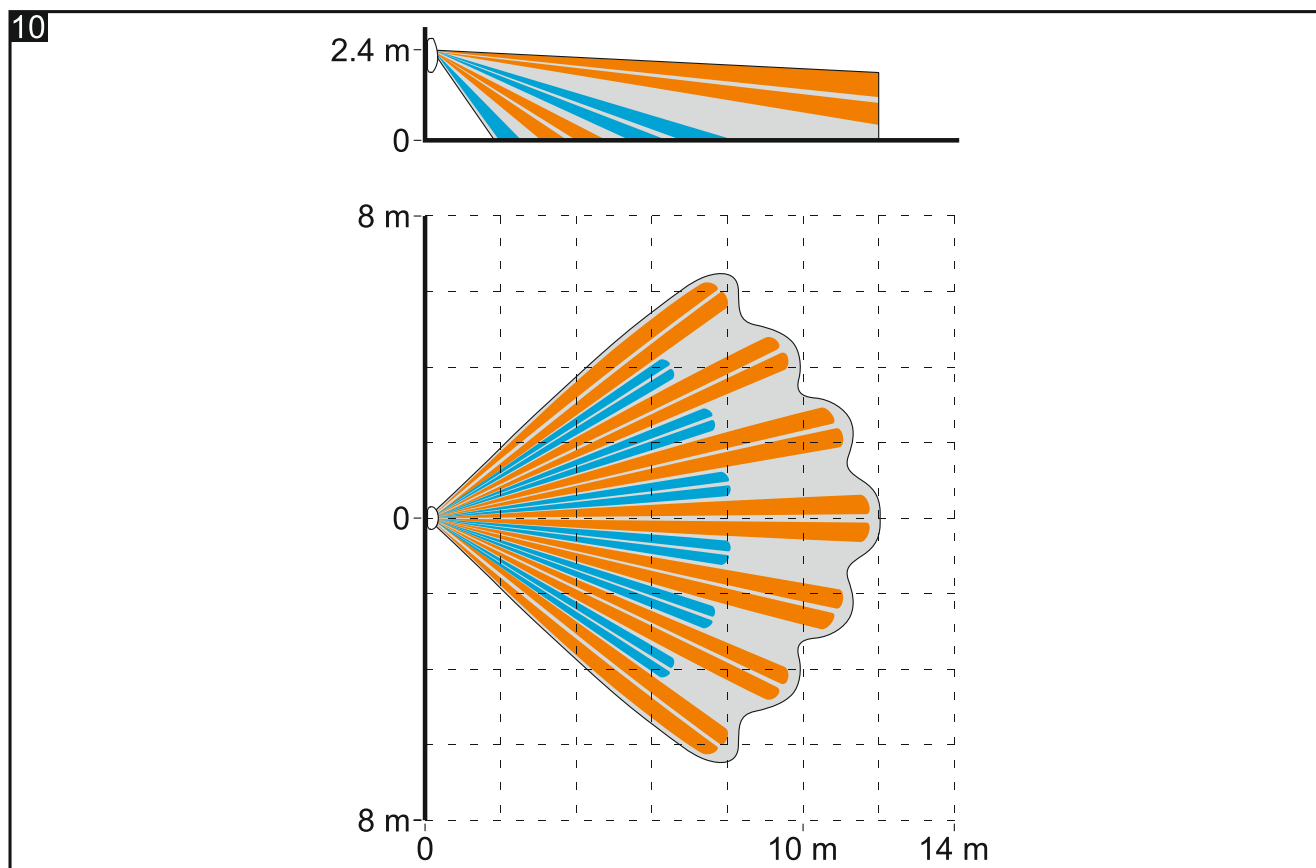
Ak nebude nasadený jumper LED, zmeny nebudú zapísané a režim konfigurácie LED-ky sa automaticky ukončí po 20 minútach.

7. Spustenie a test dosahu



Počas testovania dosahu detektora musí byť LED-ka zapnutá (pozri „LED-ka na signalizáciu“).

1. Zapnúť napájanie. LED-ka začne blikať červenou farbou počas 30 sekúnd, čím signalizuje spúšťací režim detektora.
2. Keď prestane LED-ka blikať, skontrolovať, či pohybovanie sa v priestore kontrolovanom detektorom spôsobí zasvietenie LED-ky. Obrázok 10 zobrazuje maximálny priestor kontrolovaný detektorom namontovaným vo výške 2,4 m.



8. Technické informácie

Napätie napájania	12 V DC \pm 15%
Odber prúdu v pohotovostnom režime.....	10 mA
Maximálny odber prúdu	25 mA
Zabudované rezistory	2 x 1,1 k Ω
Výstupy	
alarmový (relé NC, zaťaženie s odporom).....	40 mA / 24 V DC
sabotážny (NC).....	100 mA / 30 V DC

Odpor kontaktu relé (alarmový výstup)	26 Ω
Frekvencia mikrovln	24,125 GHz
Zisťovaná rýchlosť pohybu.....	0,3...3 m/s
Čas signalizácie alarmu	2 s
Čas spúšťacieho režimu	30 s
Odporúčaná výška montáže	2 až 2,4 m
Priestor detekcie	12 m x 13 m, 90°
Stupeň zabezpečenia podľa EN 50131-2-4	Grade 2
Splnené normy	EN 50131-1, EN 50131-2-4, EN 50130-4, EN 50130-5
Trieda prostredia podľa EN 50130-5.....	II
Pracovná teplota	-10°C...+55°C
Maximálna vlhkosť	93±3%
Rozmery.....	62 x 137 x 42 mm
Hmotnosť	101 g

Záruka 5 rokov od dátumu výroby