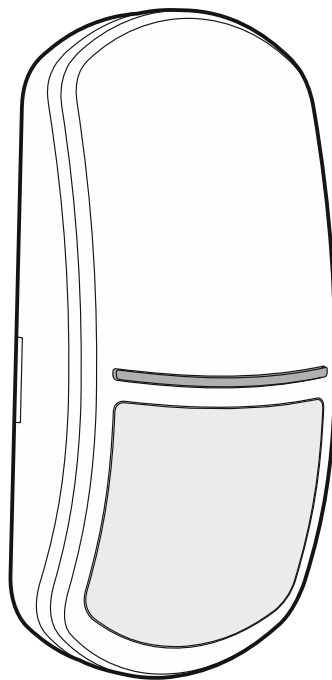


Satel®

SLIM-PIR

Digitálny PIR detektor pohybu

CE



Programová verzia 1.00

slim-pir_sk 01/20

SATEL sp. z o.o. • ul. Budowlanych 66 • 80-298 Gdansk • POLSKO
tel. +48/58 320 94 00 • servis +48/58 320 94 30 • tech. odd. +48/58 320 94 20;
+48/604 166 075
www.satel.eu

DÔLEŽITÉ

Zariadenie musí byť inštalované kvalifikovaným odborníkom.

Pred inštaláciou zariadenia sa oboznámte s touto príručkou.

Vykonávanie akýchkoľvek úprav na zariadení, ktoré nie sú autorizované výrobcom, alebo vykonávanie opráv znamená stratu záruky na zariadenie.

Firma SATEL si dala za cieľ neustále zvyšovať kvalitu svojich výrobkov, čo môže znamenať zmeny v technickej špecifikácii a v programovom vybavení.

Informácie o vykonaných zmenách je možné nájsť na internetovej stránke:
<http://www.satel.eu>

Vyhľadanie o zhode je dostupné na adrese www.satel.eu/ce

V príručke sa môžu vyskytnúť nasledujúce symboly:



- upozornenie;



- dôležité upozornenie.

OBSAH

1.	Vlastnosti	2
2.	Popis.....	2
	Funkcie kontroly	2
	LED-ka na signalizáciu	2
3.	Doska elektroniky	3
4.	Výber miesta montáže	4
5.	Montáž.....	4
6.	Konfigurácia nastavení LED-ky na signalizáciu	7
7.	Spustenie a test dosahu	7
8.	Technické informácie.....	8

Detektor SLIM-PIR zisťuje pohyb v chránenom priestore. Príručka sa týka detektora s verziou elektroniky F.

1. Vlastnosti

- Detekcia pohybu pomocou pasívneho detektora IR (PIR).
- Regulovateľná citlivosť detekcie.
- Digitálny algoritmus detekcie pohybu.
- Digitálna kompenzácia teploty.
- Širokouhlá šošovka naprojektovaná špeciálne pre detektory zo série SLIM.
- Možnosť výmeny šošovky za záclonovú alebo dlhého dosahu.
- Zabudované rezistory (2EOL: 2 x 1.1 kΩ).
- LED-ka na signalizáciu.
- Výber farby signalizácie alarmu LED-kou (dostupné 4 farby).
- Diaľkové zapínanie/vypínanie LED-ky.
- Kontrola sústavy detekcie pohybu a napätia napájania.
- Sabotážna ochrana pred otvorením krytu.

2. Popis

Detektor zahlási alarm, keď detektor PIR zistí pohyb.

Funkcie kontroly

V prípade poškodenia sústavy detekcie pohybu alebo poklesu napätia pod 9 V ($\pm 5\%$) na čas dlhší ako 2 sekundy, detektor zahlási poruchu. Porucha je signalizovaná zapnutím alarmového výstupu a svietením LED-ky. Signalizácia poruchy trvá celý čas jej trvania.

LED-ka na signalizáciu

LED-ka signalizuje:

- spúšťací režim – bliká červenou farbou počas približne 30 sekúnd;
- alarm – svieti 2 sekundy (továrenská farba: modrá);
- poruchu – svieti celý čas trvania poruchy (tá istá farba svietenia, ako v prípade alarmu).

Je možné zmeniť farbu na signalizáciu alarmu/poruchy (pozri „Konfigurácia nastavení LED-ky na signalizáciu”).

Zapnutie LED-ky pomocou jumpera

Ak je nasadený jumper LED, bude LED-ka zapnutá, čiže signalizuje udalosti popísané vyššie (diaľkové zapínanie/vypínanie LED-ky nie je možné). Ak nebude jumper nasadený, bude LED-ka vypnutá, ale bude možné diaľkové zapínanie/vypínanie LED-ky.

Diaľkové zapínanie/vypínanie LED-ky

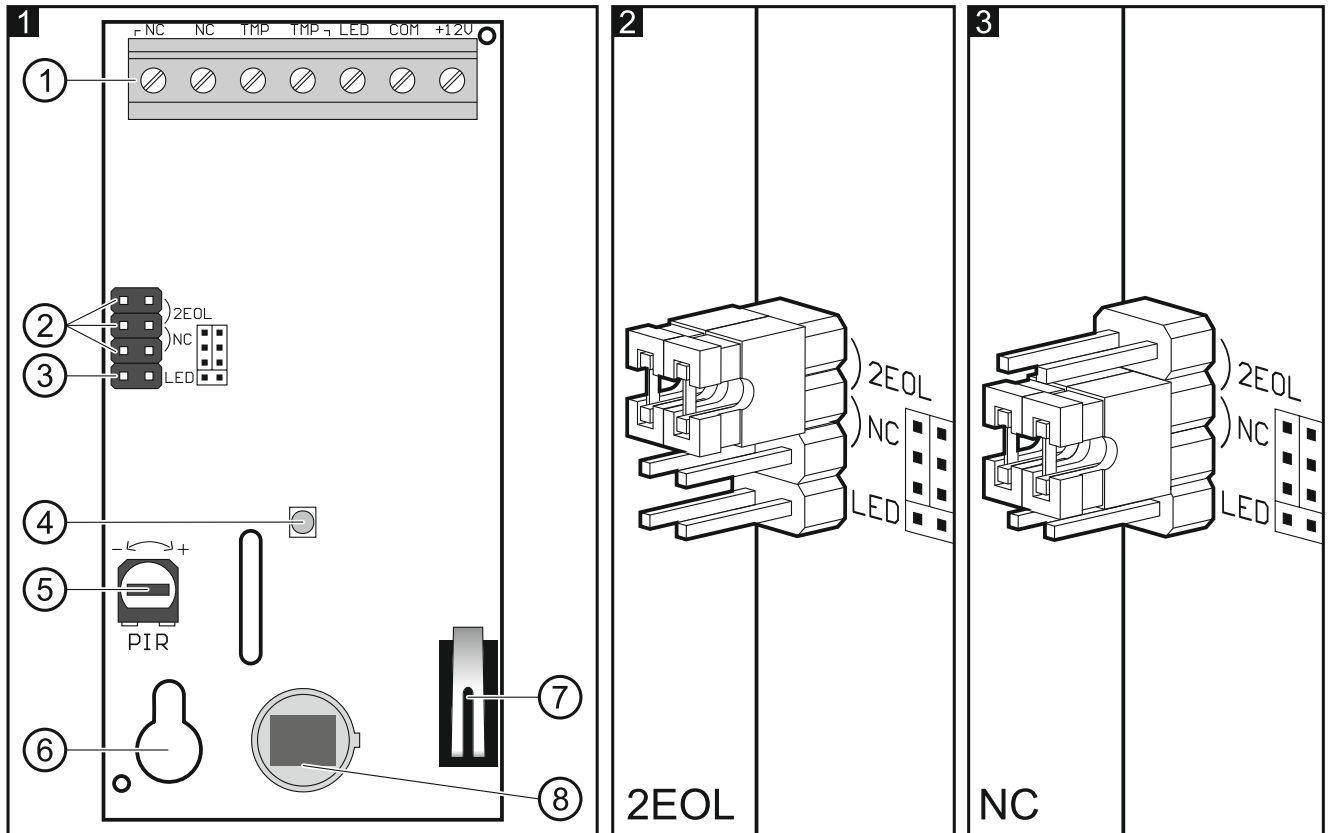
Diaľkové ovládanie LED-ky umožňuje svorka LED. LED-ka je zapnutá, keď ja na svorku privedená zem napájania. LED-ka je vypnutá, keď je svorka odpojená od zeme napájania.

Ak detektor pracuje v zabezpečovacom systéme INTEGRA / INTEGRA Plus, je možné na svorku pripojiť výstup typu OC naprogramovaný napr. ako „Stav testu vstupov” alebo „Relé BI”.

3. Doska elektroniky



Je zakázané dotýkať sa pirelementu, aby sa nezašpinil.



① svorky:

- NC** - alarmový výstup (relé NC).
- TMP** - výstup sabotáže (NC).
- LED** - zapínanie/vypínanie LED-ky na signalizáciu.
- COM** - zem.
- +12V** - vstup napájania.

② jumper na konfiguráciu detektora. Dostupné nastavenia zobrazujú obrázky:

- 2 – zabudované rezistory sú používané – výstupy detektora treba prepojiť spôsobom zobrazeným na obrázku 10.
- 3 – zabudované rezistory nie sú používané – výstupy detektora treba prepojiť spôsobom zobrazeným na obrázku 9.

③ jumper na zapnutie/vypnutie LED-ky na signalizáciu.

④ LED-ka na signalizáciu.

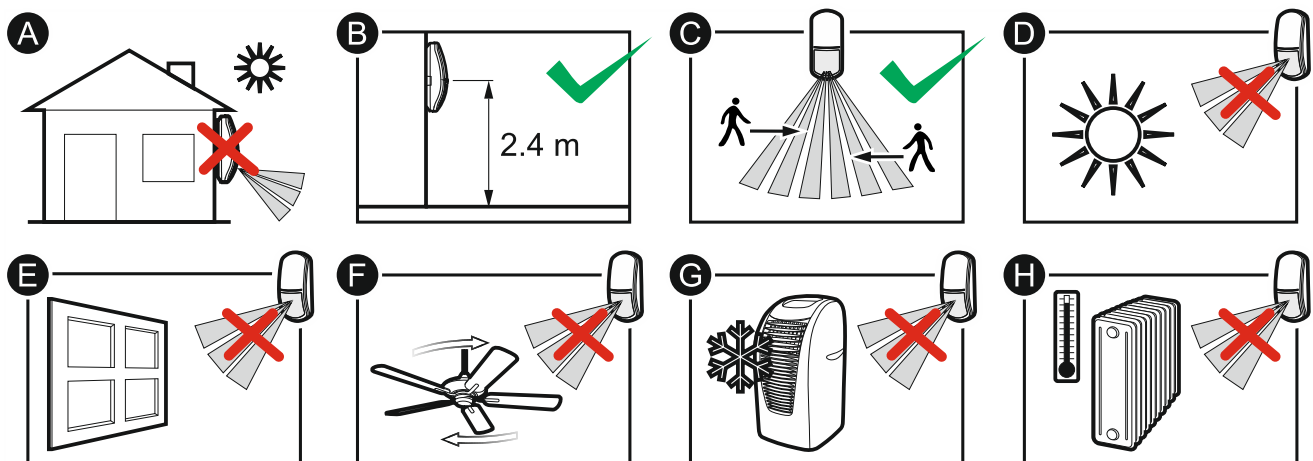
⑤ potenciometer na reguláciu citlivosti detektora PIR.

⑥ otvor na skrutku.

⑦ sabotážny kontakt.

⑧ detektor PIR (dvojitý pirelement).

4. Výber miesta montáže



- Detektor sa nesmie inštalovať do exteriéru (A).
- Detektor treba montovať v odporúčanej výške (B). Detektor namontovaný v odporúčanej výške spĺňa požiadavky normy EN 50131-2-2 pre Grade 2.

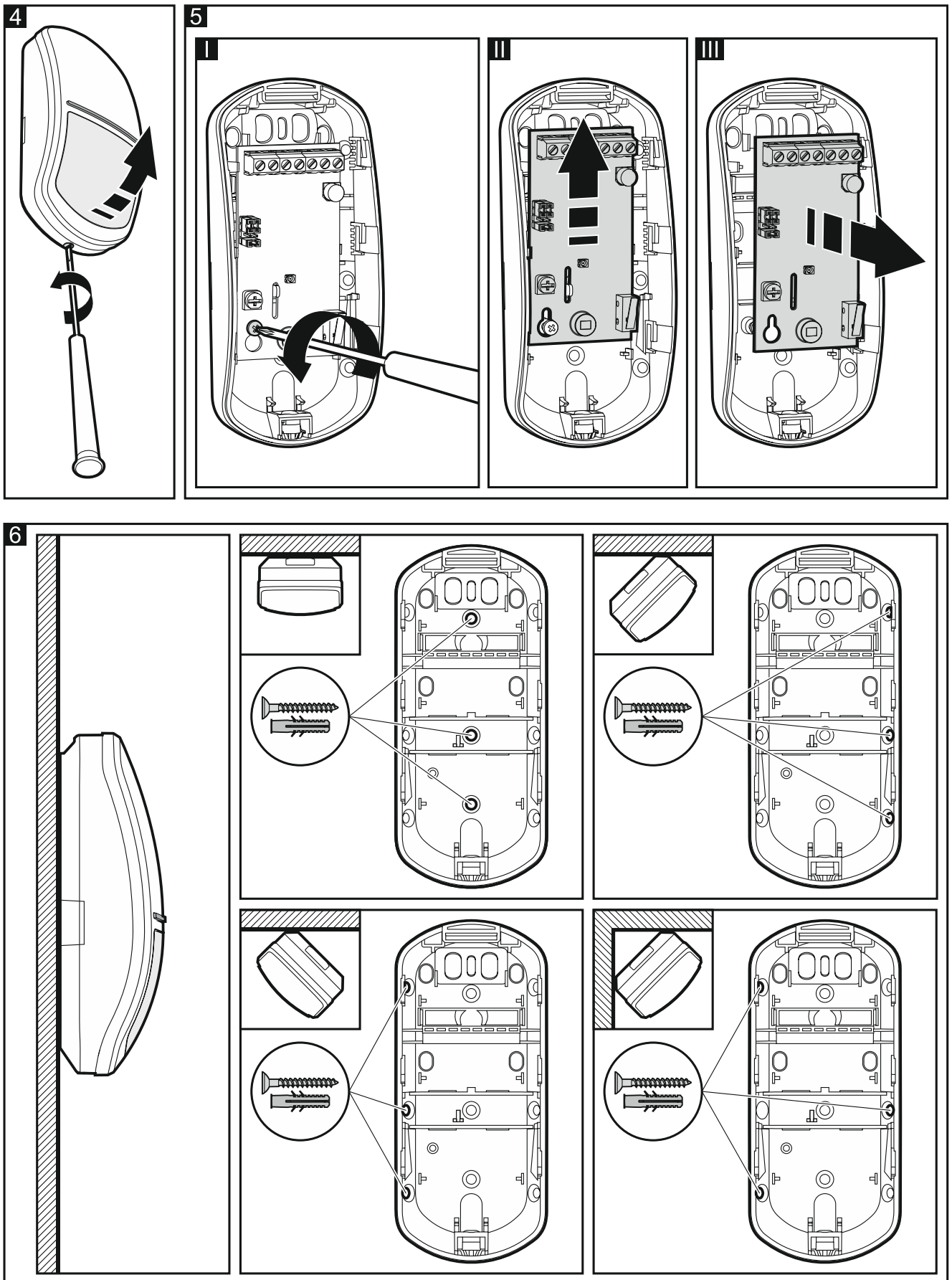
i Ak je detektor namontovaný v inej výške, ako je odporúčaná (maximálna výška montáže: 4 m), treba otestovať kontrolovaný priestor. Môže sa ukázať, že detektor treba namontovať na konzole a nachýliť ho, aby bol chránený kontrolovaný priestor.

- Pri výbere miesta montáže treba pamätať, že najlepšie podmienky činnosti detektora sú také, kde sa predpokladá pohyb narušiteľa kolmo na lúče detekcie detektora (C).
- Detektor sa nesmie inštalovať na miestach, kde bude vystavený priamemu pôsobeniu slnečných lúčov (D) alebo pôsobeniu svetla odrazeného od iných objektov (E).
- Detektor nesmie byť nasmerovaný na ventilátory (F), klimatizáciu (G) alebo zariadenia, ktoré slúžia ako zdroje tepla (H).

5. Montáž

! Všetky elektrické prepojenia treba vykonávať pri vypnutom napájaní.

1. Otvoriť kryt (obr. 4).
2. Vybrať dosku elektroniky (obr. 5).
3. V základni vytvoriť otvory pre skrutky (obr. 6 alebo 7) a kábel (obr. 8).
4. Cez vytvorený otvor pretiahnuť kábel. Ak má byť detektor namontovaný na konzole, treba pretiahnuť kábel spôsobom zobrazeným na obrázku 7. Konzola BRACKET D je dostupná v ponuke firmy SATEL.
5. Pripevniť základňu na stenu (obr. 6) alebo na konzolu pripevnenú na stenu alebo strop (obr. 7). Hmoždinky dodávané so zariadením sú určené pre stenu typu betón, tehla a pod. V prípade steny z iného materiálu (napr. sadrokartón), treba použiť iné zodpovedajúce hmoždinky.
6. Vložiť dosku elektroniky.
7. Pripojiť vodiče na zodpovedajúce svorky.

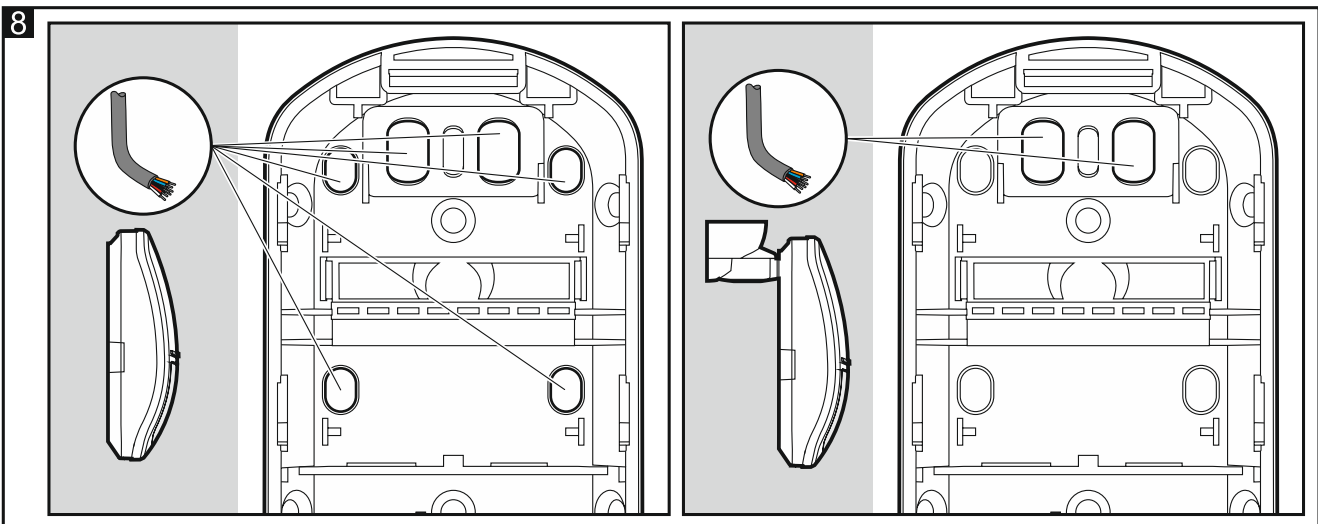
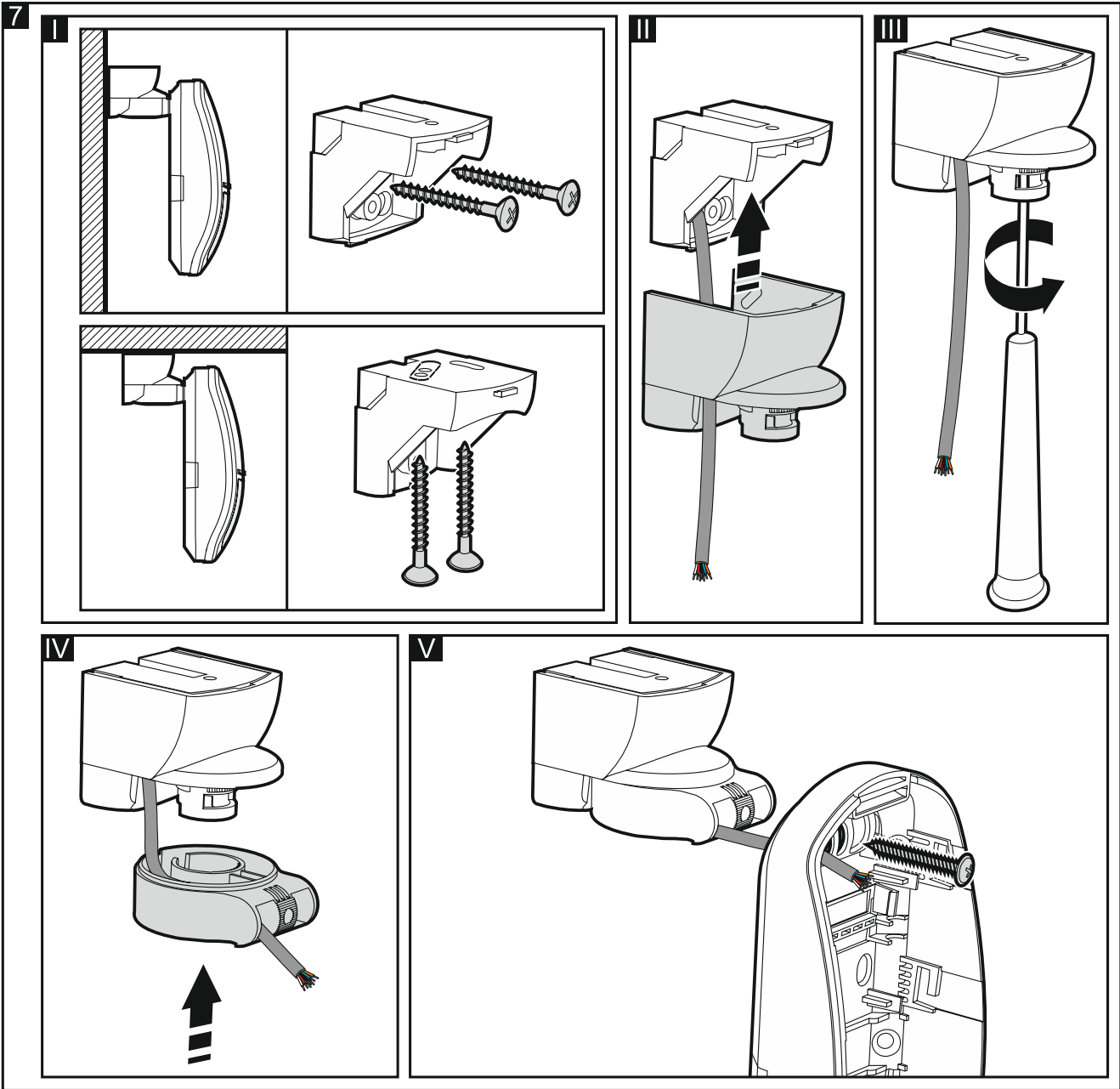


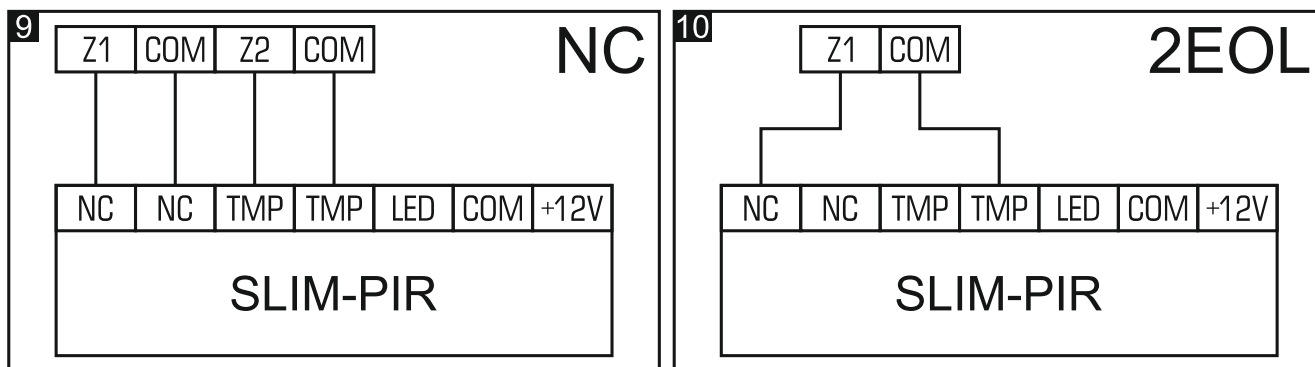
8. Nakonfigurovať nastavenia detektora.



Konfiguráciu treba začať od nastavení LED-ky na signalizáciu („Konfigurácia nastavení LED-ky na signalizáciu“). Ak bude potrebné zmeniť tieto nastavenia po nakonfigurovaní citlivosti detektora PIR, treba zopakovať konfiguráciu citlivosti.

9. Zatvorit' kryt detektora.





6. Konfigurácia nastavení LED-ky na signalizáciu

1. Vypnúť napájanie detektora (ak je zapnuté).
2. Nasadiť jumper LED.
3. Zapnúť napájanie detektora. LED-ka začne blikať červenou farbou, čím signalizuje spúšťač režim detektora.
4. Počas 10 sekúnd od zapnutia napájania treba zložiť jumper LED, aby sa spustil režim konfigurácie LED-ky. LED-ka začne blikať vo farbe aktuálne vybranej pomocou potenciometra PIR (táto farba nemusí zodpovedať farbe používanej doteraz na signalizáciu alarmu/poruchy LED-kou).
5. Pomocou potenciometra PIR treba vybrať novú farbu signalizácie alarmu/poruchy.
6. Nasadiť jumper LED. Nastavenia budú uložené do pamäte detektora. Režim konfigurácie LED-ky sa ukončí.



Ak nebude nasadený jumper LED, zmeny nebudú zapísané a režim konfigurácie LED-ky sa automaticky ukončí po 20 minútach.

7. Spustenie a test dosahu

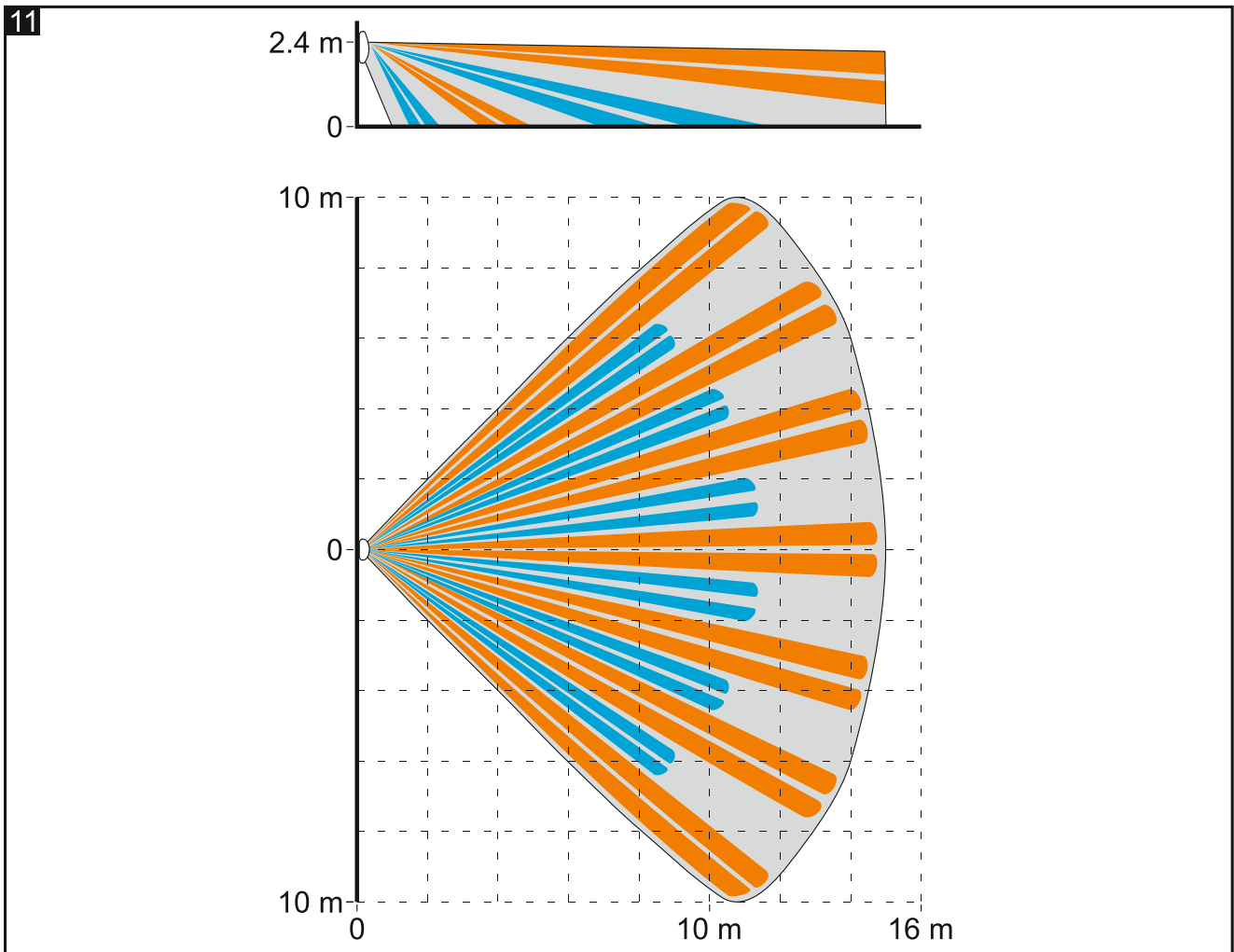


Počas testovania dosahu detektora musí byť LED-ka zapnutá (pozri „LED-ka na signalizáciu“).

1. Zapnúť napájanie. LED-ka začne blikať červenou farbou počas 30 sekúnd, čím signalizuje spúšťač režim detektora.
2. Keď prestane LED-ka blikať, skontrolovať, či pohybovanie sa v priestore kontrolovanom detektorom spôsobí zasvietenie LED-ky. Obrázok 11 zobrazuje maximálny priestor kontrolovaný detektorom namontovaným vo výške 2,4 m.



Obrázok 11 zobrazuje priestor detekcie detektora SLIM-PIR so širokouhlou šošovkou (WD), ktorá je továrensky namontovaná v detektore. Je možné použiť predný kryt s inou šošovkou. V ponuke firmy SATEL sa nachádzajú krytu so záclonovou šošovkou (CT) a so šošovkou dlhého dosahu (LR).



8. Technické informácie

Napätie napájania	12 V DC \pm 15%
Odber prúdu v pohotovostnom režime	8 mA
Maximálny odber prúdu.....	23 mA
Zabudované rezistory	2 x 1,1 k Ω
Výstupy	
alarmový (relé NC, zaťaženie s odporom)	40 mA / 24 V DC
sabotážny (NC).....	100 mA / 30 V DC
Odpor kontaktu relé (alarmový výstup)	26 Ω
Zisťovaná rýchlosť pohybu.....	0,3...3 m/s
Čas signalizácie alarmu	2 s
Čas spúšťacieho režimu	30 s
Povolená výška montáže	max. 4 m
Priestor detekcie (montáž vo výške 2,4m)	15 m x 20 m, 90°
Stupeň zabezpečenia podľa EN 50131-2-2	Grade 2
Splnené normy	EN 50131-1, EN 50131-2-2, EN 50130-4, EN 50130-5
Trieda prostredia podľa EN 50130-5.....	II
Pracovná teplota	-10°C...+55°C
Maximálna vlhkosť	93 \pm 3%

Rozmery62 x 137 x 42 mm
Hmotnosť 100 g

Záruka 5 rokov od dátumu výroby