

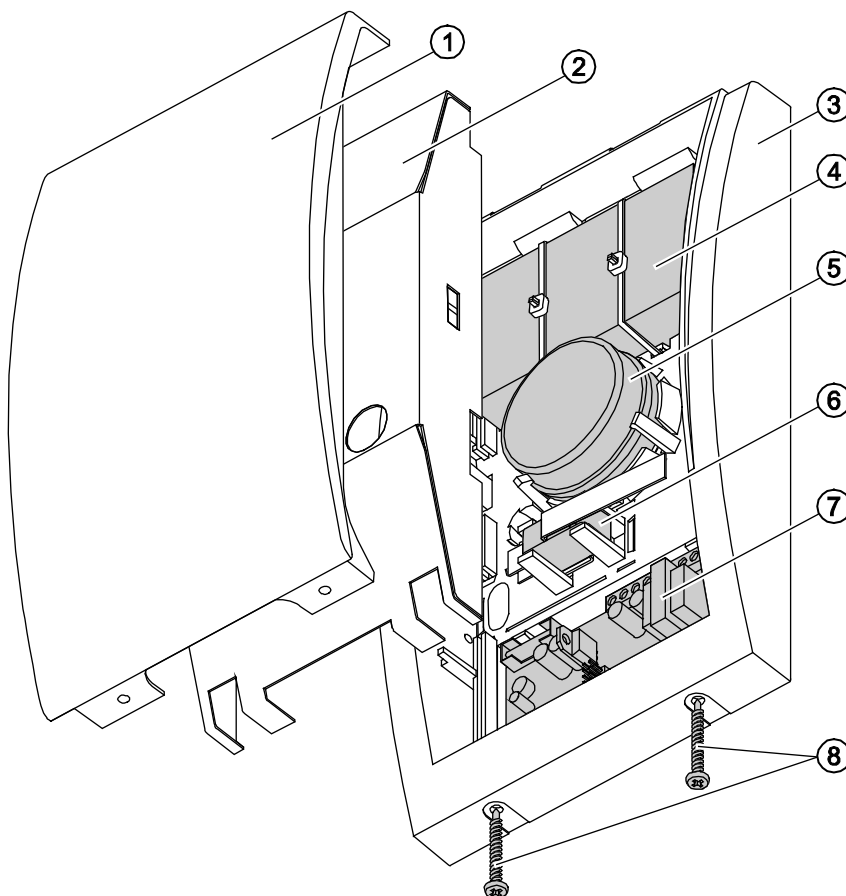
Externá opticko-akustická siréna SP-4002 sa vyrába v troch verziách líšiacich sa medzi sebou farbou optickej signalizácie (červená pri SP-4002 R, modrá pri SP-4002 BL a oranžová pri SP-4002 O).

## 1. Vlastnosti

- Akustická signalizácia je generovaná pomocou piezoelektrickej sirény.
- Optická signalizácia je realizovaná pomocou LED-iek.
- Siréna je zálohovaná akumulátorom.
- Je možné vybrať jeden zo štyroch typov zvukovej signalizácie.
- Elektronika je zabezpečená pred vplyvom poveternostných podmienok.
- Sabotážna ochrana pred otvorením a odtrhnutím zo steny.
- Ochrana pred zapenením pomocou vnútorného pozinkovaného plechu.
- Kryt vyrobený z kvalitného plastu PC LEXAN, odolného proti mechanickým vplyvom. Plast garantuje estetický vzhľad sirény aj po niekoľkých rokoch používania.

Vysvetlivky k obrázku:

- 1 - predný kryt.
- 2 - vnútorný pozinkovaný plech.
- 3 - zadný kryt.
- 4 - akumulátor.
- 5 - piezoelektrická siréna.
- 6 - tamper (NC).
- 7 - doska elektroniky.
- 8 - skrutky blokujúce predný kryt.



Obr. 1. Pohľad na sirénu.

## 2. Popis činnosti

Siréna musí byť napájaná jednosmerným napájaním  $12\text{ V} \pm 15\%$ . Signalizácia sa spúšťa po zmene stavu na vstupe STA (akustická signalizácia) alebo STO (optická signalizácia). Spôsob spúšťania sa určuje pomocou jumprov PLA a PLO. Spustenie alarmovej signalizácie je možné až po uplynutí 20 sekúnd od zapnutia napájania, pod podmienkou, že stav na ovládacom vstupe je počas tohto času

stabilný a zhodný s neaktívnym stavom určeným pomocou jumprov. 20 sekundové oneskorenie zamedzuje spustenie signalizácie počas inštalačných prác.

Maximálny čas trvania akustickej signalizácie sa určuje pomocou jumprov TM0 a TM1 (dlhšia aktivita ovládacieho výstupu zabezpečovacej ústredne nemá vplyv na dĺžku signalizácie). Opätovné spustenie akustickej signalizácie bude možné až po návrate ovládacieho signálu do kludového stavu.

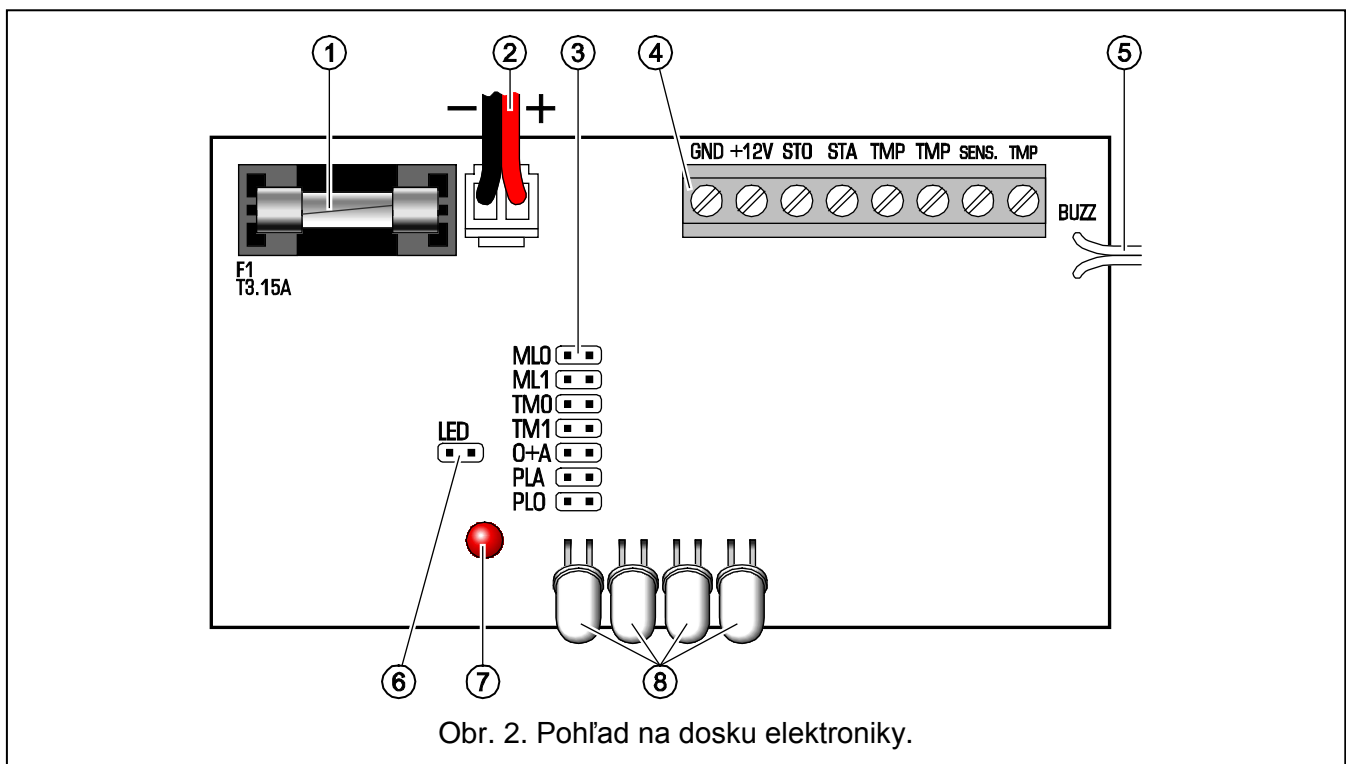
V prípade prerušenia ovládacích vodičov, alebo v prípade straty externého napájania bude spustená signalizácia sabotáže (spôsob signalizácie: jumper O+A; čas signalizácie: jumpre TM0 a TM1).

Siréna je prispôsobená na činnosť s namontovaným záložným akumulátorom 6 V / 1,3 Ah, ale môže pracovať aj bez akumulátora.

#### Upozornenia:

- Sústava nabíjania akumulátora použitá v siréne je určená na nabíjanie čiastočne vybitého akumulátora a nie na nabíjanie úplne vybitého akumulátora.
- Prúd odoberaný sirénou na nabíjanie akumulátora je závislý od stupňa vybitia akumulátora.

### 3. Popis dosky elektroniky



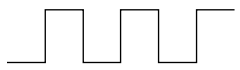



Obr. 2. Pohľad na dosku elektroniky.

Vysvetlivky k obrázku 2:

- 1 - poistrka nabíjania akumulátora (3,15 A).
- 2 - vodiče na pripojenie akumulátora (červený +, čierny -).
- 3 - jumpre na nastavenie sirény (pozri kapitolu: NASTAVENIE SIRÉNY).
- 4 - svorky:
  - GND** - zem napájania (-0V).
  - +12V** - napájanie +12V.
  - STO** - ovládanie optickej signalizácie.
  - STA** - ovládanie akustickej signalizácie.
  - TMP a TMP** - sabotážny ovbod.
  - SENS. a TMP** - tamper sirény.
- 5 - vodiče piezoelektrickej sirény.
- 6 - jumper na zapínanie/vypínanie signalizácie funkčnosti externého napájania. Ak je nasadený, je signalizácia zapnutá.
- 7 - LED-ka signalizuje funkčnosť externého napájania (krátke bliknutie každé 3 sekundy).
- 8 - LED-ky optickej signalizácie alarmu.

## 4. Nastavenie sirény

■ - nasadený jumper; □ - nenasadený jumper

| Typ akustickej signalizácie   |   |   |
|---|---|---|
| MLO ■<br>ML1 ■  | Dve frekvencie zvuku (1450 Hz/2000 Hz) striedavo počas 1 sekundy                  |  |
| MLO □<br>ML1 ■  | Pravidelne kolísavý zvuk (1450 Hz – 2000 Hz – 1450 Hz) počas 1 sekundy            |  |
| MLO ■<br>ML1 □  | Stúpajúci zvuk (od 1450 Hz do 2000 Hz) počas 1 sekundy                            |  |
| MLO □<br>ML1 □  | Klesajúci zvuk (od 2000 Hz do 1450 Hz) počas 1 sekundy                            |  |
| Maximálny čas trvania akustickej signalizácie / čas signalizácie sabotáže |   |   |
| TMO ■<br>TM1 ■  | Asi 1 minúta  |   |
| TMO □<br>TM1 ■  | Asi 5 minút   |   |
| TMO ■<br>TM1 □  | Asi 10 minút  |   |
| TMO □<br>TM1 □  | Asi 15 minút  |   |
| Spôsob signalizácie sabotáže  |   |   |
| O+A □   | Optická aj akustická signalizácia   |   |
| O+A ■   | Iba akustická signalizácia  |   |
| Spôsob spúšťania akustickej signalizácie (polarita vstupu STA)            |   |   |
| PLA □   | Po odpojení zeme (neaktívny stav: na vstupe STA je mínus napájania)               |   |
| PLA ■   | Po odpojení napätia +12 V (neaktívny stav: na vstupe STA je plus napájania +12 V) |   |
| Spôsob spúšťania optickej signalizácie (polarita vstupu STO)              |   |   |
| PLO □   | Po odpojení zeme (neaktívny stav: na vstupe STO je mínus napájania)               |   |
| PLO ■   | Po odpojení napätia +12 V (neaktívny stav: na vstupe STO je plus napájania +12 V) |   |

## 5. Montáž

Siréna sa montuje na plochú podložku a na nedostupné miesto tak, aby bolo minimalizované riziko sabotáže. Montáž sirény na podložku sa robí pomocou skrutiek a hmoždiniek (skrutky a hmoždinky sú súčasťou sady). Na otvorenie krytu treba vyskrutkovať blokovacie skrutky a odchyliť predný kryt nahor o asi 60°.

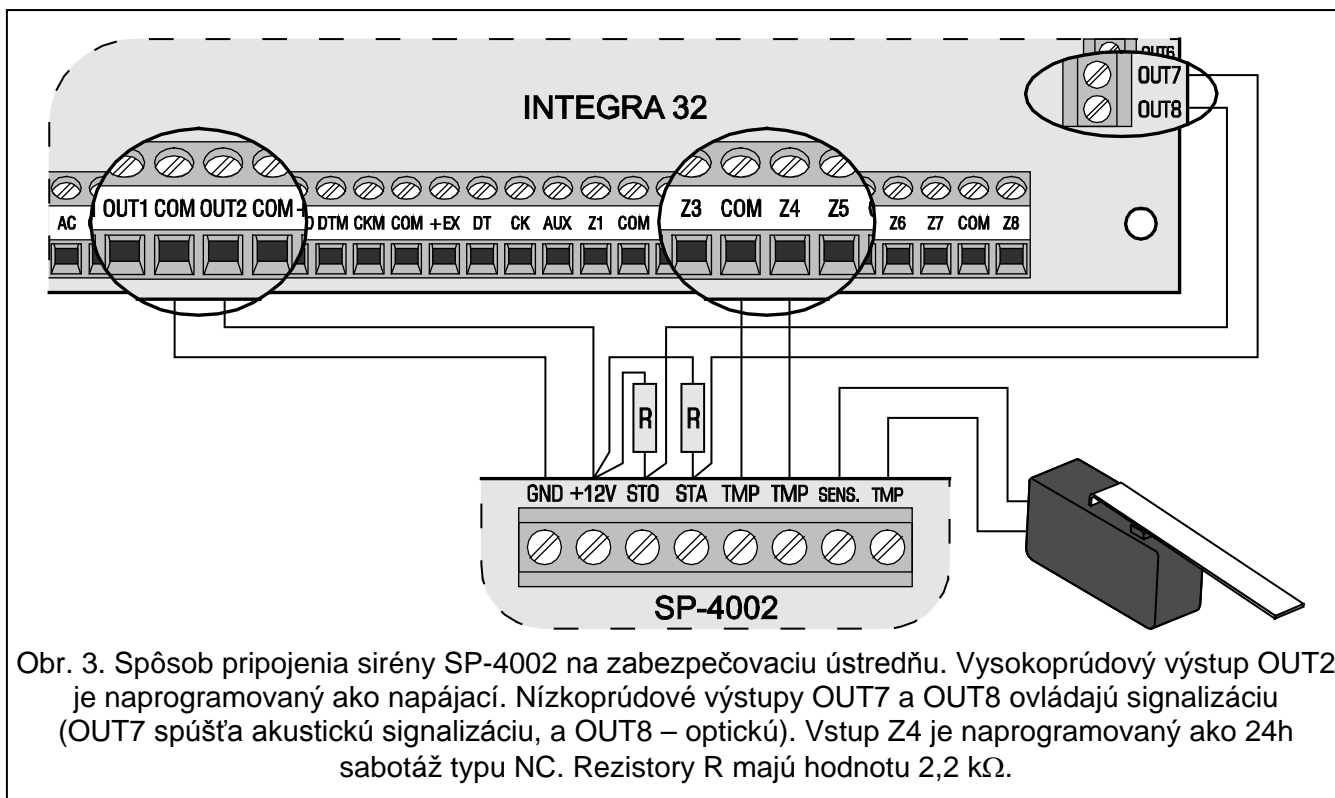
**Pozor:** Je potrebné zachovať odstup cca 2,5 cm medzi horným okrajom sirény a stropom, alebo inou prekážkou nad hornou pozíciou sirény. Nedostatok prístupového priestoru môže sťažiť založenie vrchného krytu sirény.

Po namontovaní sirény sa odporúča upchať úchytné otvory a otvor na privedenie kábla silikónovou hmotou.

## 6. Pripojenie



Všetky pripojenia treba urobiť pri vypnutom napájaní zabezpečovacieho systému a pri odpojení akumulátore.



## 7. Technické informácie

|   |                   |
|---|-------------------|
| Napätie napájania.....                  | 12 V DC $\pm$ 15% |
| Maximálny odber prúdu:                  |                   |
| optická signalizácia .....              | 60 mA             |
| akustická signalizácia.....             | 240 mA            |
| optická a akustická signalizácia .....  | 260 mA            |
| Vnútrotný akumulátor .....              | 6 V/1,3 Ah        |
| Hlasitosť (vo vzdialenosti 1 m).....    | do 120 dB         |
| Trieda prostredia podľa EN50130-5 ..... | III               |
| Pracovná teplota.....                   | -35...+55 °C      |
| Maximálna vlhkosť prostredia.....       | 93 $\pm$ 3 %      |
| Rozmery sirény.....                     | 148 x 254 x 64 mm |
| Hmotnosť.....                           | 1,2 kg            |

SATEL sp. z o.o.  
 ul. Schuberta 79  
 80-172 Gdańsk  
 POLSKO  
 tel. + 48 58 320 94 00  
 info@satel.pl  
 www.satel.eu

Aktuálny obsah vyhlásení zhody s EC a certifikátov je možné stiahnuť z internetovej strany výrobcu [www.satel.eu](http://www.satel.eu)

