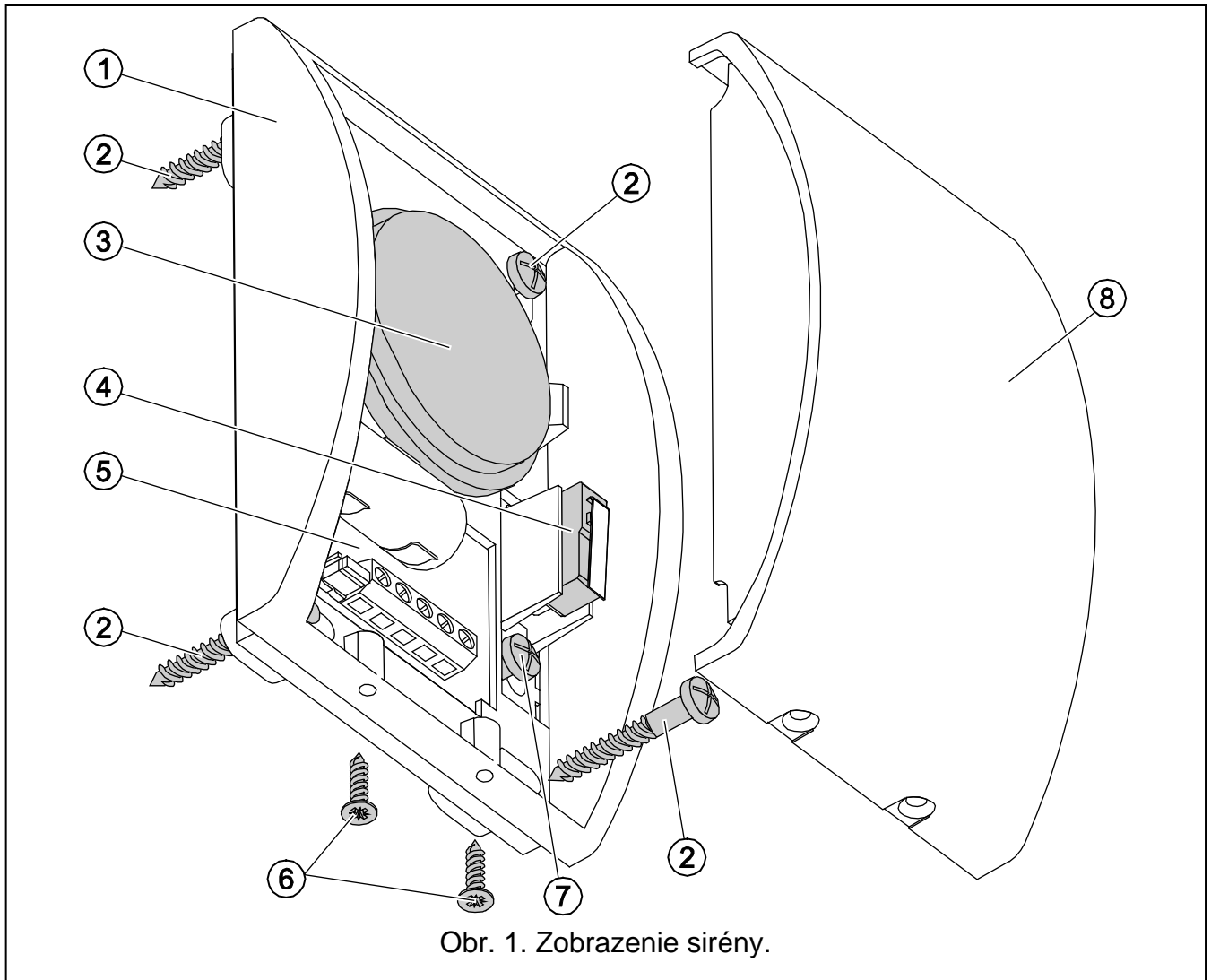


Zálohovaná interná akustická siréna SPW-250 je určená na činnosť v systémoch signalizácie vlámania a napadnutia.

1. Vlastnosti

- Akustická signalizácia generovaná pomocou piezoelektrickej sirény.
- Batéria slúžiaca ako záložný zdroj napájania.
- Alarm v prípade straty externého napájania.
- Sabotážna ochrana pred otvorením krytu a pred odtrhnutím od steny.
- Kryt vyrobený z plastu PC LEXAN charakteristického vysokou odolnosťou proti mechanickým vplyvom.

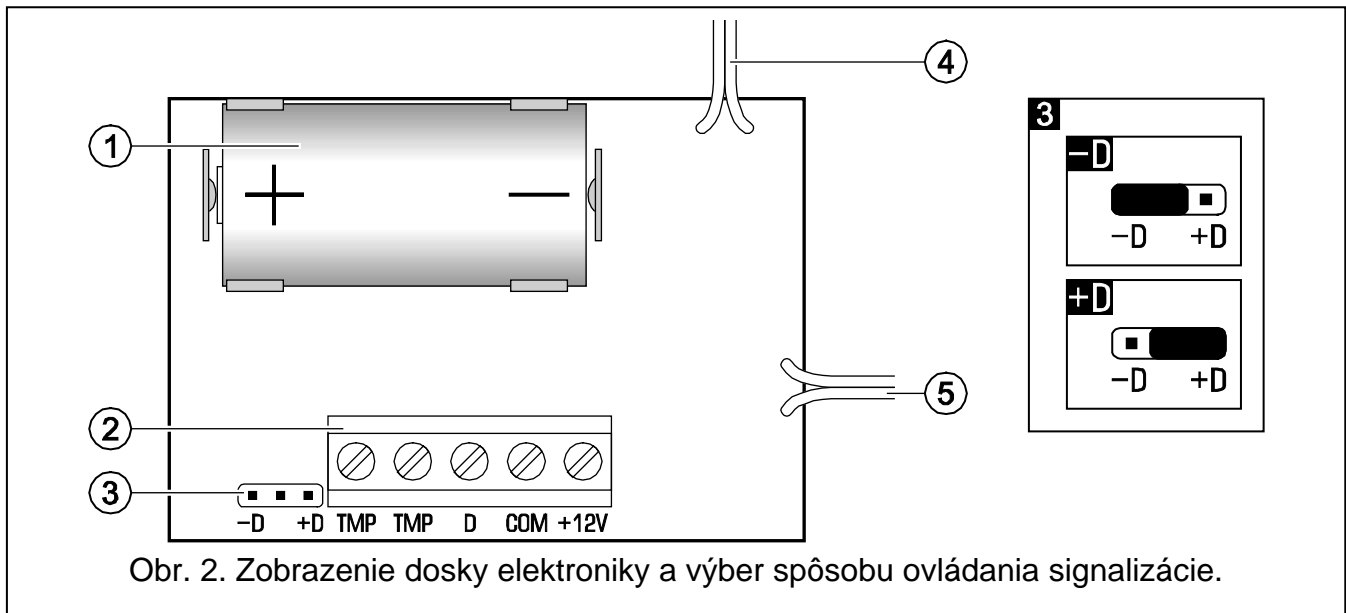


Vysvetlivky k obrázku 1:

- 1 - základňa.
- 2 - skrutky uchytávajúce sirénu na stenu.
- 3 - piezoelektrická siréna.

- 4 - tamper.
- 5 - doska elektroniky.
- 6 - skrutky blokujúce predný kryt sirény.
- 7 - skrutka na uchytenie sabotážneho elementu základne.
- 8 - predný kryt sirény.

2. Popis dosky elektroniky



Vysvetlivky k obrázku 2:

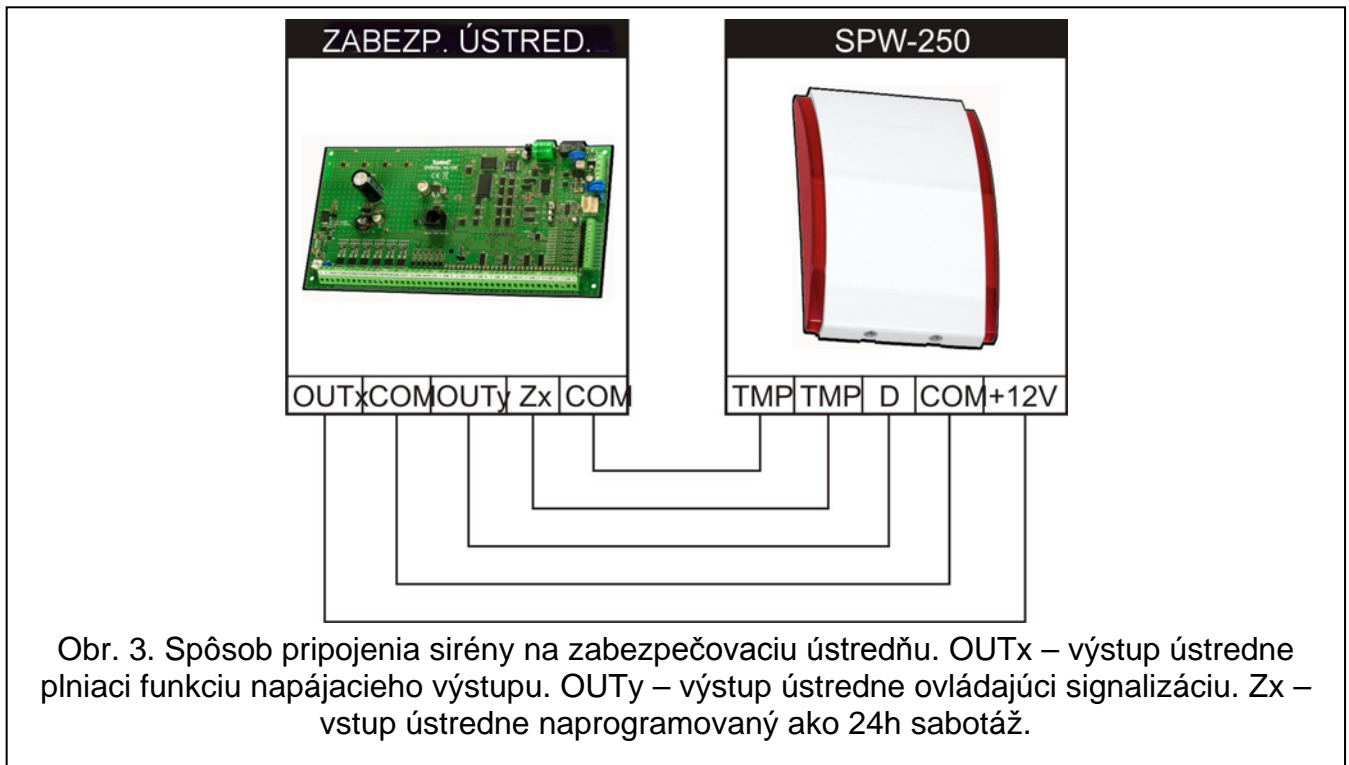
- 1 - batéria.
- 2 - svorky:
 - TMP** - tamper (NC).
 - D** - ovládací vstup.
 - COM** - zem.
 - +12V** - vstup napájania.
- 3 - jumpre na nastavenie spôsobu spúšťania signalizácie:
 - D** - odpojením zeme (ovládanie mínusom);
 - +D** - odpojením napätia +12 V (ovládanie plusom +12 V DC $\pm 15\%$).
- 4 - vodiče piezoelektrickej sirény.
- 5 - vodiče tampra.

3. Popis činnosti

Siréna potrebuje napájanie jednosmerným napätím 12 V $\pm 15\%$. Akustická signalizácia sa spúšťa po zániku ovládacieho signálu privedeného na svorku D (v závislosti od konfigurácie: zeme alebo napätia +12 V DC) a trvá do času návratu tohto signálu. Signalizácia je spúšťaná aj po prerušení vodičov (straty externého napájania). V takom prípade trvá signalizácia do vybitia batérie alebo do návratu externého napájania.

4. Montáž a pripojenie

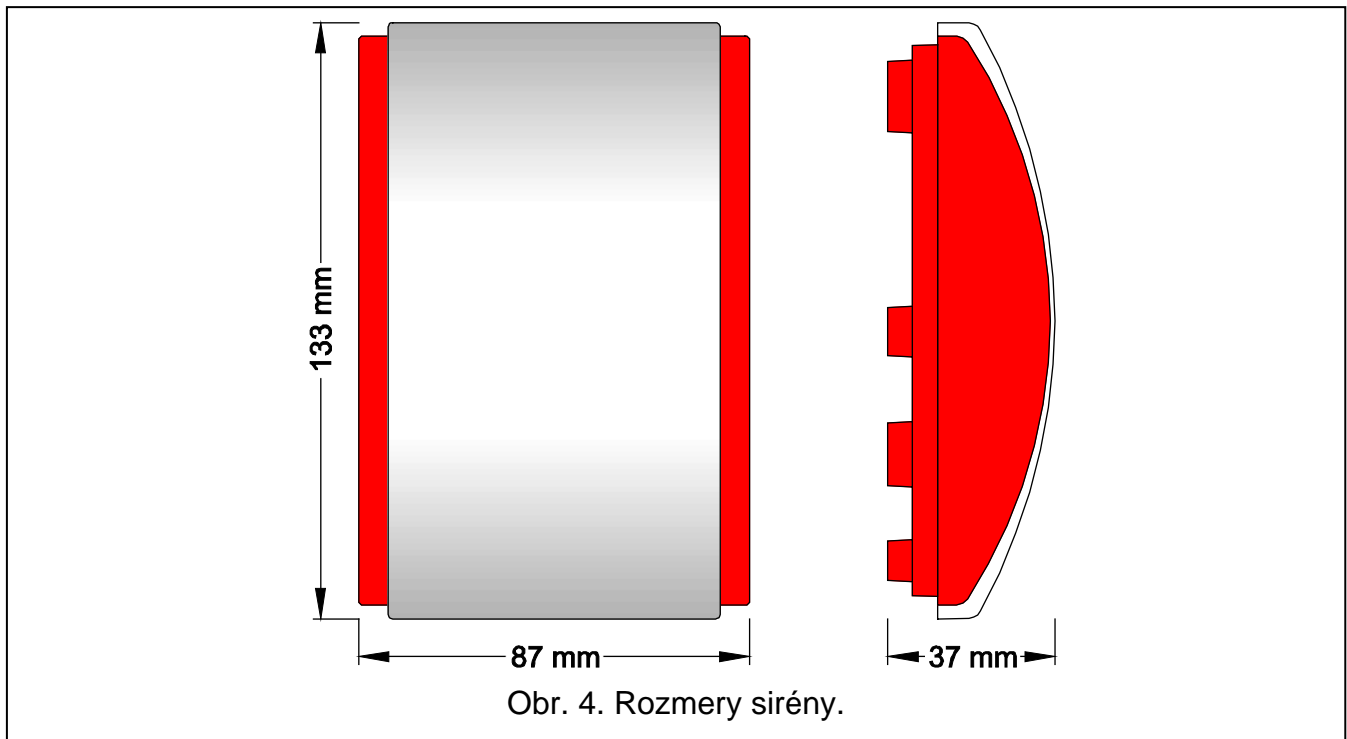
- Siréna sa môže používať iba v interiéroch chránených objektov.
- Sirénu treba montovať na plochú stenu (podložku) pomocou priložených hmoždiniek a skrutiek.
- Všetky elektrické pripojenia treba robiť s vypnutým napájaním zabezpečovacieho systému.
- Batériu treba montovať do sirény až po ukončení všetkých inštalačných prác a zapnutí napájania zabezpečovacieho systému. Namontovanie batérie pred zapnutím externého napájania spôsobí spustenie alarmovej signalizácie.



Pozor: V ústredniach vyrábaných firmou SATEL treba pre výstupy ovládajúce sirénu SPW-250 naprogramovať opačnú polaritu.

5. Technické informácie

Napätie napájania	12 V DC \pm 15%
Odber prúdu v pohotovostnom režime	10 μ A
Maximálny odber prúdu	90 mA
Sila zvuku (zo vzdialenosti 1 m)	do 120 dB
Záložné nabíjanie	Lítiová batéria CR123A 3 V
Výrobok spĺňa požiadavky noriem	EN50130-4, EN50130-5
Trieda prostredia podľa EN50130-5	II
Pracovná teplota	-10...+55 °C
Hmotnosť	160 g



Treba používať lítiové batérie CR123A 3 V.

Počas výmeny batérie treba zachovať ostražitosť. V prípade nesprávne vykonanej výmeny jestvuje riziko výbuch batérie. Výrobca nenesie zodpovednosť za škody spôsobené nesprávnou výmenou batérie.

Použité batérie nezhodíte, ale ich v súlade s predpismi o ochrane životného prostredia odovzdajte do zberu.

Aktuálny obsah vyhlásenia o zhode s EC a certifikátov je možné stiahnuť z internetovej stránky www.satel.pl



SATEL sp. z o.o.
ul. Schuberta 79
80-172 Gdańsk
POLSKO
www.satel.pl