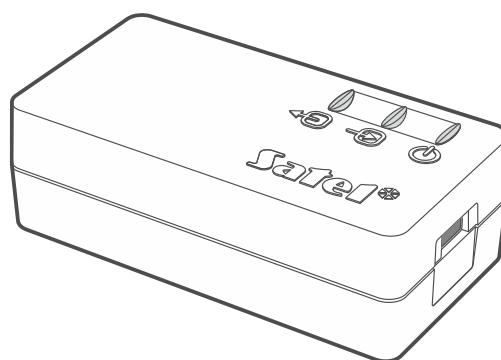


Prevodník USB / RS-485

USB-RS485

SK



CE

usb-rs485_sk 04/26

Satel ®

SATEL sp. z o.o. • ul. Budowlanych 66 • 80-298 Gdansk • POLSKO
tel. +48 58 320 94 00
www.satel.pl

DÔLEŽITÉ

Zariadenie musí byť inštalované kvalifikovanými odborníkmi.

Pred montážou sa oboznámte s touto príručkou.

Vykonávanie akýchkoľvek úprav na zariadení, ktoré nie sú autorizované výrobcom, alebo vykonávanie opráv znamená stratu záruky na zariadenie.

Popis symbolov na zariadení:



Zariadenie spĺňa požiadavky nariadení platných na území Európskej Únie.



Zariadenie je určené na montáž do interiérov.



Zariadenie sa nesmie vyhadzovať do komunálneho odpadu. Treba s ním nakladať zhodne s predpismi týkajúcimi sa ochrany životného prostredia (zariadenie uvedené na trh po 13. auguste 2005).

Firma SATEL si dala za cieľ neustále zvyšovať kvalitu svojich výrobkov, čo môže znamenať zmeny v technickej špecifikácii a v programovom vybavení.

Informácie o vykonaných zmenách je možné nájsť na internetovej stránke:

<https://support.satel.pl>

Vyhlásenie o zhode je dostupné na adrese www.satel.pl/ce

Ikony v príručke



Varovanie – informácia týkajúca sa bezpečnosti užívateľov, zariadení a podobne.



Upozornenie – usmernenie alebo dodatočná informácia.

OBSAH

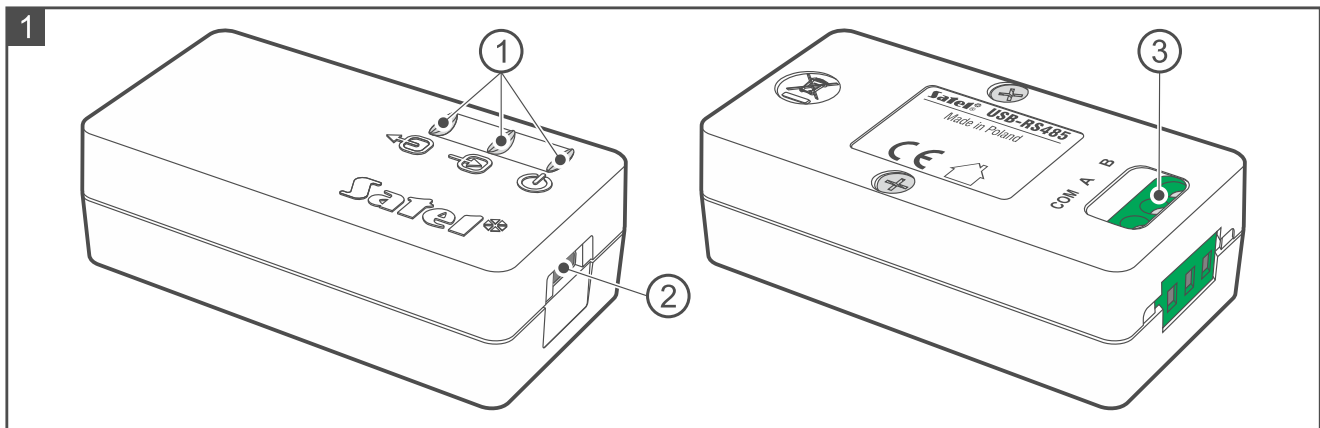
1. Vlastnosti.....	2
2. Popis	2
2.1 Svorky.....	2
3. Pripojenie	2
4. Technické informácie	3

Prevodník slúži na pripojenie zbernice RS-485 na port USB počítača. Umožňuje to programovanie a aktualizáciu firmvéru zariadení pripojených na zbernicu RS-485.

1. Vlastnosti

- Pripojenie zariadení RS-485 na počítač pre potreby programovania alebo aktualizácie firmvéru.
- Port USB 2.0 (konektor typu C).
- Napájanie z portu USB počítača.
- Svorky na pripojenie zbernice RS-485.
- Galvanická izolácia zbernice RS a portu USB počítača.
- Obsluha max. 255 zariadení pripojených na zbernicu RS-485.
- LED-ky.

2. Popis



① LED-ky.

- ← [zelená] – zasielanie údajov.
- [zelená] – prijímanie údajov.
- ⏻ [červená] – napájanie.

② port USB-C.

③ komunikačná zbernica RS.

2.1 Svorky

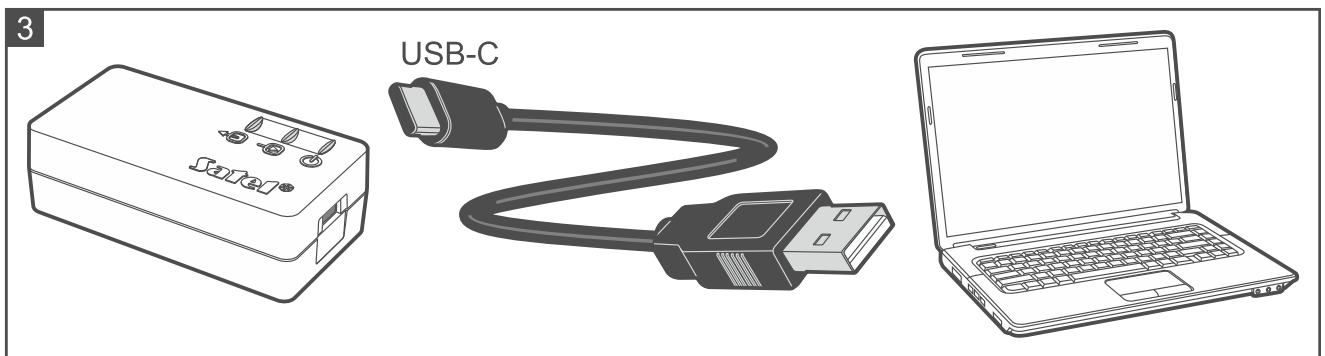
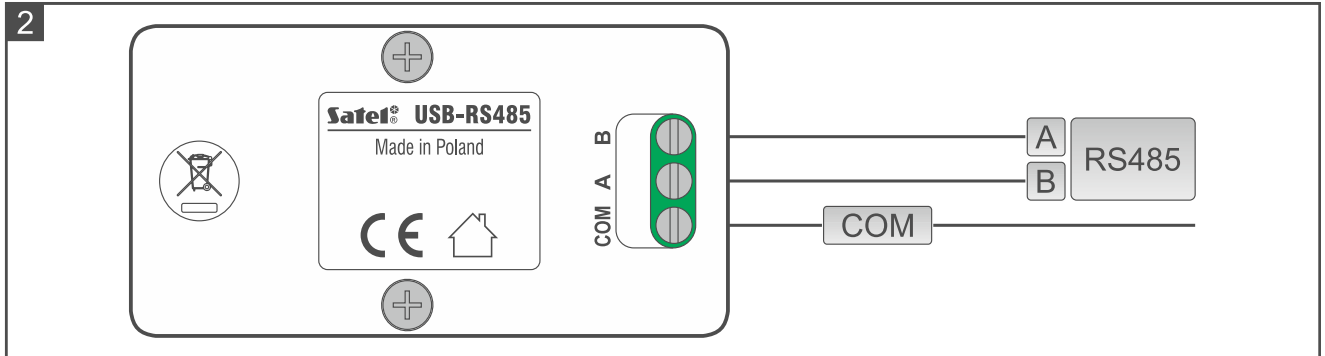
A, B - komunikačná zbernica RS.

COM - zem.

3. Pripojenie

- Prevodník musí byť používaný v uzatvorených priestoroch s normálnou vlhkosťou ovzdušia.
- Prevodník je napájaný z portu USB počítača.
- Prevodník je možné pripojiť na zbernicu v ľubovoľnom mieste.
- Na pripojenie na zbernicu RS treba použiť kábel UTP (netienené krútené páry).

- Pripojiť vodiče zbernice na svorky A a B prevodníka (obr. 2).
- Ak je to vyžadované, pripojiť vodič zeme na svorku COM prevodníka (obr. 2).
- Na prepojenie prevodníka s portom USB počítača treba použiť kábel USB, ktorý obsluhuje zasielanie údajov. Operačný systém Windows automaticky zistí zariadenie a nainštaluje zodpovedajúce ovládače. Po nainštalovaní ovládačov bude v počítači dostupný virtuálny sériový port COM.



4. Technické informácie

Napätie napájania (z portu USB)	5 V DC
Maximálny odber prúdu	30 mA
Typ konektora USB.....	C
Maximálna dĺžka kábla USB	5 m
Pracovná teplota	-10°C...+55°C
Maximálna vlhkosť ovzdušia	93±3%
Rozmery	68 x 35 x 22 mm
Hmotnosť	32 g