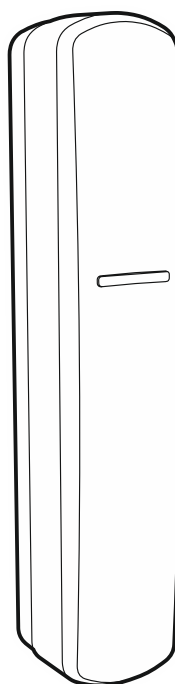


# Satel®

## XD-2

### Univerzálny detektor

CE



SK

Programová verzia 1.00

xd-2\_sk 11/21

SATEL sp. z o.o. • ul. Budowlanych 66 • 80-298 Gdansk • POLSKO  
tel. +48/58 320 94 00  
[www.satel.eu](http://www.satel.eu)

## DÔLEŽITÉ

Zariadenie musí byť inštalované vysokokvalifikovanými odborníkmi.

Pred montážou sa oboznámte s touto príručkou.

Vykonávanie akýchkoľvek úprav na zariadení, ktoré nie sú autorizované výrobcom, alebo vykonávanie opráv znamená stratu záruky na zariadenie.

Tabuľka s údajmi zariadenia je umiestnená v zadnej časti krytu.

Firma SATEL si dala za cieľ neustále zvyšovať kvalitu svojich výrobkov, čo môže znamenať zmeny v technickej špecifikácii a v programovom vybavení.  
Informácie o vykonaných zmenách je možné nájsť na internetovej stránke:  
<https://support.satel.eu>

**Vyhlasenie o zhode je dostupné na adrese: [www.satel.eu/ce](http://www.satel.eu/ce)**

V príručke sa môžu vyskytnúť nasledujúce symboly:



- upozornenie;



- dôležité upozornenie.

## OBSAH

1.	Vlastnosti .....	2
2.	Popis.....	3
	Alarmy .....	3
	Dodatočný alarmový výstup.....	3
	Kontrola napätia napájania .....	3
	LED-ka.....	4
3.	Doska elektroniky .....	4
4.	Konfigurácia nastavení detektora .....	5
	Určenie typu detektora.....	5
	Zapínanie / vypínanie režimu dvoch alarmových výstupov .....	6
	Zapínanie / vypínanie LED-ky.....	6
	Konfigurácia nastavení vibračného detektora.....	6
5.	Montáž.....	7
6.	Testovanie detektora .....	9
7.	Technické informácie.....	9

Detektor XD-2 je zariadenie, ktoré môže pracovať ako:

- magnetický kontakt,
- vibračný detektor,
- vibračný detektor a magnetický kontakt,
- detektor zaplavenia vodou.

Príručka sa týka detektora s verziou elektroniky 1.6.

## 1. Vlastnosti

---

- Výber typu detektora pomocou prepínačov DIP-switch.
- LED-ka na signalizáciu.
- Diaľkové zapínanie / vypínanie LED-ky na signalizáciu.
- Kontrola napätia napájania.
- Sabotážna ochrana pred otvorením krytu a pred odtrhnutím zo steny.
- V sete 2 magnety (na montáž na povrch a na zapustenú montáž).

### **Magnetický kontakt**

- Zisťovanie otvorenia dverí, okna a pod.
- Vstup na pripojenie drôtového detektora typu NC (napr. iného magnetického kontaktu).
- 1 alarmový výstup.

### **Vibračný detektor**

- Zisťovanie vibrácií, ktoré sprevádza pokus násilného otvorenia dverí alebo okna.
- Vstup na pripojenie drôtového detektora typu NC (napr. iného magnetického kontaktu).
- 1 alarmový výstup.

### **Vibračný detektor a magnetický kontakt**

- Zisťovanie vibrácií, ktoré sprevádza pokus násilného otvorenia dverí alebo okna.
- Zisťovanie otvorenia dverí, okna a pod.
- Vstup na pripojenie drôtového detektora typu NC (napr. iného magnetického kontaktu).
- 1 alebo 2 alarmové výstupy.

### **Detektor zaplavenia vodou**

- Zisťovanie zaplavenia v miestnostiach s vodovodnou inštaláciou.
- 1 alarmový výstup.



Detektor sa predáva bez sondy zaplavenia. Sonda FPX-1 je dostupná v ponuke firmy SATEL.

## 2. Popis

---

### Alarmy

Narušenie sabotážneho kontaktu spôsobí zapnutie spustenie výstupu signalizácie sabotáže (alarm sabotáže). Okolnosti, v akých bude zapnutý alarmový výstup, závisia od typu detektora.

### Magnetický kontakt

Alarmový výstup bude zapnutý:

- po odtiahnutí magnetu od detektora (po otvorení okna alebo dverí),
- po otvorení vstupu SNS.

### Vibračný detektor

Alarmový výstup bude zapnutý:

- po zistení silného otrasu vyvolaného úderom,
- po zistení určitého počtu malých otrasov spôsobených sériou slabých nárazov,
- po otvorení vstupu SNS.

### Vibračný detektor a magnetický kontakt

Alarmový výstup bude zapnutý:

- po zistení silného otrasu vyvolaného úderom,
- po zistení určitého počtu malých otrasov spôsobených sériou slabých nárazov,
- po odtiahnutí magnetu od detektora (po otvorení okna alebo dverí),
- po otvorení vstupu SNS.

### Detektor zaplavenia vodou

Alarmový výstup bude zapnutý približne na 1 sekundu od chvíle dosiahnutia úrovne hladiny vody vo výške, na ktorej sú umiestnené kontakty sondy. Alarmový výstup bude vypnutý niekoľko sekúnd po poklesu úrovne vody pod výšku, na ktorej sú umiestnené kontakty sondy.

### Dodatočný alarmový výstup

V prípade vibračného detektora s magnetickým kontaktom je možné využiť 1 alebo 2 alarmové výstupy. Pri zapnutom režime dvoch výstupov:

- výstup NC signalizuje alarmy z magnetického kontaktu a vstupu SNS,
- výstup S signalizuje alarmy z vibračného detektora.

Ak je vypnutý režim dvoch výstupov, sú všetky alarmy signalizované výstupom NC.

Režim dvoch alarmových výstupov je možné zapnúť / vypnúť pomocou prepínača DIP-switch (pozri: „Zapínanie / vypínanie režimu dvoch alarmových výstupov”).

### Kontrola napätia napájania

V prípade poklesu napätia pod 9 V ( $\pm 5\%$ ) na čas dlhší ako 2 sekundy, zahlási detektor poruchu. Porucha je signalizovaná spustením alarmového výstupu NC a svietením LED-ky. Ak je vo vibračnom detektore s magnetickým kontaktom zapnutý režim dvoch alarmových výstupov, je porucha signalizovaná na výstupoch NC a S. Signalizácia poruchy trvá počas celého času jej výskytu.

## LED-ka

Červená LED-ka signalizuje:

- zistenie otrasu, ktorý nespĺňa kritérium citlivosti – krátke bliknutie,
- alarm spustený otrasom – svieti 2 sekundy,
- alarm spustený otvorením okna alebo dverí / otvorením vstupu SNS / zistením zaplavenia vodou – svieti celý čas, keď je stav, ktorý spustil alarm,
- poruchu – svieti celý čas trvania poruchy.

LED-ka sa využíva aj počas konfigurácie vibračného detektora (pozri: „Konfigurácia nastavení vibračného detektora“).

LED-ku je možné zapnúť / vypnúť. Ak je LED-ka vypnutá, nesignalizuje vyššie popísané udalosti okrem poruchy.

### Zapnutie LED-ky pomocou prepínača DIP-switch

Ak je zapnutá LED-ka pomocou prepínača (prepínač nastavení v pozícii LED), bude LED-ka signalizovať udalosti, ale nebude možné diaľkové zapínanie / vypínanie LED-ky. Ak je LED-ka vypnutá pomocou prepínača, je možné diaľkové zapínanie / vypínanie LED-ky.

### Diaľkové zapínanie / vypínanie LED-ky

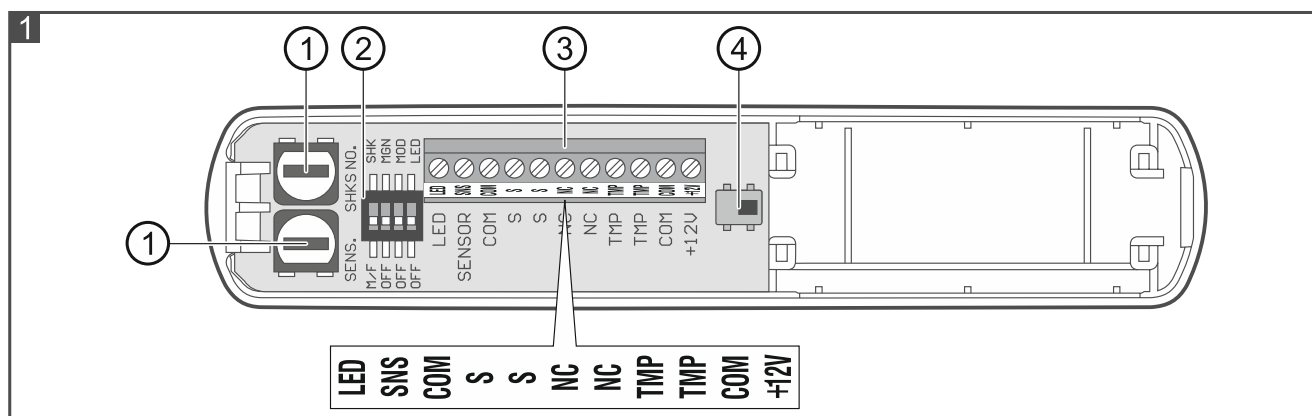
Diaľkové ovládanie LED-ky umožňuje svorka LED. LED-ka je zapnutá, keď je na svorku privedená zem napájania. LED-ka je vypnutá, keď je svorka odpojená od zeme.

Ak detektor pracuje v zabezpečovacom systéme INTEGRA / INTEGRA Plus, je možné na svorku pripojiť výstup ústredne typu OC naprogramovaný napr. ako „Stav testu vstupu“ alebo „Relé BI“.

## 3. Doska elektroniky



**Doska elektroniky sa nesmie vyberať z krytu, aby neboli poškodené prvky umiestnené na doske.**



- ① potenciometre na konfiguráciu vibračného detektora (pozri: „Konfigurácia nastavení vibračného detektora“).
- ② prepínače typu DIP-switch na konfiguráciu detektora (pozri: „Konfigurácia nastavení detektora“).

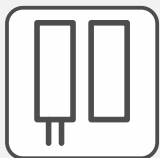
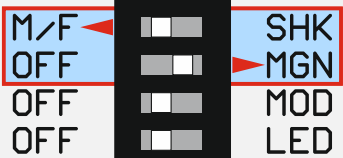

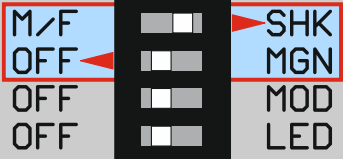
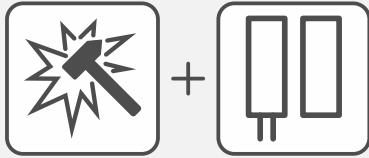
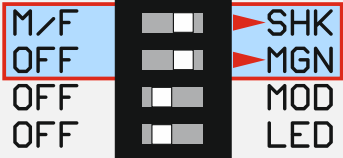

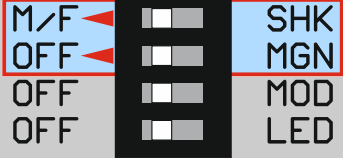
## ③ svorky:

- LED** - zapínanie/vypínanie LED-ky na signalizáciu.
- SNS** - vstup na pripojenie detektora typu NC (napr. magnetického kontaktu) alebo sondy zaplavenia. Dĺžka vodičov nesmie byť väčšia ako 3 m. Ak na vstup SNS nie je pripojený detektora alebo sonda, treba svorku prepojiť so zemou.
- S** - alarmový výstup (relé NC) používaný, ak je zapnutý vstup dvoch alarmových výstupov (pozri: „Zapínanie / vypínanie režimu dvoch alarmových výstupov“).
- NC** - alarmový výstup (relé NC).
- TMP** - výstup sabotáže (NC).
- COM** - zem.
- +12V** - vstup napájania.


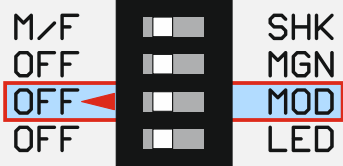

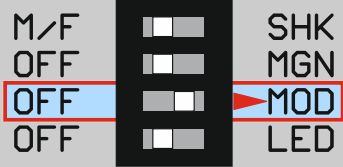
④ sabotážny kontakt reagujúci na otvorenie krytu a odtrhnutie detektora zo steny.  
LED-ka je umiestnená na druhej strane dosky elektroniky.

## 4. Konfigurácia nastavení detektora


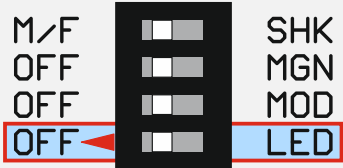

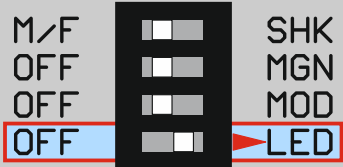
### Určenie typu detektora

Typ detektora	Nastavenie prepínačov
<b>Magnetický kontakt</b> 	
<b>Vibračný detektor</b> 	
<b>Vibračný detektor a magnetický kontakt</b> 	
<b>Detektor zaplavenia vodou</b> 	

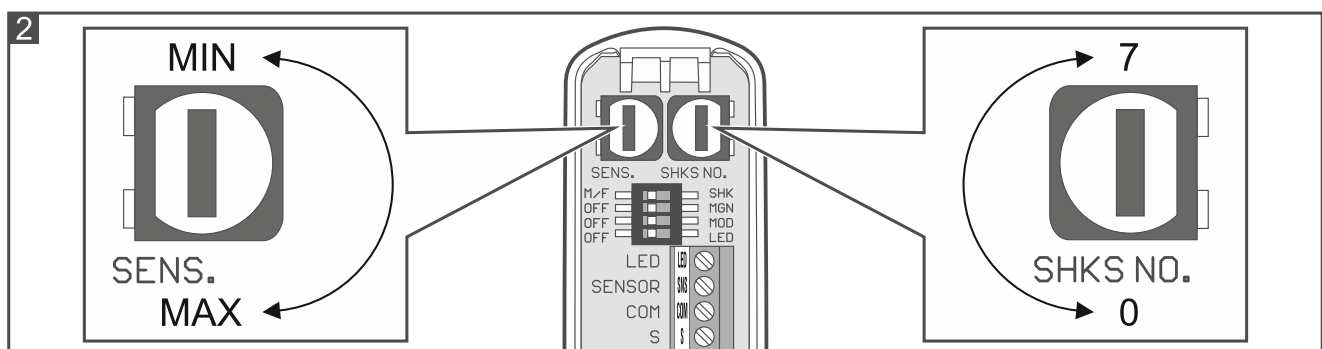
## Zapínanie / vypínanie režimu dvoch alarmových výstupov

Režim dvoch alarmových výstupov		Nastavenie prepínača
Vypnutý		
Zapnutý		

## Zapínanie / vypínanie LED-ky

LED-ka		Nastavenie prepínača
Vypnutý		
Zapnutá		

## Konfigurácia nastavení vibračného detektora



Potenciometer „**SENS.**“ umožňuje určiť citlivosť vibračného detektora (obr. 2). Zaregistrovanie jedného otrasu spĺňajúceho kritérium citlivosti spustí alarm.

Potenciometer „**SHKS NO.**“ umožňuje určiť počet otrasov, ktorých zaregistrovanie počas 30 sekúnd spustí alarm (obr. 2). Otrasy nemusia spĺňať kritérium citlivosti. Je možné nastaviť 0 až 7 otrasov. Pri nastavení hodnoty 0, spustí alarm iba otras spĺňajúci kritérium citlivosti. Po zmene nastavení je nová hodnota pomocou LED-ky (počet bliknutí zodpovedá počtu otrasov).



*Citlivosť a počet otrasov sú analyzované nezávisle. Alarm spustí jeden silný otras, ktorý vzniká po silnom údere, alebo niekoľko menších otrasov, ktoré vznikajú pri slabších úderoch.*



## 5. Montáž



**Všetky elektrické prepojenia treba vykonávať pri vypnutom napájaní.**

Detektor je určený na montáž do interiérov. Typ detektora má vplyv na výber miesta montáže. Magnetický kontakt treba detektor montovať na rám okna / dverí (pevná časť), a magnet na okne / dverách (pohyblivá časť). Pri výbere miesta montáže pre vibračný detektor treba pamätať, že dosah detekcie závisí od typu steny, na ktorú je detektor uchytený. Neodporúča sa montáž magnetického kontaktu na železné časti a v blízkosti silných magnetických a elektrických polí, nakoľko to môže spôsobovať chybnú činnosť detektora.

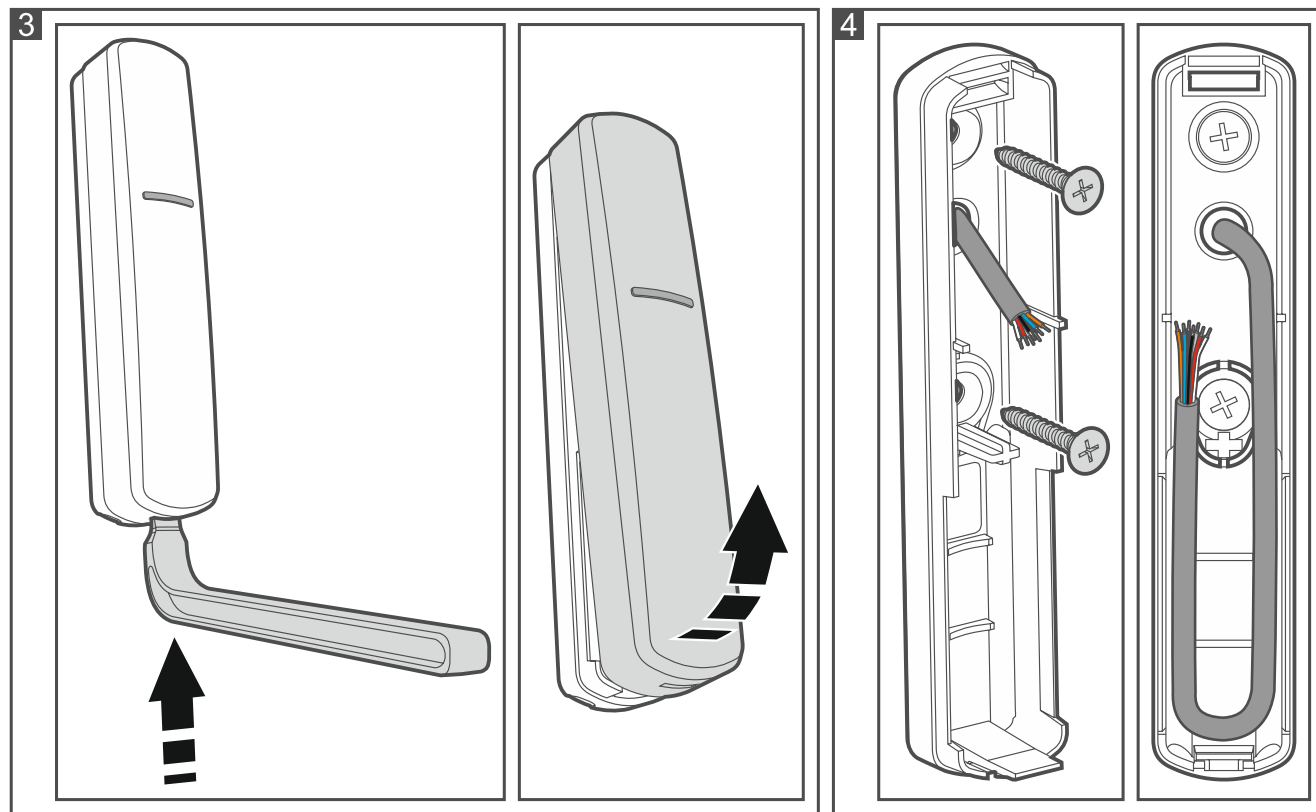


*Ak má byť detektor namontovaný na ráme okna, treba na miesto montáže vybrať hornú časť rámu. Zmenší to pravdepodobnosť prípadného zaliatia detektora, keď bude ponechané otvorené okno.*

Na miesto montáže zariadenia pritiahnúť káble, pomocou ktorých budú vykonané prepojenia. Káble nesmú byť vedené v bezprostrednom susedstve vodičov nízkonapäťovej elektrickej inštalácie, a zvlášť v susedstve vodičov napájacích zariadenia s veľkým výkonom (napr. elektrické motory).

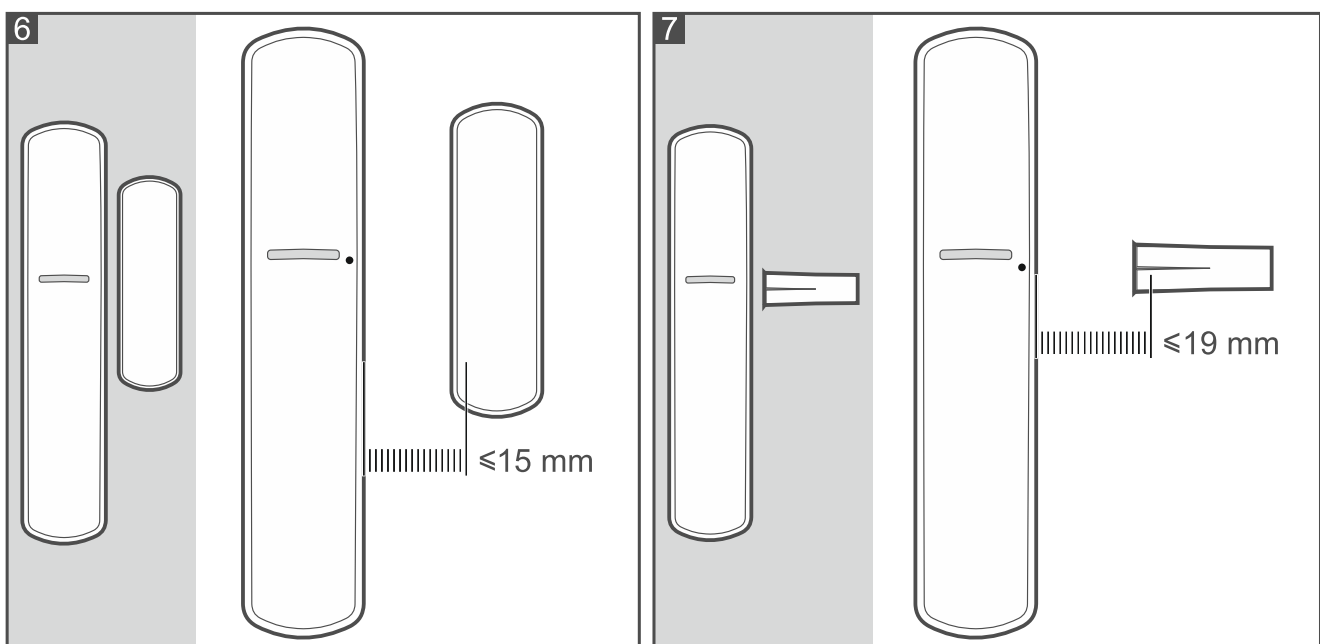
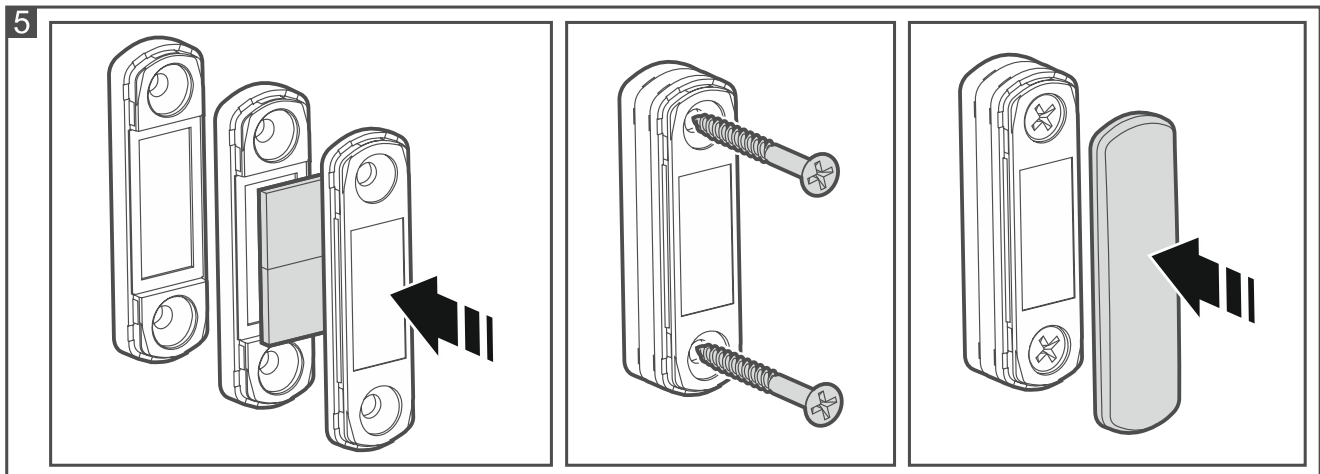
Na vykonanie montáže sú potrebné:

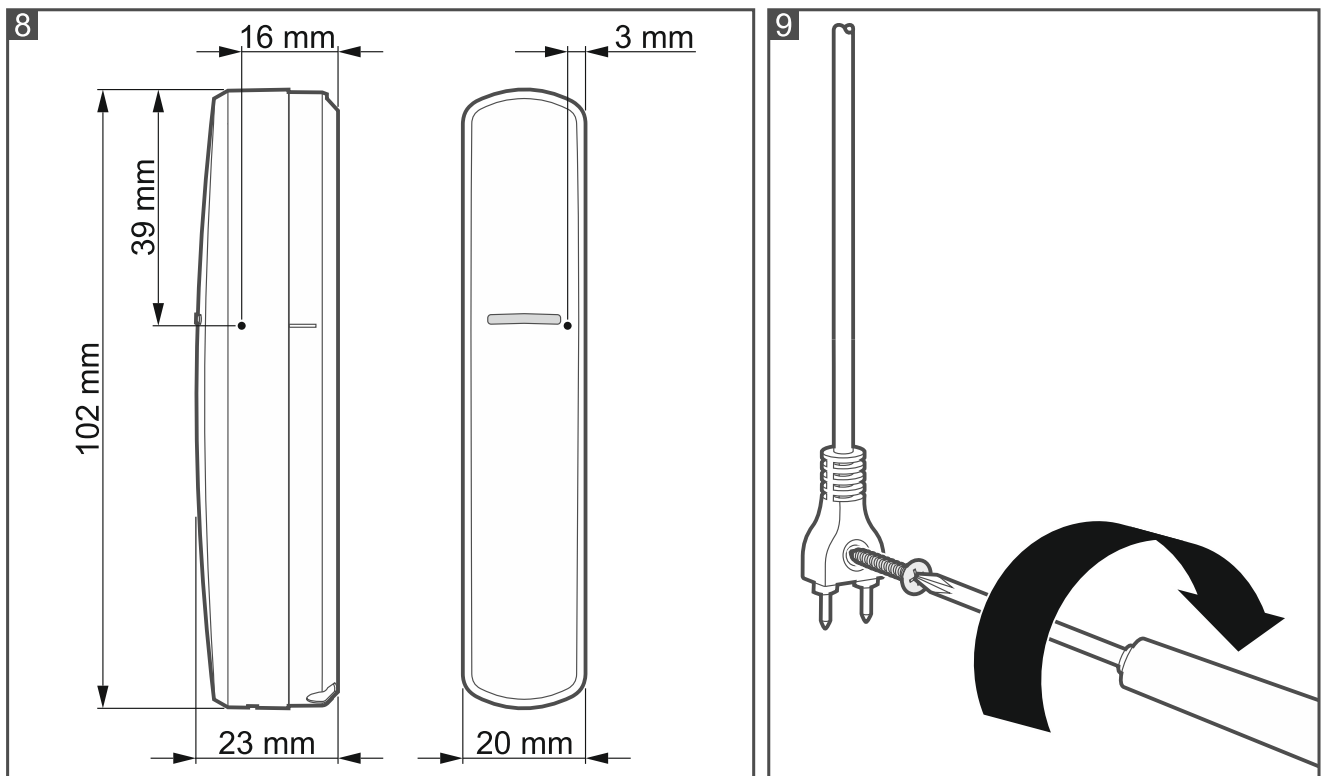
- plochý skrutkovač 1,8 mm,
- krížový skrutkovač,
- cvikacie kliešte,
- vŕtačka so sadou vrtákov.



1. Otvoriť kryt detektora (obr. 3). Nástroj zobrazený na obrázku, slúžiaci na otváranie krytu, je priložený k detektoru.
2. Nakonfigurovať detektor (pozri: „Konfigurácia nastavení detektora“).
3. V základni krytu vytvoriť otvor na kábel.

4. Cez vykonaný otvor pretiahnuť kábel (obr. 4).
5. Pomocou hmoždiniek a skrutiek pripevniť základňu na stenu (obr. 4). Hmoždinky priložené k detektoru sú určené na montáž do steny typu betón, tehla a podobne. V prípade inej steny (plast, sadrokarton), treba použiť iné, zodpovedajúce hmoždinky.
6. Uložiť kábel v základni krytu spôsobom zobrazeným na obrázku 4.
7. Na zodpovedajúce svorky pripojiť vodiče.
8. Zatvoriť kryt detektora.
9. V prípade magnetického kontaktu uchytiť magnet (obr. 5), pričom treba zohľadniť maximálnu povolenú vzdialenosť od detektora (obr. 6 a 7). Vzdialenosť zobrazená na obrázku sa týka magnetu umiestneného vo výške detektora, ktorého polohu v kryte zobrazuje obrázok 8.
10. Zapnúť napájanie detektora.
11. Otestovať detektor (pozri: „Testovanie detektora“).
12. V prípade detektora zaplavenia, po vykonaní testu, uchytiť sondu FPX-1 spôsobom zobrazeným na obrázku 9. Sonda musí byť umiestnená tesne nad podlahou.





## 6. Testovanie detektora



*Počas testovania detektora, musí byť LED-ka zapnutá.*

Skontrolovať, či LED-ka zasvieti:

- magnetický kontakt: po odtiahnutí magnetu od detektora (po otvorení okna alebo dverí),
- vibračný detektor: po údere na povrch chránený detektorom,



*Dosah detekcie vibračného detektora je závislý od povrchu, na ktorom je detektor namontovaný. Uvedené technické informácie o dosahu (max. 3 m) treba chápať ako orientačné. Skutočný dosah detekcie treba určiť vykonaním testu dosahu po uchytení detektora na miesto.*

- detektor zaplavenia vodou: po ponorení kontaktov sondy do vody.

Ak je na vstup SNS pripojený detektor, treba skontrolovať, či jeho narušenie spôsobí zasvietenie LED-ky v detektore XD-2.

## 7. Technické informácie

Napätie napájania ..... 12 V DC  $\pm$ 25%

Odber prúdu v pohotovostnom režime ..... 12,5 mA

Maximálny odber prúdu ..... 14 mA

Výstupy

alarmový NC (relé NC, zaťaženie s odporom) ..... 40 mA / 24 V DC

alarmový S (relé NC, zaťaženie s odporom) ..... 40 mA / 24 V DC

sabotáže (NC) ..... 40 mA / 24 V DC

Odpor kontaktu relé

alarmový výstup NC ..... 26  $\Omega$

alarmový výstup S .....	26 Ω
Citlivosť vstupu SNS:	
detektor typu NC .....	150 ms
sonda zaplavenia .....	1 s
Splnené normy .....	EN 50130-4, EN 50130-5, EN 50131-1, EN 50131-2-6
Stupeň zabezpečenia podľa EN 50131-2-6 .....	Grade 2
Trieda prostredia podľa EN 50130-5 .....	II
Pracovná teplota .....	-10°C...+55°C
Maximálna vlhkosť ovzdušia .....	93±3%
Rozmery krytu detektora .....	20 x 102 x 23 mm
Rozmery krytu magnetu na povrchovú montáž .....	15 x 52 x 6 mm
Rozmery podložky pod magnet na povrchovú montáž .....	15 x 52 x 6 mm
Rozmery krytu magnetu na zapustenú montáž .....	∅10 x 28 mm
Hmotnosť .....	46 g

### **Magnetický kontakt**

Medzera (max.):

povrchový magnet .....	15 mm
zapustený magnet .....	19 mm

### **Vibračný detektor**

Dosah detekcie (v závislosti od typu steny) ..... do 3 m